



Verglasung Serle Lambda 77L

P 594100 13	P 594101 17	P 594102 19	P 594103 24	P 594104 28	P 594105 31	P 594106 33
P 594107 35	P 594108 37	Z 912 399 Demontage - Werkzeug für runde Glasleisten siehe Hilfsmittel und Werkzeuge				
P 594109 40	P 594110 44	Z 912 337				

	aussen	Innen			
		(A)	(B)	(C)	(D)
Verglasungs- dichtungen					
Art. Nummer	Z 911 026	Z 911 072	Z 911 107	Z 911 019	Z 911 073
Spaltmaß In mm	4	4,0 - 6,5	5,5 - 8,0	6,5 - 9,0	7,5 - 10,5

Verglasungstabelle Lambda 77 L runde Glasleisten

Glasfalzbreite Flügelrahmen 77 L FR Bautiefe = 88 mm						88
äußere Glasdichtung 914257						6
Dicke Glasanschlag						5,5
						0
Glasdicke	Spaltmaß	Spaltmaßbereich	Dichtung	GL-Breite	Glasleiste	
24	8,5	7.5-10.5	Z911073	44	594110	
26	6,5	5.5-8.0	Z911107	44	594110	
28	8,5	7.5-10.5	Z911073	40	594109	
30	6,5	5.5-8.0	Z911107	40	594109	
32	7,5	6.5-9.0	Z911019	37	594109	
34	5,5	4.0-6.5	Z911072	37	594108	
36	5,5	4.0-6.5	Z911072	35	594107	
38	5,5	4.0-6.5	Z911072	33	594106	
40	5,5	4.0-6.5	Z911072	31	594105	
42	6,5	5.5-8.0	Z911107	28	594104	
44	8,5	7.5-10.5	Z911073	24	594103*	
46	6,5	5.5-8.0	Z911107	24	594103	
48	9,5	7.5-10.5	Z911073	19	594102*	

Hinweise: Es können nur die Verglasungsprofile innen von 1.0 genommen werden

*Änderung am 07.072010

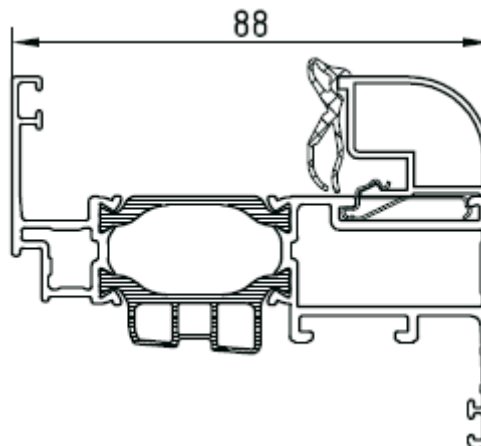


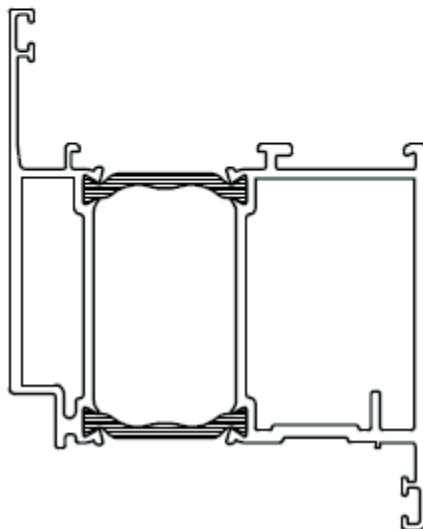
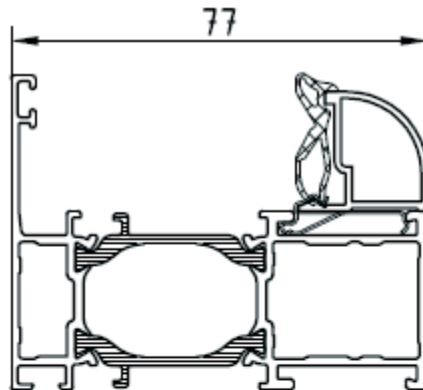
Tabelle korrigiert
07.07.2010



Verglasungstabelle Lambda 77 L runde Glasleisten

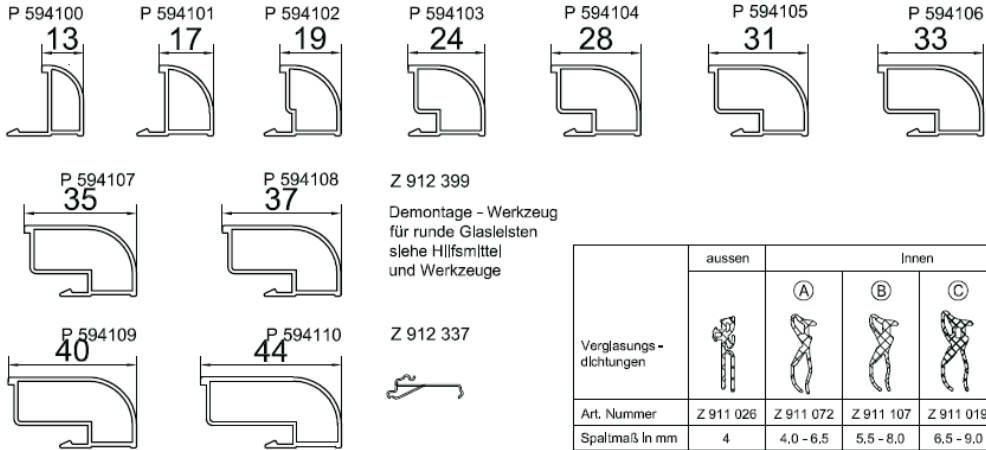
Glasfalzbreite Blendrahmen 77 L BR Bautiefe = 77 mm					77
äußere Glasdichtung 914257					6
Dicke Glasanschlag					4,5
Glasdicke	Spaltmaß	Spaltmaßbereich	Dichtung	GL-Breite	Glasleiste
24	5,5	4.0-6.5	911072	37	594108
26	5,5	4.0-6.5	911072	35	594107
28	5,5	4.0-6.5	911072	33	594106
30	5,5	4.0-6.5	911072	31	594105
32	6,5	5.5-8.0	911107	28	594104
34	8,5	7.5-10.5	911073	24	594103
36	6,5	5.5-8.0	911107	24	594103
38	9,5	7.5-10.5	911073	19	594102
40	7,5	6.5-9.0	911019	19	594102
42	5,5	4.0-6.5	911072	19	594102
44	5,5	4.0-6.5	911072	17	594101
46	7,5	6.5-9.0	911019	13	594100
48	5,5	4.0-6.5	911072	13	594100

Hinweise: Es können nur die Verglasungsprofile innen von 1.0 genommen werden





Verglasung Serle Lambda 65 M



Verglasungs- dichtungen	aussen	Innen			
		(A)	(B)	(C)	(D)
Art. Nummer	Z 911 026	Z 911 072	Z 911 107	Z 911 019	Z 911 073
Spaltmaß in mm	4	4,0 - 6,5	5,5 - 8,0	6,5 - 9,0	7,5 - 10,5

Verglasungstabelle Lambda 65 M runde Glasleisten

Glasfalzbreite Flügelrahmen 65 M Bautiefe = 76 mm					76
äußere Glasdichtung 914257					6
Dicke Glasanschlag					5,5
					0
Glasdicke	Spaltmaß	Spaltmaßbereich	Dichtung	GL-Breite	Glasleiste
24	5,5	4.0-6.5	Z911072	35	594107
26	5,5	4.0-6.5	Z911072	33	594106
28	5,5	4.0-6.5	Z911072	31	594105
30	6,5	5.5-8.0	Z911107	28	594104
32	8,5	7.5-10.5	911073	24	594103*
34	6,5	6.5-9.0	911019	24	594103
36	9,5	7.5-10.5	911073	19	594102*
38	7,5	7.5-10.5	911073	19	594102*
40	5,5	4.0-6.5	Z911072	19	594102
42	5,5	4.0-6.5	Z911072	17	594101
44	7,5	6.5-9.0	911019	13	594100
46	5,5	4.0-6.5	Z911072	13	594100

Hinweise: Es können nur die Verglasungsprofile innen von 1.0 genommen werden

* geändert am 7.7.2010

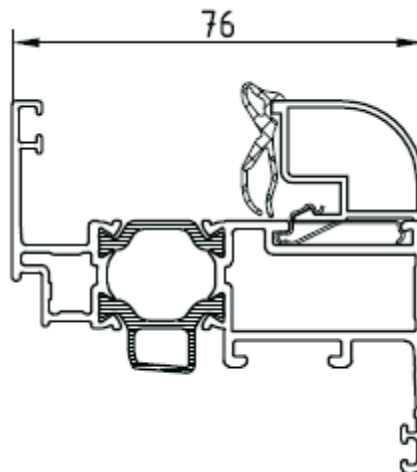


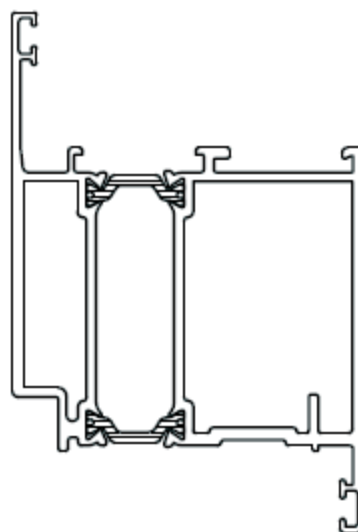
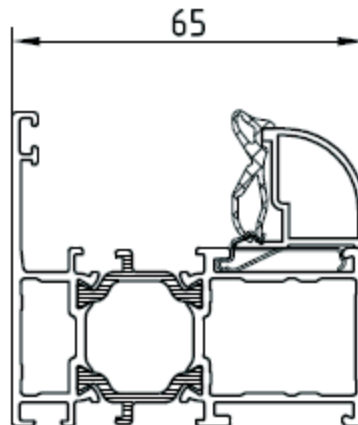
Tabelle korrigiert
01.07.2010



Verglasungstabelle Lambda 65 M runde Glasleisten

Glasfalzbreite Blendrahmen 65 M BR Bautiefe = 65 mm					65
äußere Glasdichtung 914257					6
Dicke Glasanschlag					4,5
Glasdicke	Spaltmaß	Spaltmaßbereich	Dichtung	GL-Breite	Glasleiste
24	6,5	5.5-8.0	911107	24	594103
26	9,5	7.5-10.5	911073	19	594102
28	7,5	6.5-9.0	911019	19	594102
30	5,5	4.0-6.5	911072	19	594102
32	5,5	4.0-6.5	911072	17	594101
34	7,5	6.5-9.0	911019	13	594100
36	5,5	4.0-6.5	911072	13	594100

Hinweise: Es können nur die Verglasungsprofile innen von 1.0 genommen werden



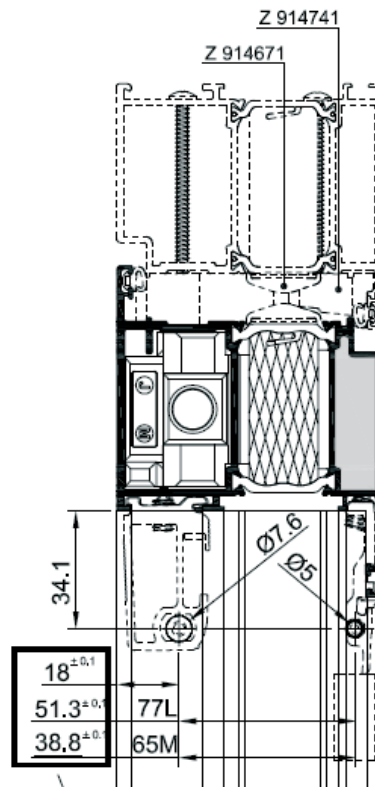
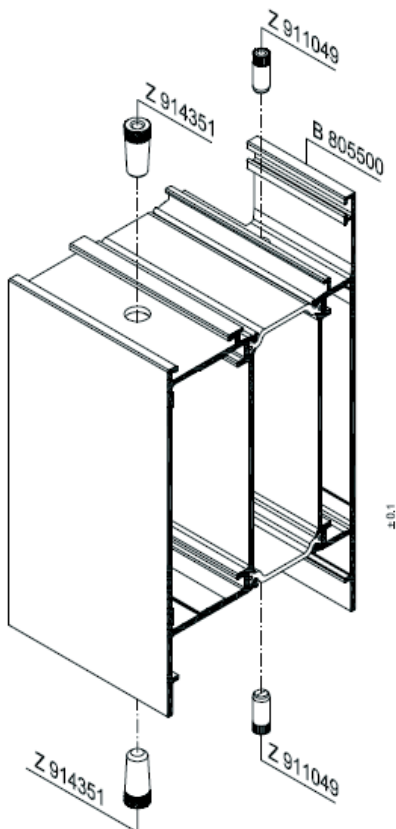
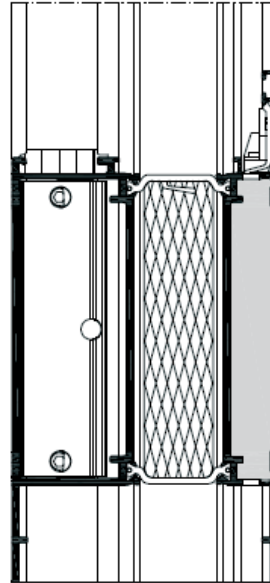


Sockelbearbeitung beim Einsatz von runden Glaselsten

Processing of bottom rail profiles with use of rounded glazing beads

Zu der herkömmlichen Verarbeitung ändert sich nur das Abstandsmaß für die Stoßverbinderbohrung in der Innenschale von Standard 18,5 mm auf **18,0 mm**. Dadurch wird gewährleistet, dass der Sockel innen bündig zum Türflügelprofil ausgerichtet werden kann.

Only the position of the hole for the T-bracket to the inner 1/2 profile changes from 18.5 mm to 18.0 mm. This ensures that the bottom rail profile is aligned flush to the sash profile from the inside.



Neue Bohrabstände sind erforderlich bei runden Glaselsten.

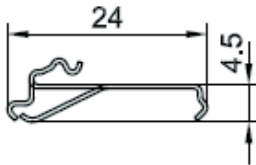
Bei unterschiedlichen Toleranzen kann es erforderlich sein, den Sockel zum Blendrahmen hin zu vermitteln.

New drill spaces are to be considered for rounded glazing beads.

Different tolerances may be required to centre the bottom rail profile to the frame.

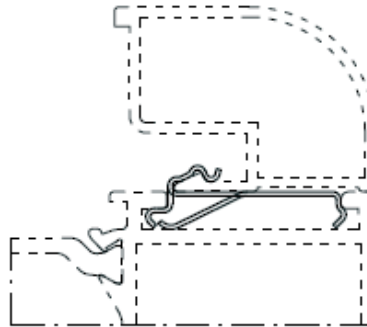


Glaslelstenzubehör - nur für runde Glaslelsten P 594100 - P 594110



Z 912337

Glaslelstenhalter



Z 912399

Demontage - Werkzeug
für runde Glaslelsten
siehe: **Hilfsmittel und Werkzeuge**

Einbau: siehe Glaslelstentabelle