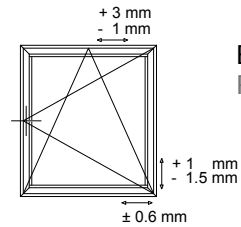


Dreh - Kippflügel - Beschlag, klemmbar, Scherenlenker 600 mm, mit außen liegendem Drehpunkt für hohe Glaslasten, max. Flügelgewicht 160 kg (für Rahmenprofile mit verstärkten Eckwinkeln S. 49)
Bearbeitungs- und Montagezeichnung: Register 1000

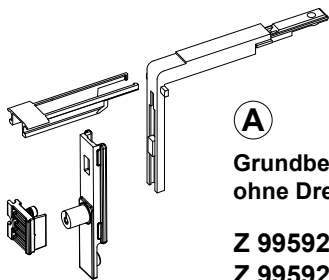
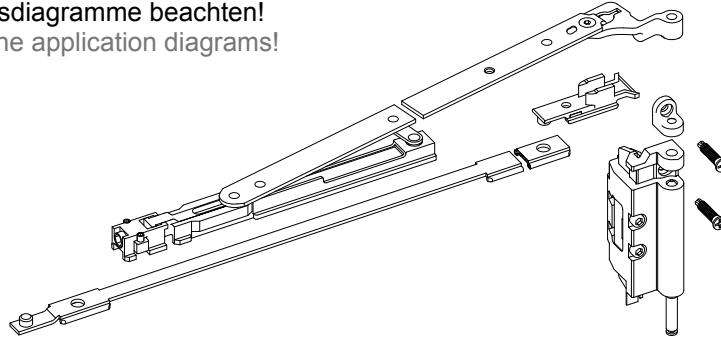
Turn-tilt sash fitting, clamp-on design, stay-arm hinge 600 mm, with external pivoting point for high glass loads, max. sash weight 160 kg (for frame profiles with reinforcing corner brackets page 49)
Processing and assembly drawing: register 1000



Bitte Anwendungsdiagramme beachten!
 Please observe the application diagrams!

Fenster Serie Lambda
 Window series Lambda

77 XL		
77 L	65 M	



A

Grundbeschlag komplett, ohne Drehschwenkhebel

Z 995924 02 DIN L
Z 995924 64
Z 995925 02 DIN R
Z 995925 64

A

Basic fitting complete, excluding handle

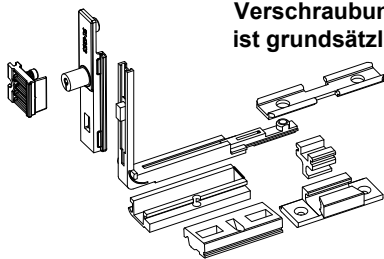
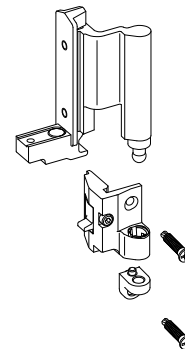
Z 995924 02 DIN L
Z 995924 64
Z 995925 02 DIN R
Z 995925 64

Scherenlenker 600 mm, aus nichtrostendem Material, Lenkerlager und Ecklager, klemmbar, alle Verriegelungen verstellbar

für FB 900 mm - 1600 mm max. Flügelgewicht 160 kg, eine zusätzliche Verschraubung ist grundsätzlich erforderlich

Stay-arm hinge 600 mm, made of rustproof material with stay-arm bearing, corner bearing and corner hinge, clamp-on design, all locking variants adjustable

for sash widths between 900 mm and 1600 mm max. sash weight 160 kg, additional screws required in all cases



Z 912287

Verstellmöglichkeit 0.6 mm nach links oder rechts
 Possible adjustment 0.6 mm to the left or right

Einsatzbuchse für seitliche Flügeleinstellung, zu verwenden in den Ecklagern

Z 912287

Insert sleeve for lateral sash adjustment, to be used with corner bearings

Die Schubstangen P 496099 müssen gesondert bestellt werden!

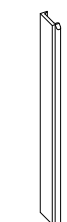
Für die Bandseite sind verstärkte Eckwinkel erforderlich! siehe Seite 36

Montagehilfe Z 912956 für den Schereneinbau, siehe Register Werkzeuge

Operating rods P 496099 please order separately!

Reinforcing corner brackets are required on the hinge side! see Page 36

Assembly aid Z 912956 for stay-arm installation, see register Tools



P 496099



Z 912956