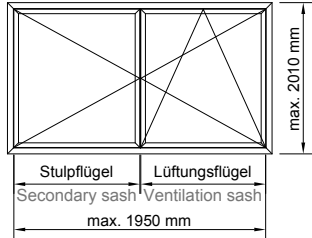


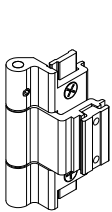
**Stulpflügel - Beschlag, klemmbar, Drehflügelband mit außen liegendem Drehpunkt, Schlagregendichtheit nach EN 12208 Klasse 9A; Luftdurchlässigkeit nach EN 12207 Klasse 4**  
**Bearbeitungs- und Montagezeichnung: Register 3000**  
 Secondary sash fitting, clamp-on design, side-hung sash hinge with external pivoting point, Water tightness in accordance with EN 12208 class 9A; air permeability in accordance with EN 12207 class 4. Processing and assembly drawing: register 3000



Bitte Anwendungsdiagramme beachten!  
 Please observe the application diagrams!

Fenster Serie Lambda  
 Window series Lambda

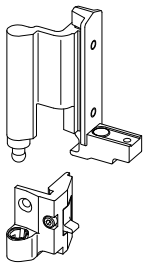
77 L IF		



**A**  
 Grundbeschlag  
 für den Stulpflügel

**Z 996418 02 DIN L**  
**Z 996418 64**

**Z 996419 02 DIN R**  
**Z 996419 64**



mit Drehflügelband,  
 Lenkerlager, Ecklager und  
 Eckband, klemmbar, inkl.  
 Stulp-Verriegelung komplett,  
 alle Verriegelungen verstellbar

max. Flügelgewicht 80 kg

**A**

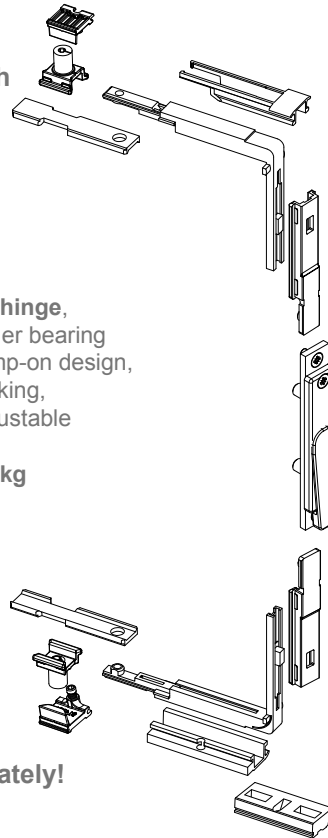
Basic fitting  
 for secondary sash

**Z 996418 02 DIN L**  
**Z 996418 64**

**Z 996419 02 DIN R**  
**Z 996419 64**

with side-hung sash hinge,  
 stay-arm bearing, corner bearing  
 and corner hinge, clamp-on design,  
 including complete locking,  
 all locking variants adjustable

max. sash weight 80 kg



**Zubehör bitte  
 gesondert bestellen!**

**Z 996500**  
 Schubstangensatz gelocht, für  
 Fenster

**Z 996501**  
 Schubstangensatz gelocht, für  
 Türen

**Z 912287**  
 Einsatzbuchse für seitliche  
 Flügeleinstellung, zu verwenden in  
 den Ecklagern

Abschlussstücke für das Stulpprofil  
 siehe Register **Zubehör**

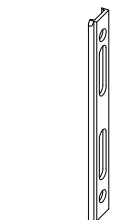
**Please order  
 accessories separately!**

**Z 996500**  
 Set of operating rods, shaped for  
 windows

**Z 996501**  
 Set of operating rods, shaped for  
 doors

**Z 912287**  
 Insert sleeve for lateral sash  
 adjustment, to be used with  
 corner bearings

End pieces for secondary sash  
 profile see register **Accessories**



Verstellmöglichkeit 0.6 mm  
 nach links oder rechts  
 Possible adjustment  
 0.6 mm to the left or right