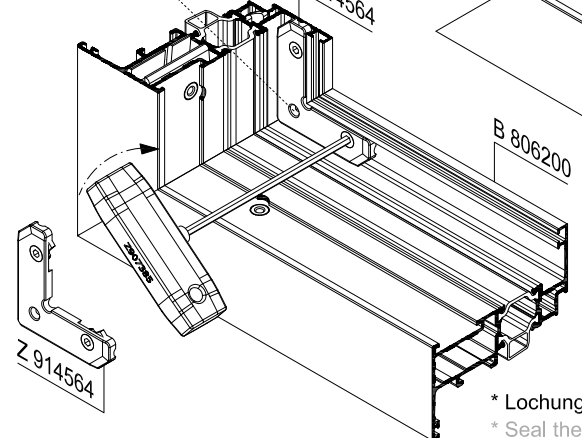
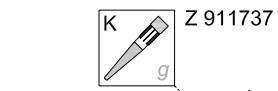
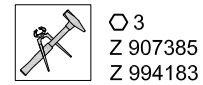
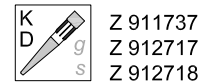
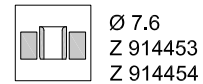
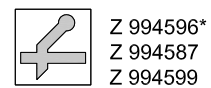
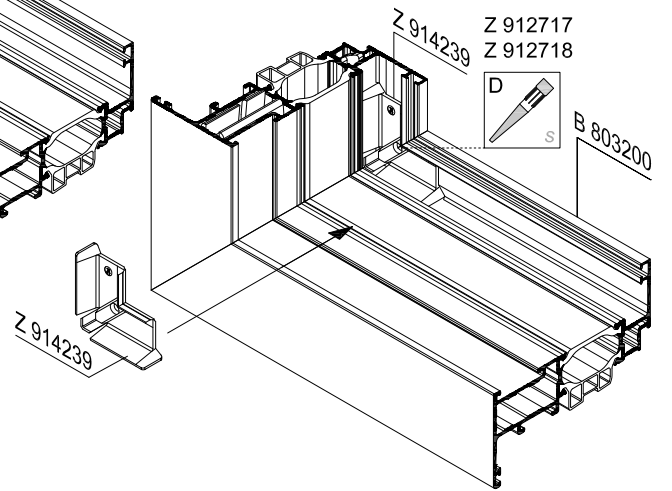
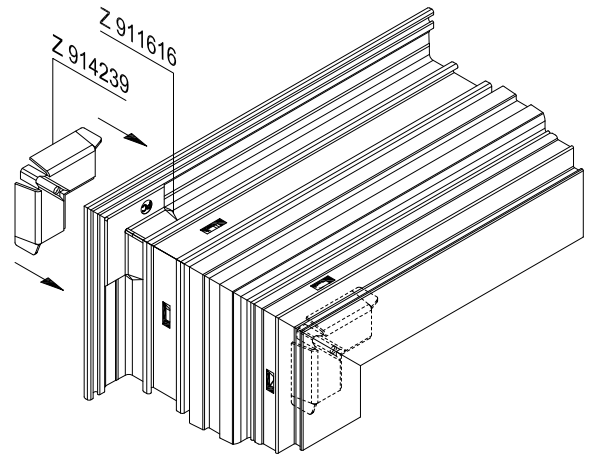


Lambda 77 L

verstiftbar
nailable

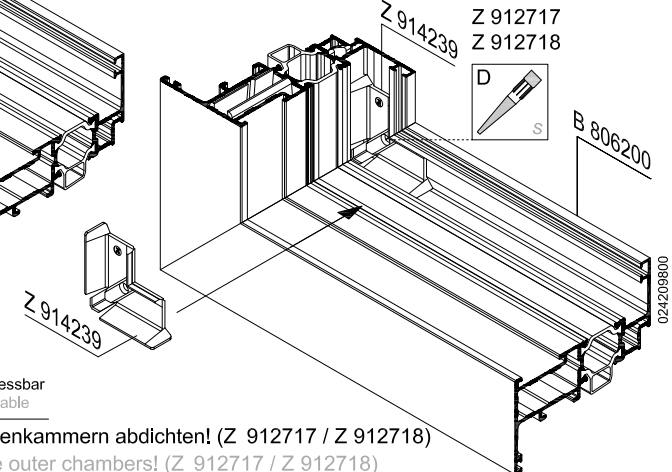
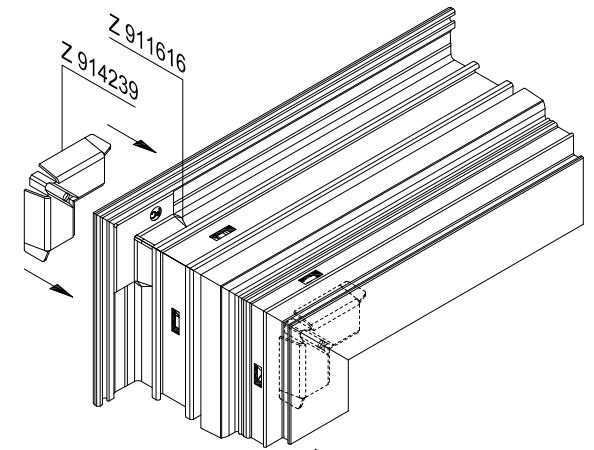
verpressbar
crimpable



Lambda 65 M

verstiftbar
nailable

verpressbar
crimpable



* Lochungen für Stifte in den Außenkammern abdichten! (Z 912717 / Z 912718)
* Seal the pin holes in the outer chambers! (Z 912717 / Z 912718)

