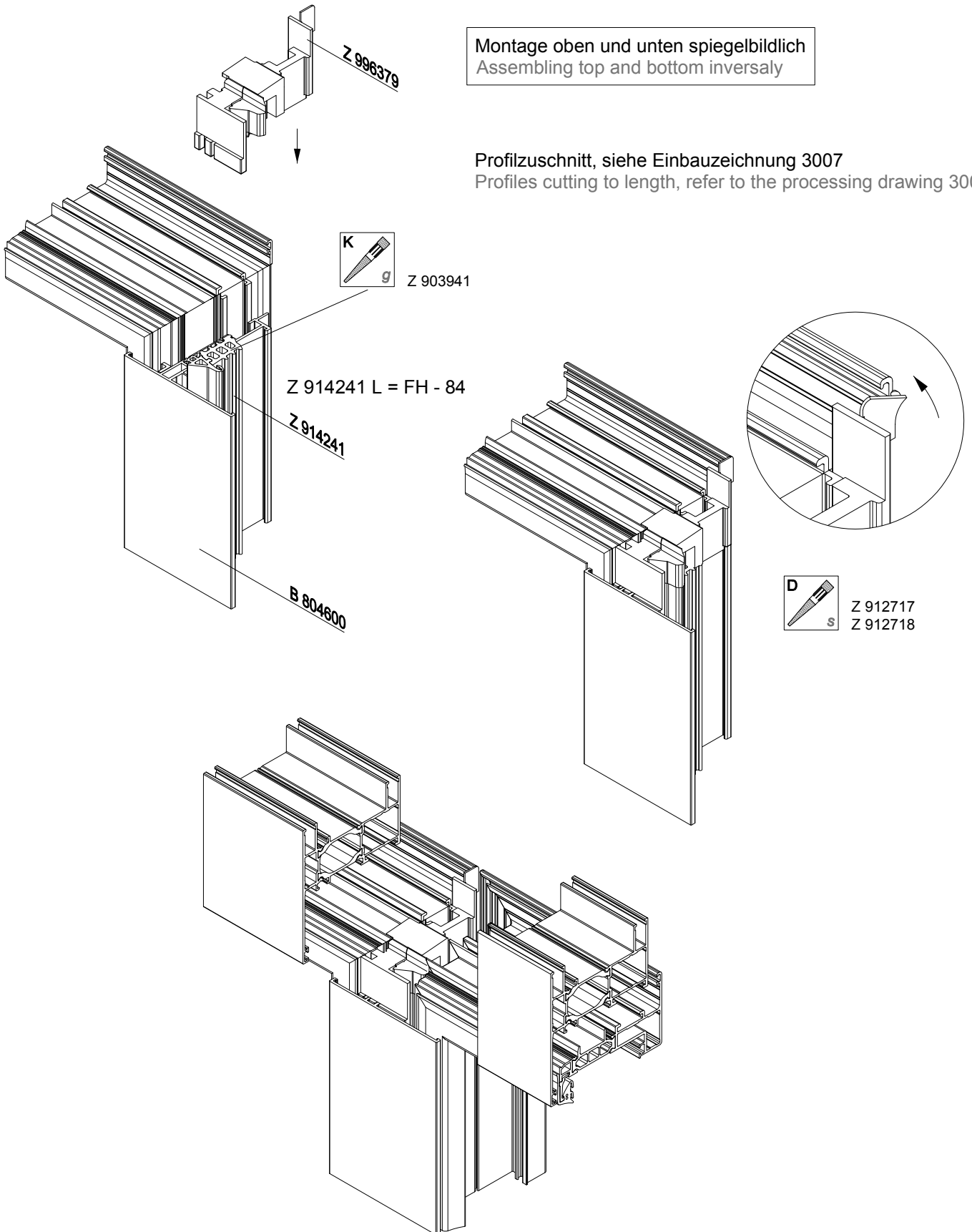


Lambda 77 L IF

Montage oben und unten spiegelbildlich
Assembling top and bottom inversely

Profilzuschnitt, siehe Einbauzeichnung 3007
Profiles cutting to length, refer to the processing drawing 3007



062110000