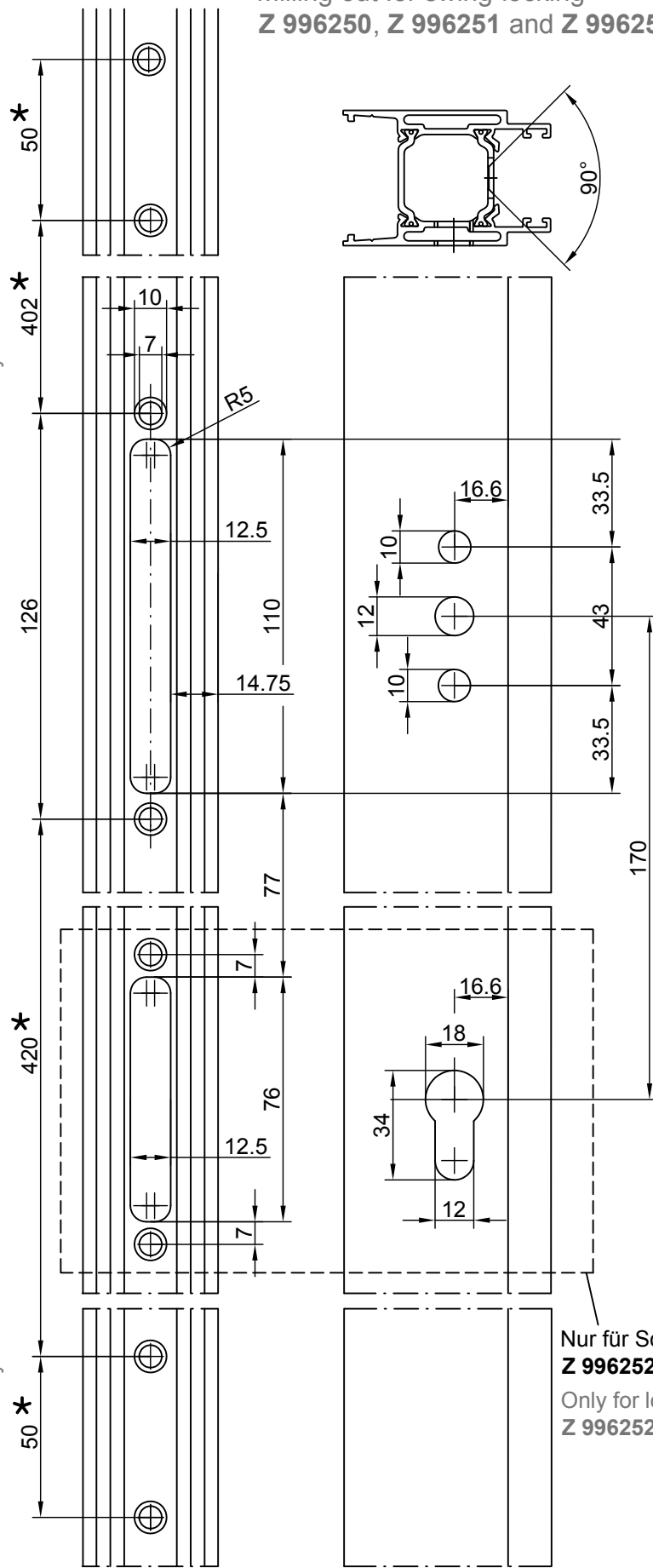


**Ausfräsung für Schwenriegelschloß  
Z 996250, Z 996251 und Z 996252**

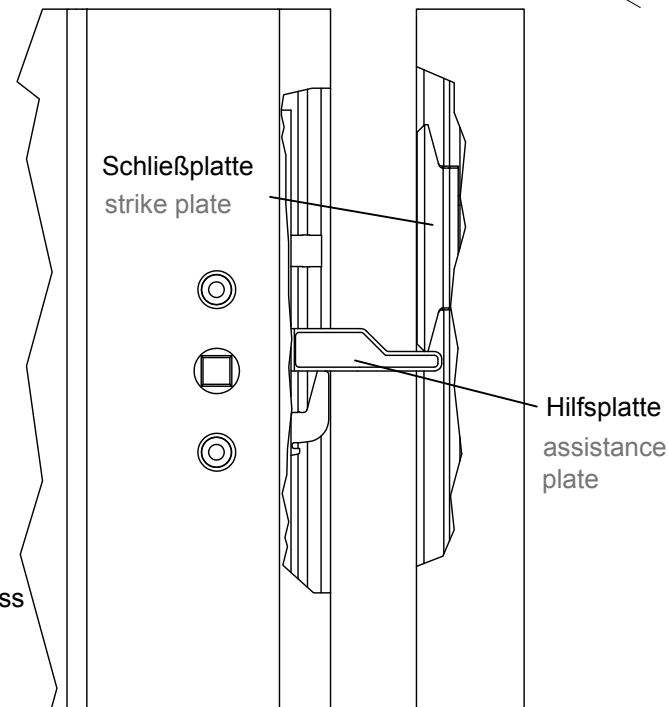
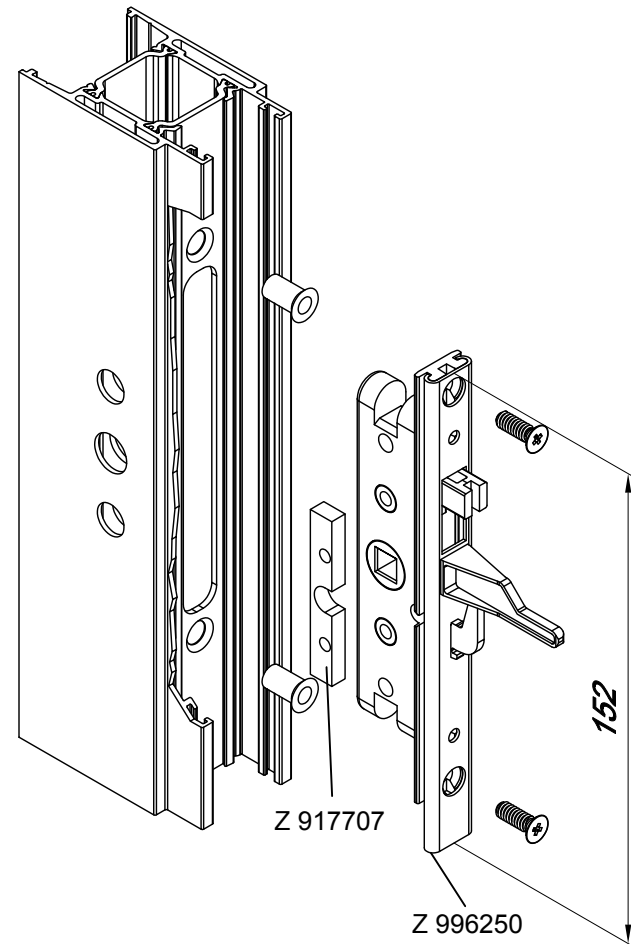
Milling out for swing-locking  
Z 996250, Z 996251 and Z 996252

\* = Nur für Schloss Z 996251 und Z 996252  
\* = Only for lock Z 996251 and Z 996252

\* = Nur für Schloss Z 996251 und Z 996252  
\* = Only for lock Z 996251 and Z 996252

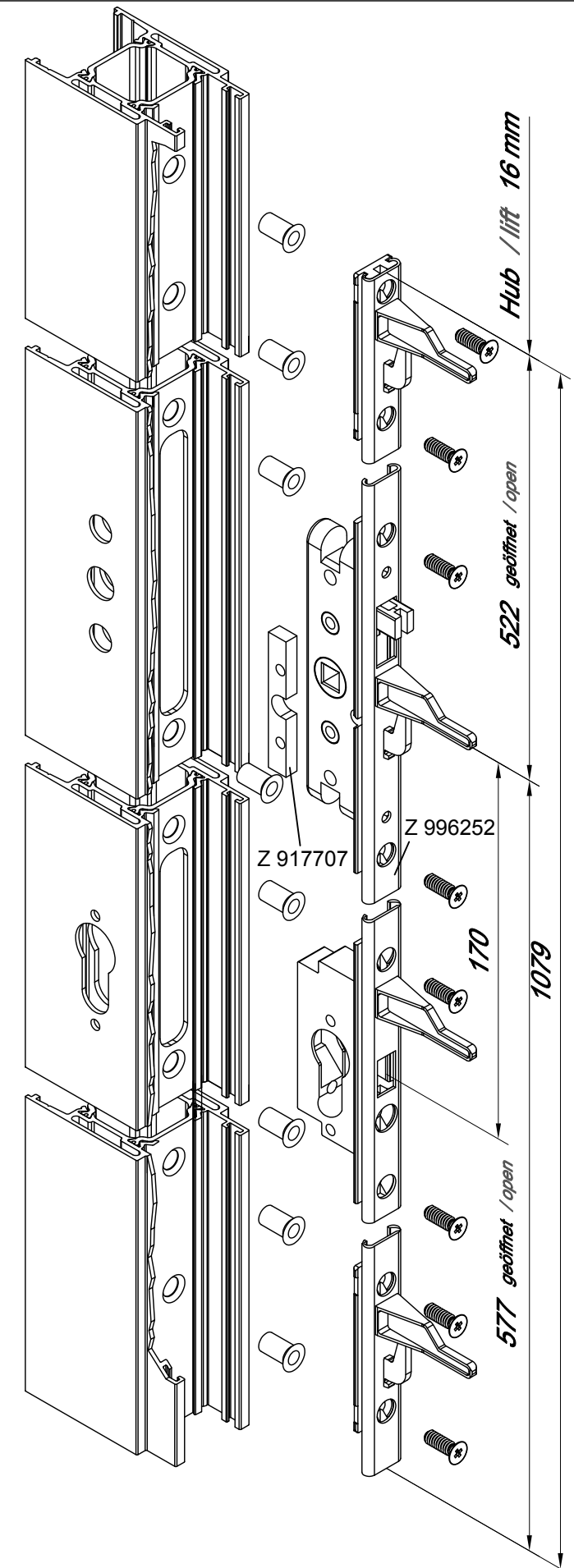
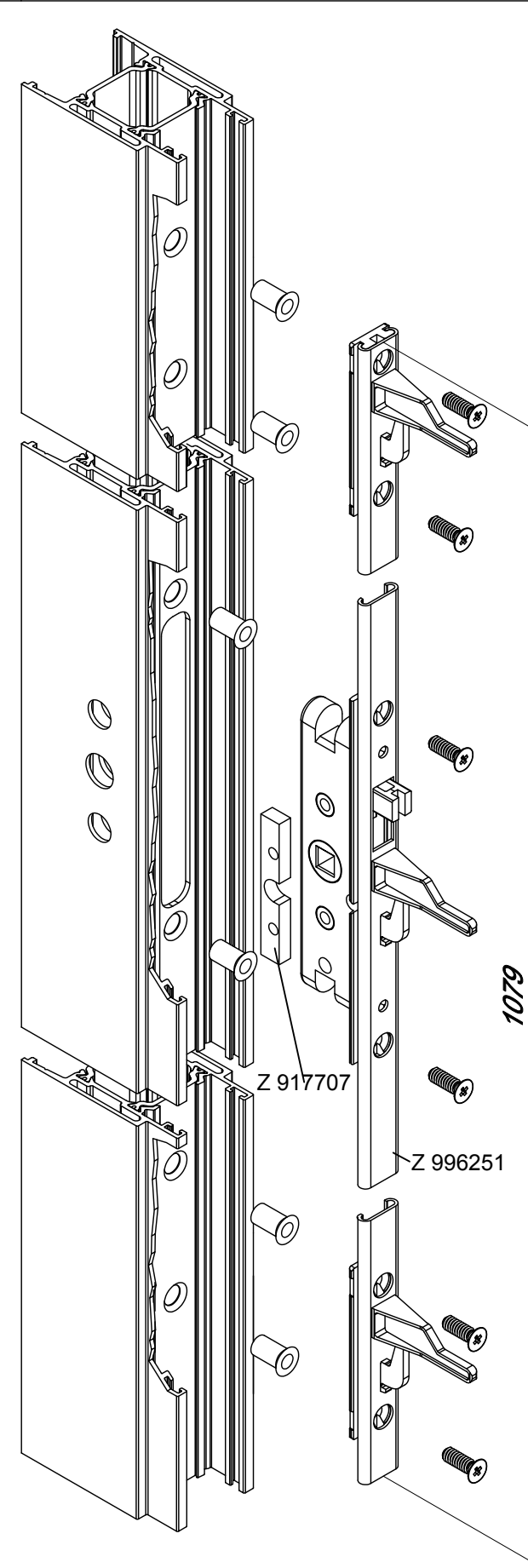


Nur für Schloss  
**Z 996252**  
Only for lock  
**Z 996252**



1. Schließplatte(n) mit Hilfe der Hilfsplatte(n) justieren
2. Schließplatte(n) fixieren und Hilfsplatte(n) entfernen

1. Adjust the strike plate(s) with the assistance plate(s)
2. Fix the strike plate(s) and remove the assistance plate(s)



Diese Zeichnung wurde nach dem Entwicklungsstand des Zeichnungsdatums gefertigt. Rechtsansprüche aus der Benutzung derselben können nicht abgeleitet werden.  
This drawing has been made ready on the date as printed on this drawing. No right can be derived out of its use.

Diese Unterlagen sind unser geistiges Eigentum. Nach den gesetzlichen Bestimmungen dürfen sie ohne unsere schriftliche Zustimmung weder vervielfältigt noch dritten Personen, insbesondere Wettbewerbern, mitgeteilt oder zugänglich gemacht werden. (Urhebergesetz)  
The information remains our intellectual property. Due to legal requirements it is not allowed, neither to copy them nor to acquaint or handle them to third persons, especially competitors, without our written agreement. (Copyright law)

<b>HUECK</b>	Zeichnung Nr. / Drawing no.	8200
		03
<b>Volato S</b>		
Schwenriegelschloß, Bearbeitungs- und Einbauzeichnung		
Swing locking, processing and installation drawing		

Erforderliche Bearbeitung für z.B. Falzbelüftung hat gemäß den technischen Richtlinien der Glashersteller zu erfolgen.

The necessary processing e.g. rebate ventilation has to be carried out according to the technical directives of the glass manufactures.