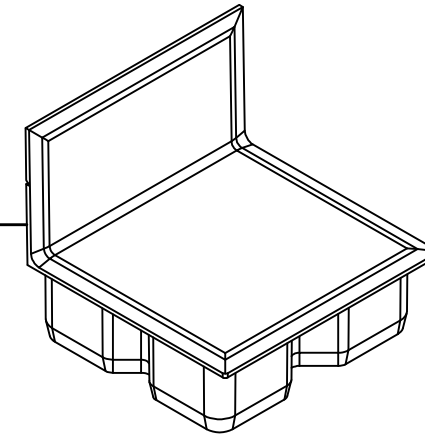
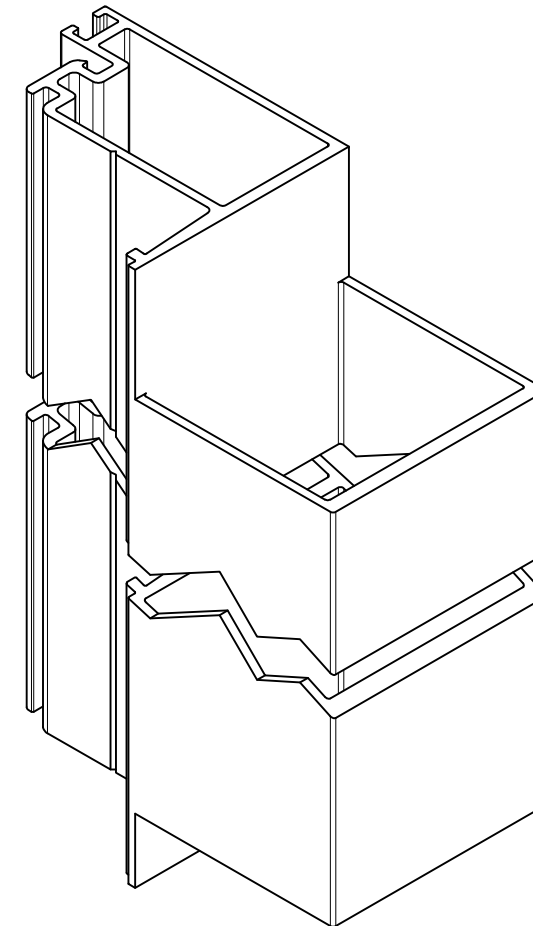


Z 917146 Weiß / white
Z 917147 Schwarz / black

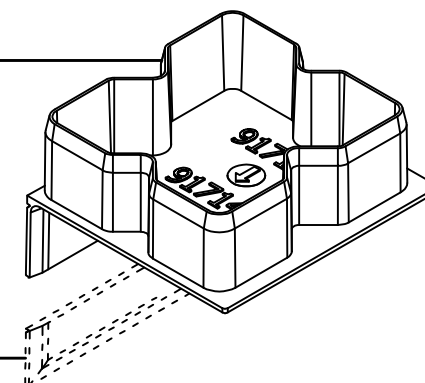


Bearbeitung oben
 Processing up



Z 917146 Weiß / white
Z 917147 Schwarz / black

Bearbeitung unten
 Processing below



Abtrennen
 detach

Diese Zeichnung wurde nach dem Entwicklungsstand des Zeichnungsdatums gefertigt. Rechtsansprüche aus der Benutzung derselben können nicht abgeleitet werden.
 This drawing has been made ready on the date as printed on this drawing. No right can be derived out of its use.

Diese Unterlagen sind unser geistiges Eigentum. Nach den gesetzlichen Bestimmungen dürfen sie ohne unsere schriftliche Zustimmung weder vervielfältigt noch dritten Personen, insbesondere Wettbewerbern, mitgeteilt oder zugänglich gemacht werden. (Urhebergesetz)
 The information remains our intellectual property. Due to legal requirements it is not allowed, neither to copy them nor to acquaint or handle them to third persons, especially competitors, without our written agreement. (Copyright law)

HUECK

Zeichnung Nr. / Drawing no.
8209
 00 31/08/2010

Volato S
 Bearbeitung Flügelprofil mit Statikkammer
 Ausklinkung Wetterschenkel
 Processing sash profile with static chamber
 Notching on weatherboard