

## Profilbearbeitung Serie Volato S

### 1. Anleitung für das Sägen der Profile

Die Doppelgehrungssäge ist vor Beginn der Fertigung auf ein korrektes Zuschnittergebnis anhand eines Probeschnittes in allen Ebenen des Sägeschnittes zu überprüfen und ggf. einzustellen. Wärme gedämmte Profile sollten beim Sägen der Gehrung so aufgelegt werden, dass i.d.R. die Innenschale einer Baugruppe rechtwinklig zum Sägeschnitt anliegt. So kann die Toleranzabweichung für die Funktion der Profilverbindungen, der Beschlagaufnahme und der Glasleistenaufnahme minimiert werden. Wie in den nachfolgenden Abbildungen dargestellt, sind beim Sägen je nach Anlage der Profile entsprechende Unterlagen zu verwenden. Diese Unterlagen ergeben mitunter ein Differenzmaß zum eigentlichen Zuschnittmaß und sind bei der Längeneinstellung der Säge zu berücksichtigen.

## Profile processing of series Volato S

### 1. Instruction for sawing the profiles

Before starting production, the double mitre-box saw must be tested for correct cutting result by means of a test cut in all the layers of the saw cut; if required, appropriate adjustments must be made. When sawing the mitre, thermally insulated profiles should be positioned in such a way that as a general rule, the inner shell of the profile is positioned at a right angle to the saw cut. Thus the tolerated variation for the function of the profile connections, the fitting housing and the glazing bead housing can be minimized. As shown in the illustrations below, appropriate shims must be used for sawing depending on the positioning point of the profile. In some cases, these shims result in a differential dimension as compared to the actual cutting to length dimension and must be taken into consideration when adjusting the saw length.

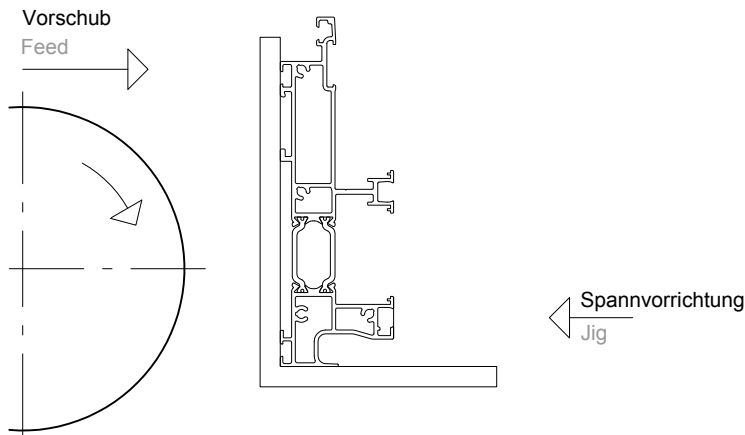


Abb. 1a  
Illustration 1a

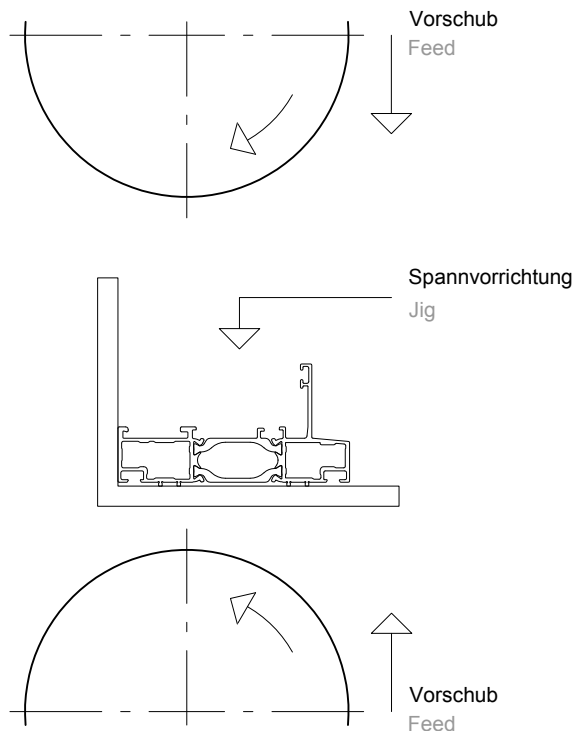


Abb. 1b Illustration 1b

001000100

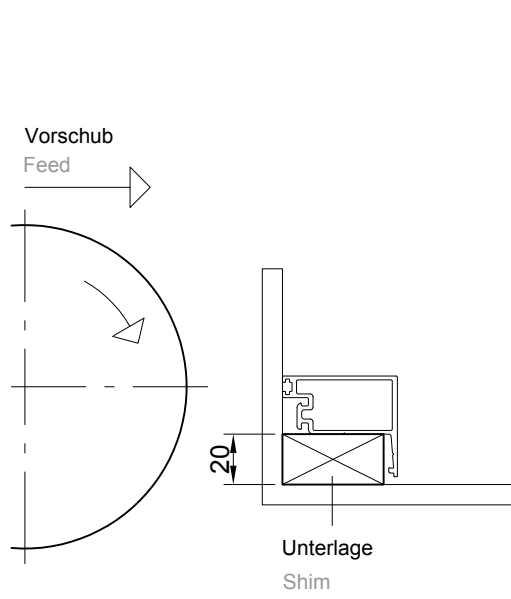


Abb. 1c  
Illustration 1c

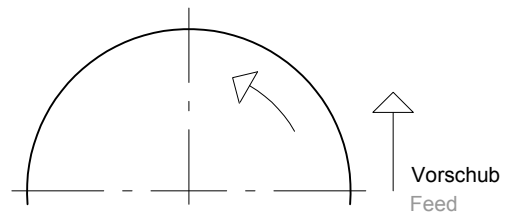
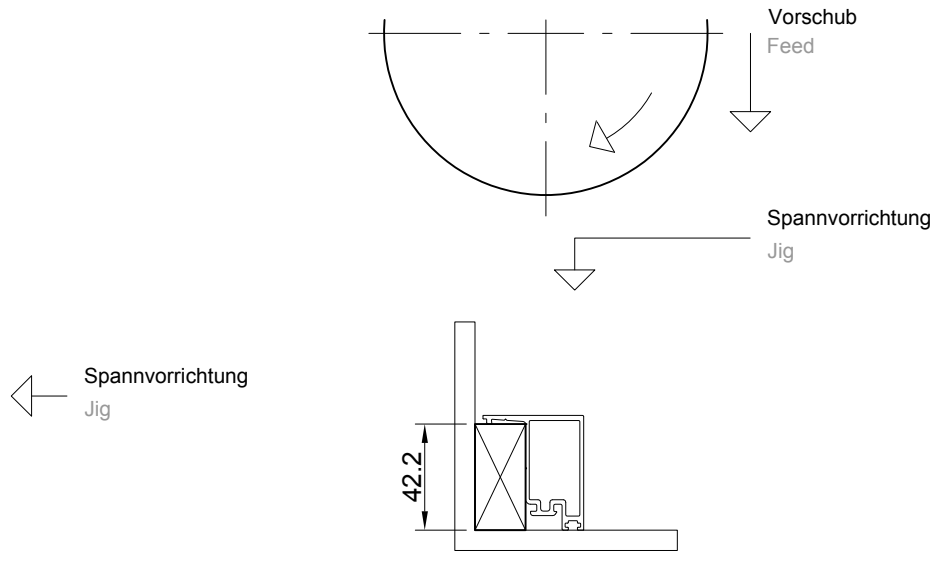


Abb. 1d  
Illustration 1d

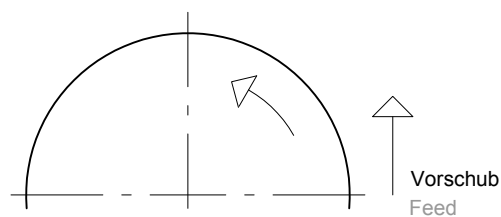
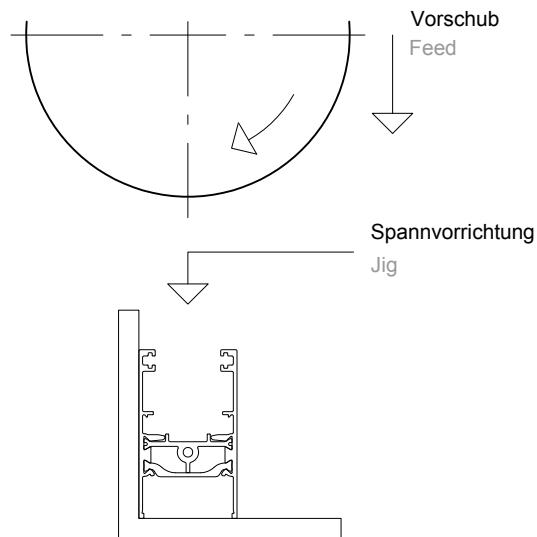


Abb. 1e  
Illustration 1e

002000200