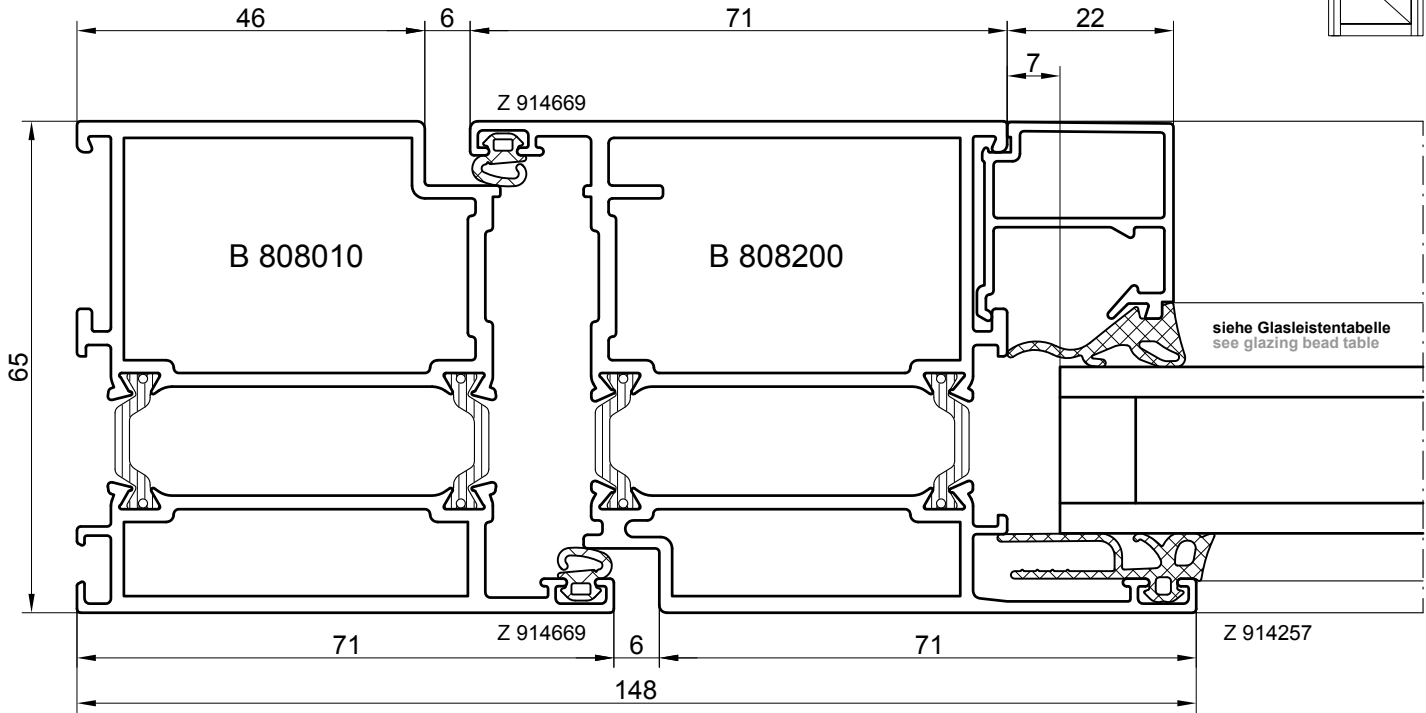
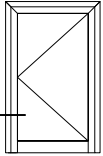
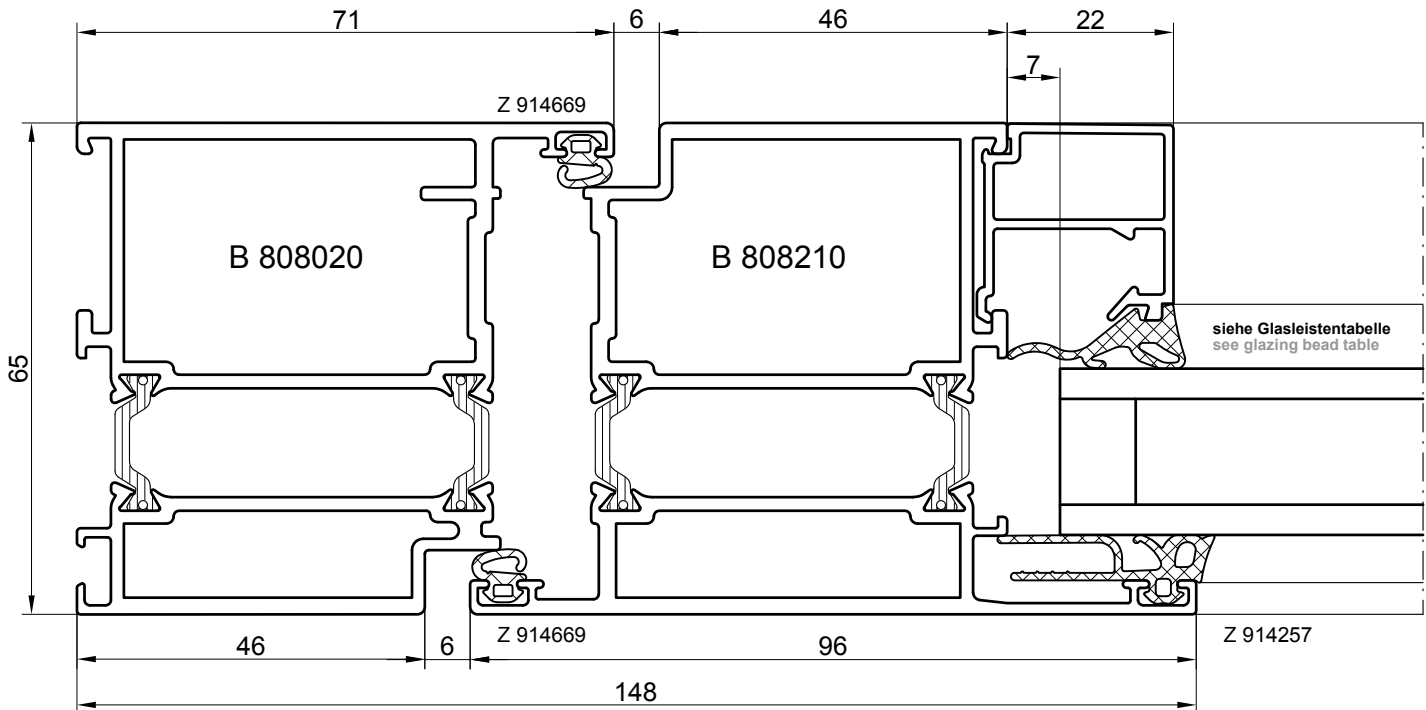


**Einwärts öffnend**  
Opening in



**Auswärts öffnend**  
Opening out

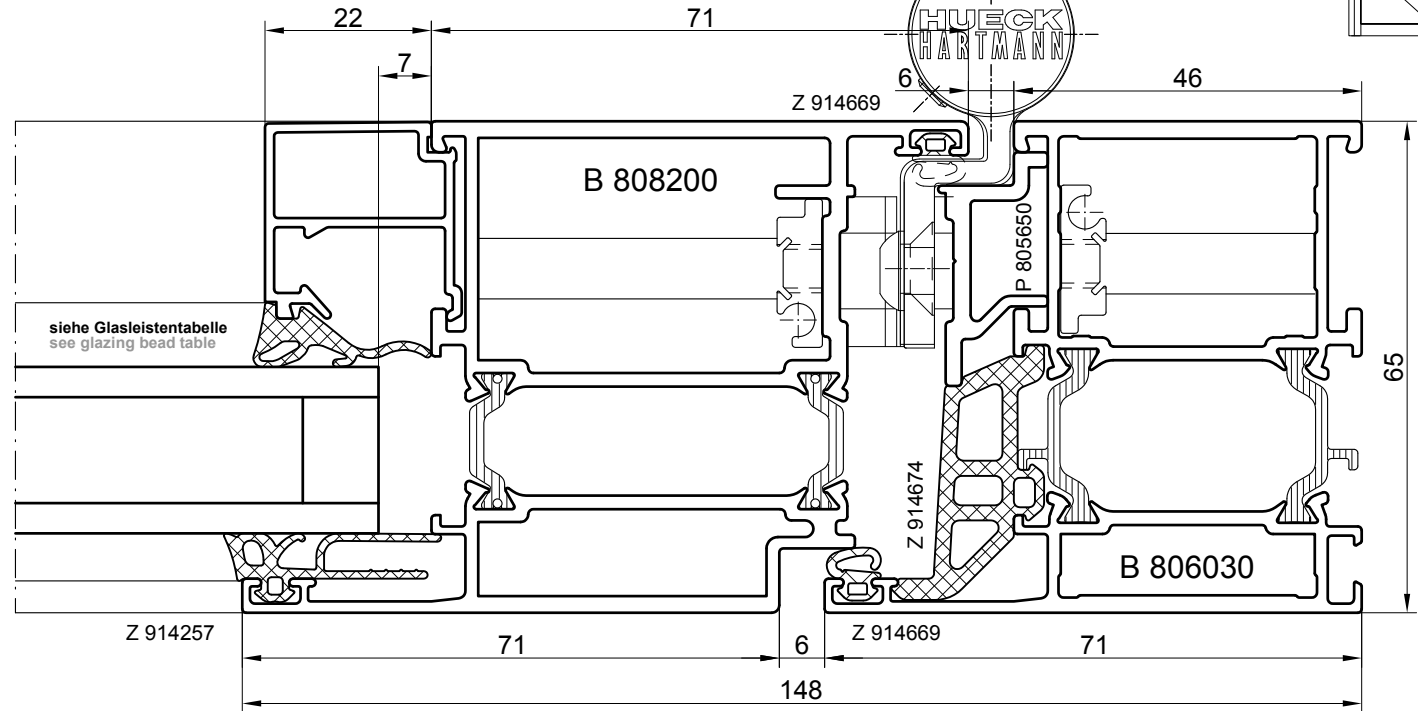
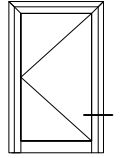


027000100

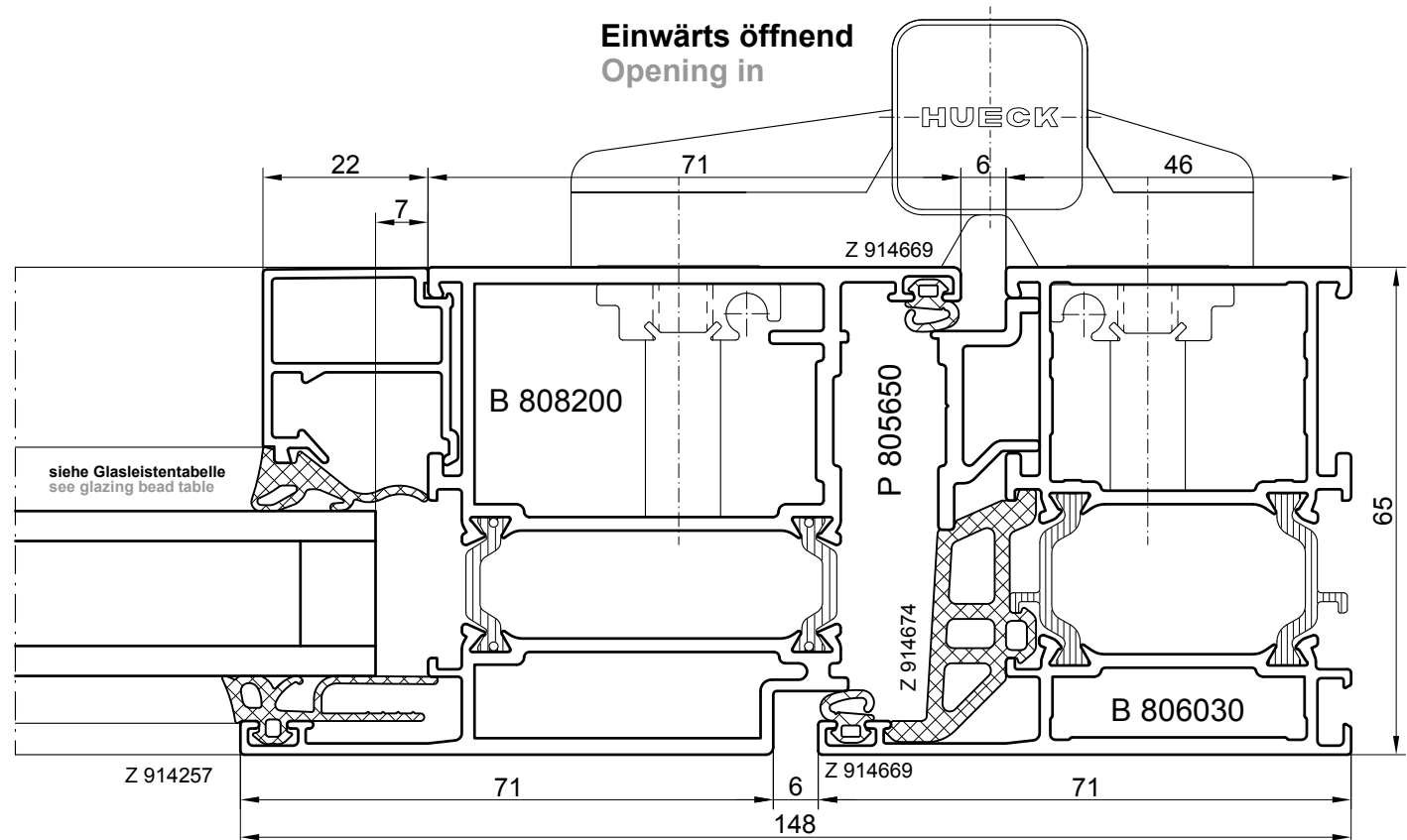
Dichtungen: siehe Register **Zubehör**  
Gaskets: refer to register **Accessories**

**M 1:1**  
Scale 1:1

**Einwärts öffnend**  
**Opening in**



**Einwärts öffnend**  
**Opening in**

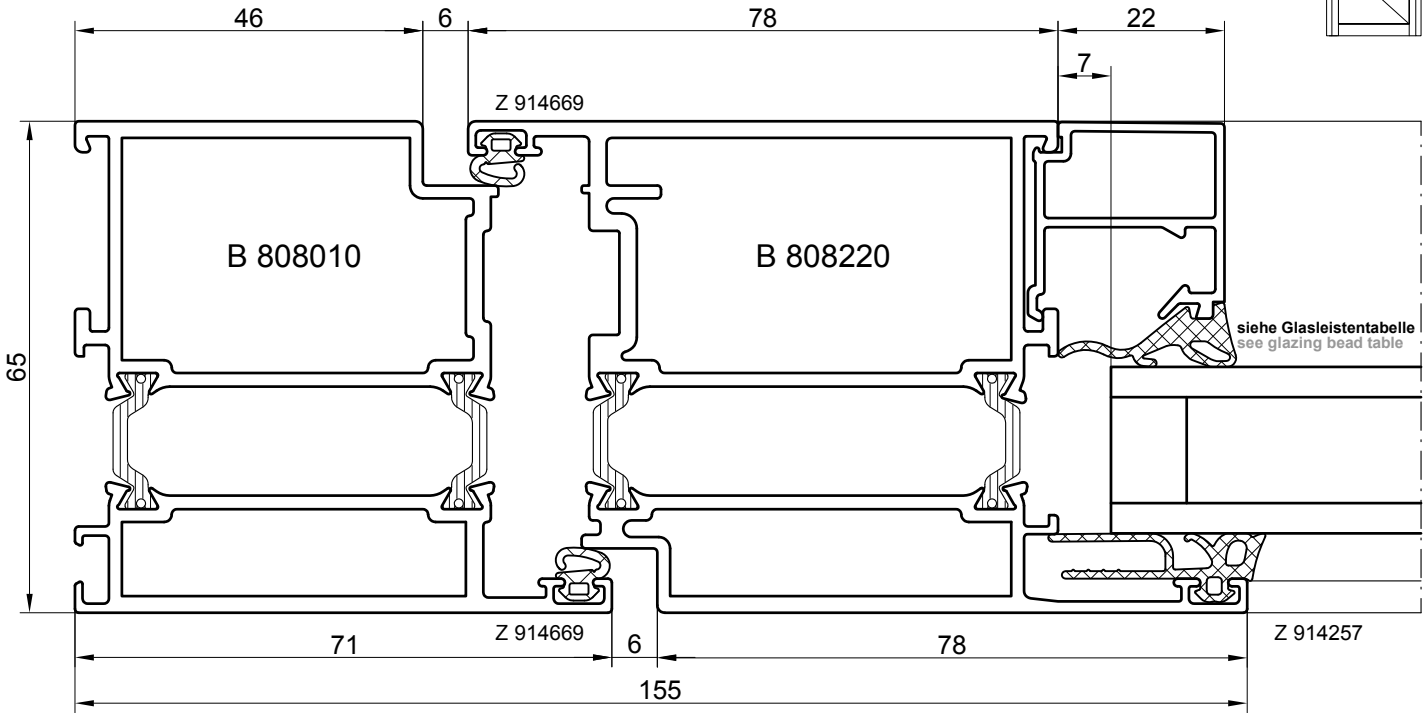
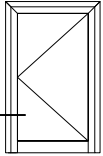


028000200

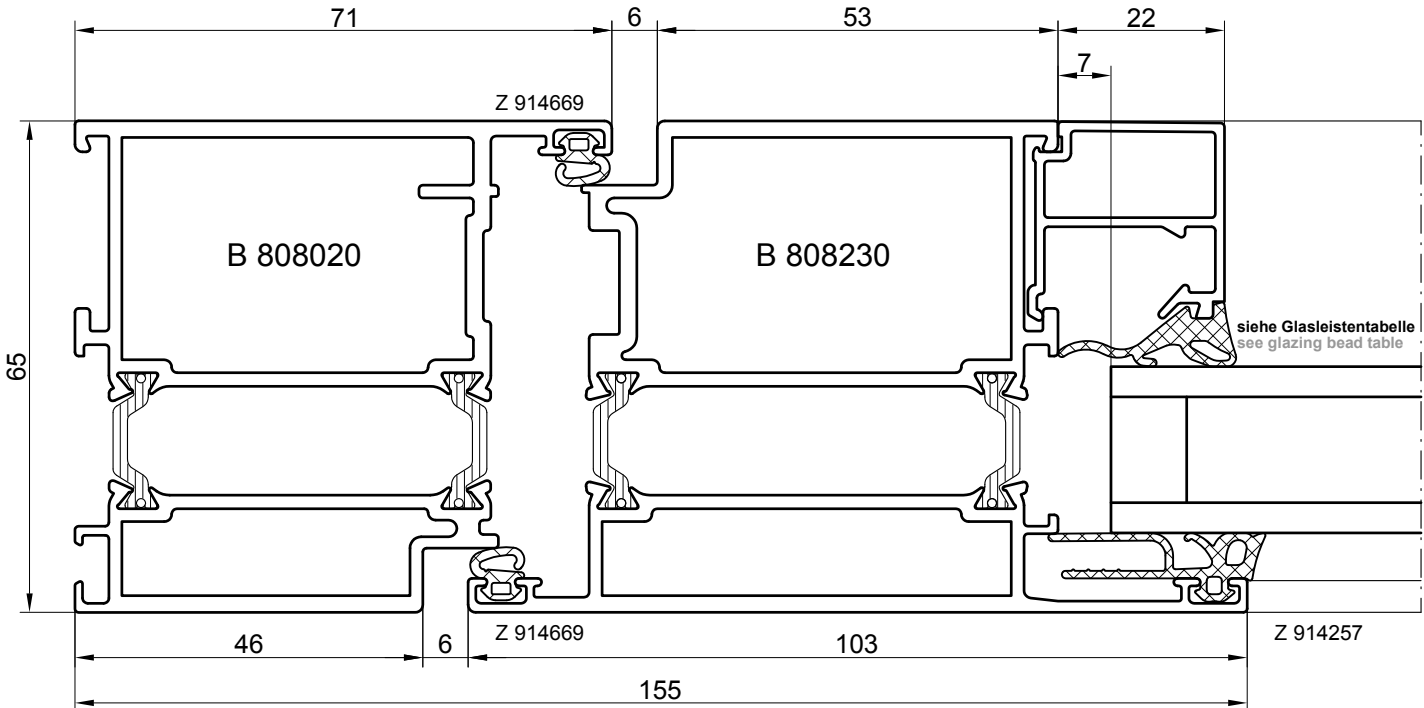
Dichtungen: siehe Register **Zubehör** Türbänder: siehe Register **Beschläge**  
Gaskets: refer to register **Accessories** Door hinges: refer to register **Fittings**

**M 1:1**  
**Scale 1:1**

**Einwärts öffnend**  
Opening in



**Auswärts öffnend**  
Opening out

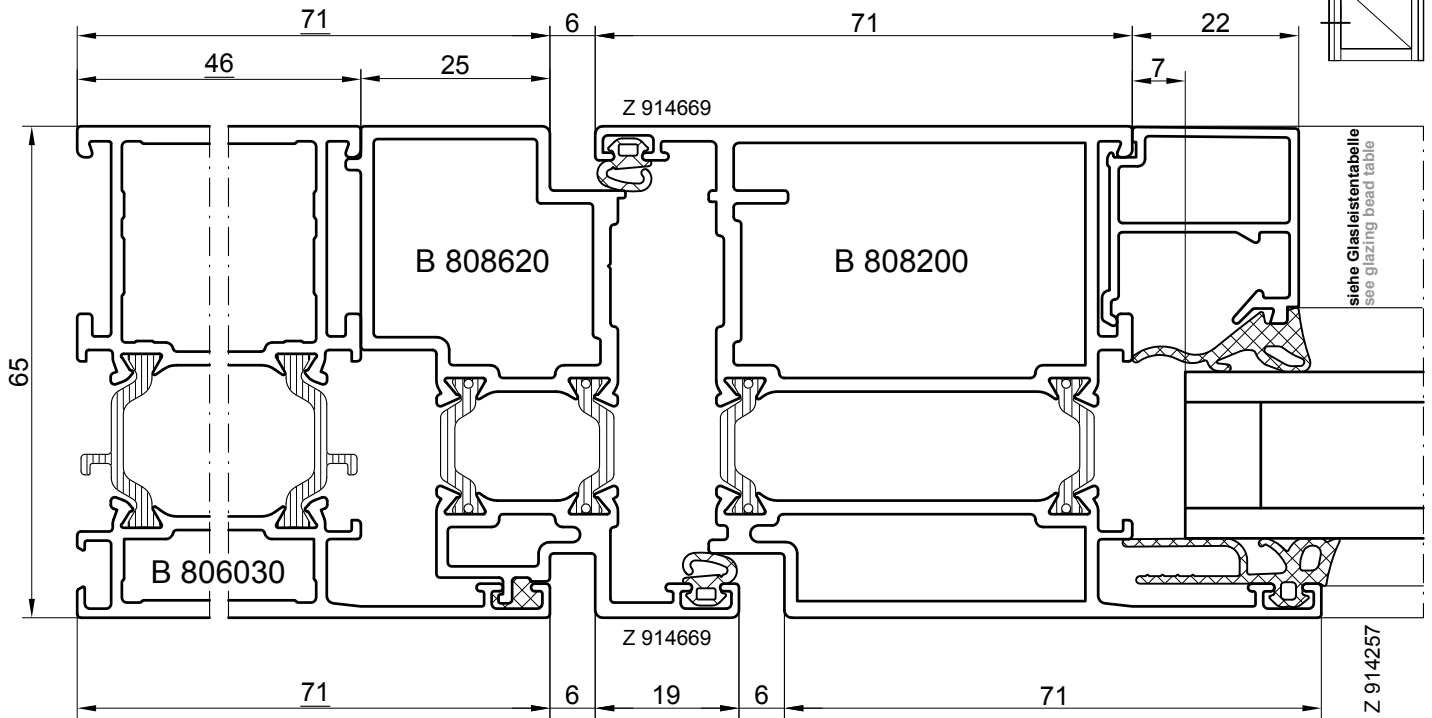


022000300

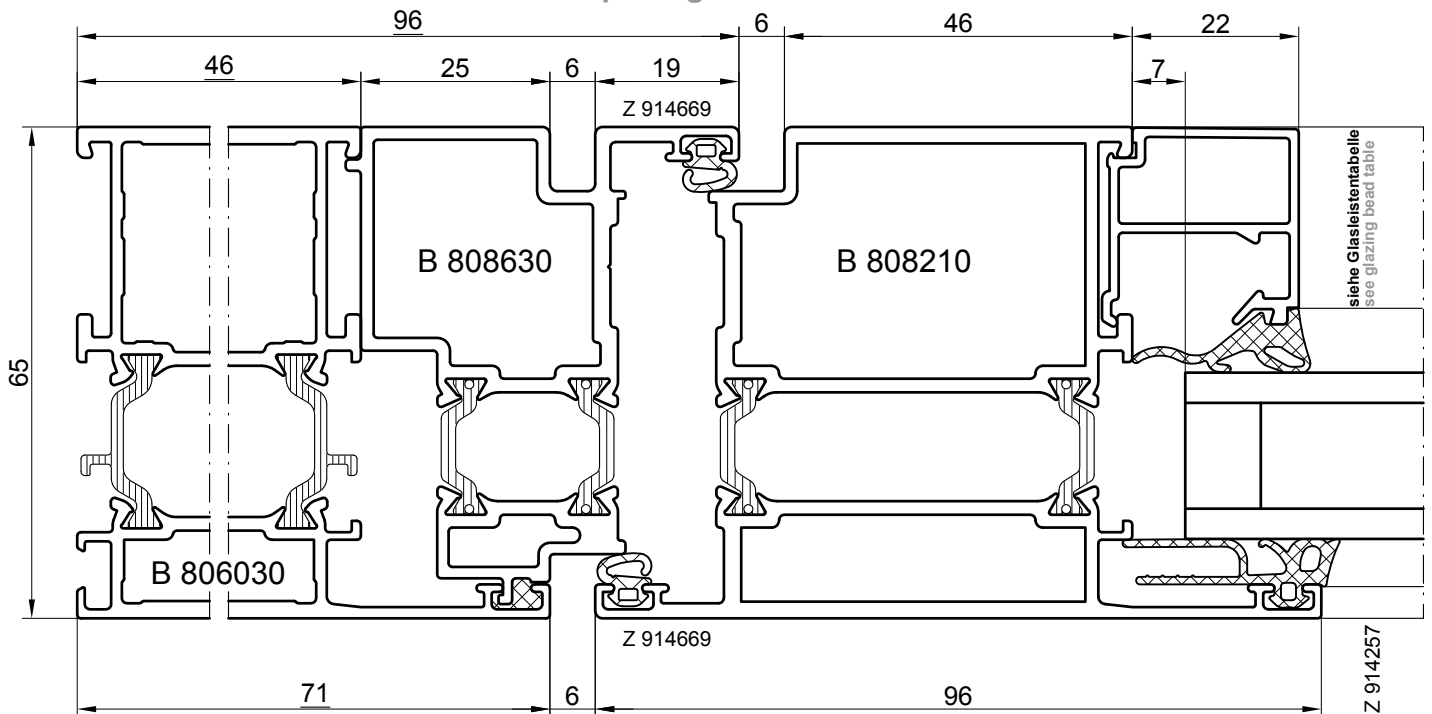
Dichtungen: siehe Register **Zubehör**  
Gaskets: refer to register **Accessories**

**M 1:1**  
Scale 1:1

### Einwärts öffnend Opening in



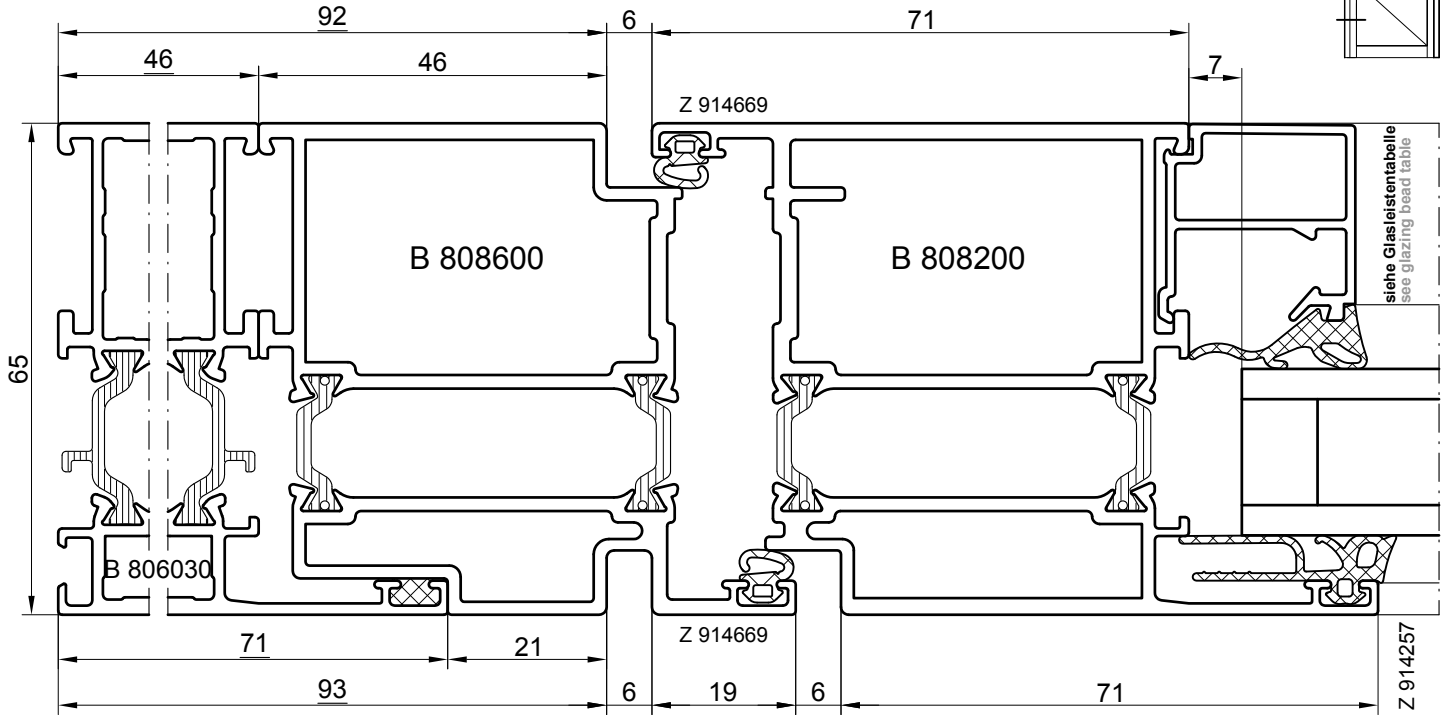
### Auswärts öffnend Opening out



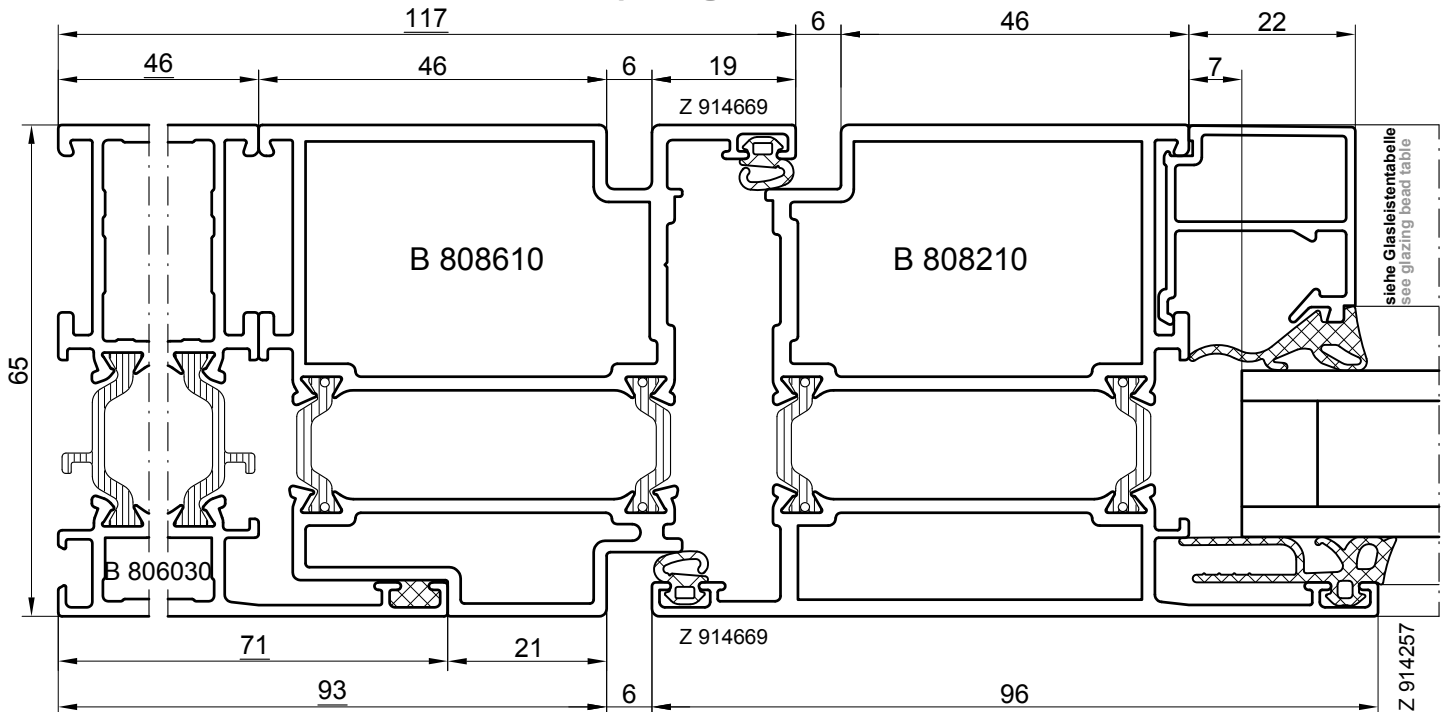
Dichtungen: siehe Register **Zubehör**  
Gaskets: refer to register **Accessories**

M 1:1  
Scale 1:1

**Einwärts öffnend**  
Opening in



**Auswärts öffnend**  
Opening out

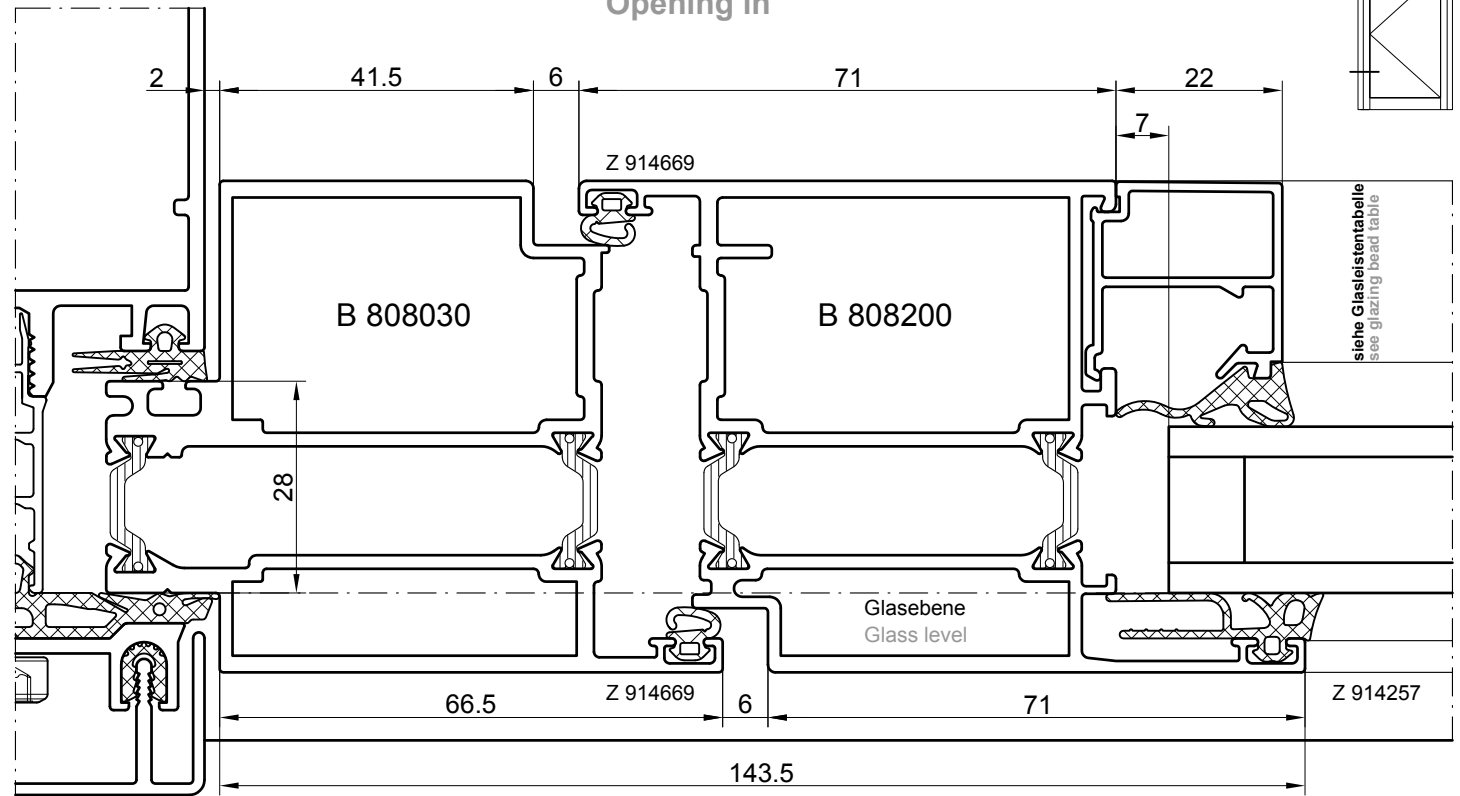
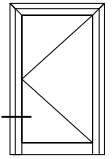


031000500

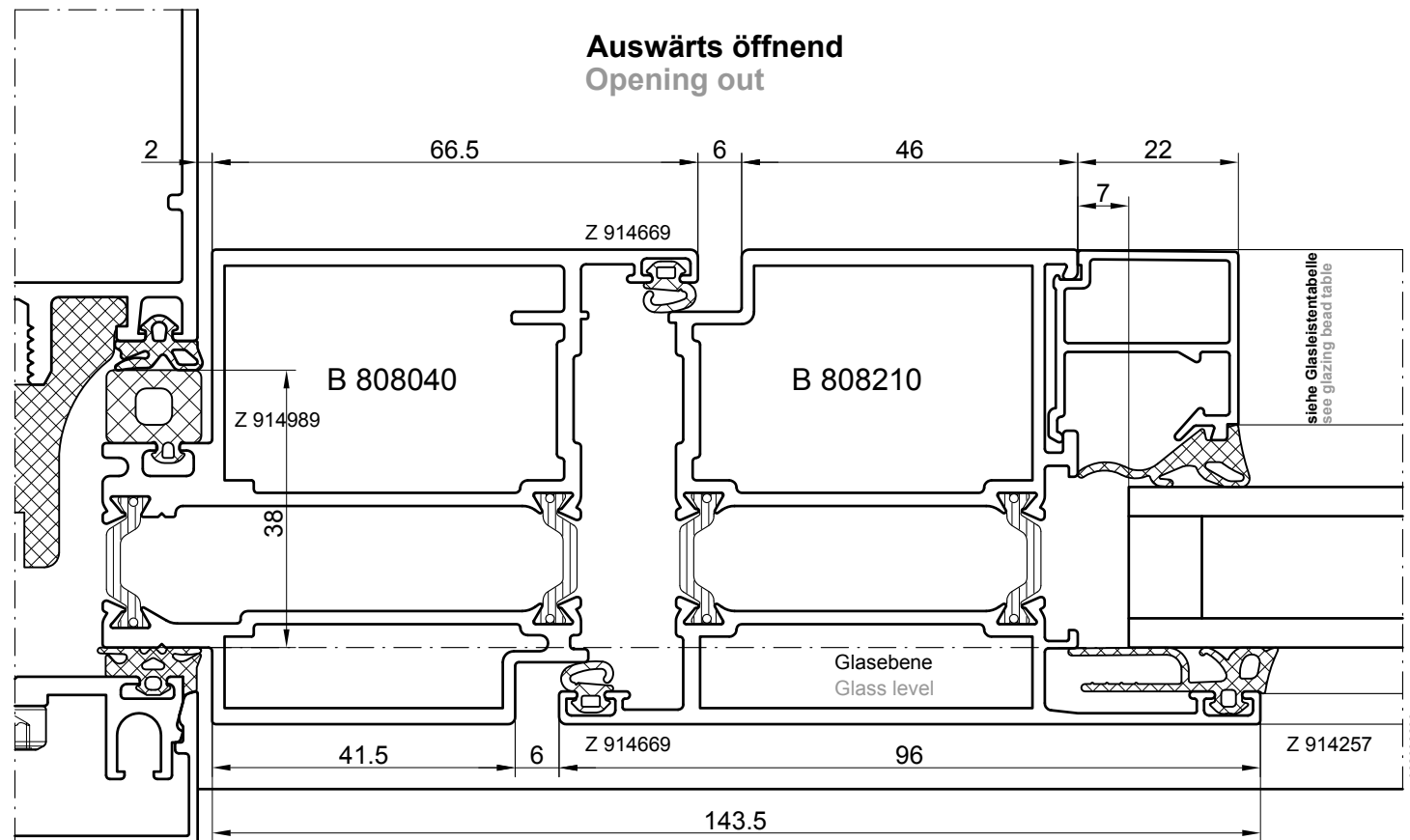
Dichtungen: siehe Register **Zubehör**  
Gaskets: refer to register **Accessories**

**M 1:1**  
Scale 1:1

### Einwärts öffnend Opening in

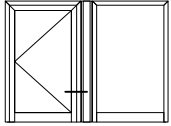


### Auswärts öffnend Opening out

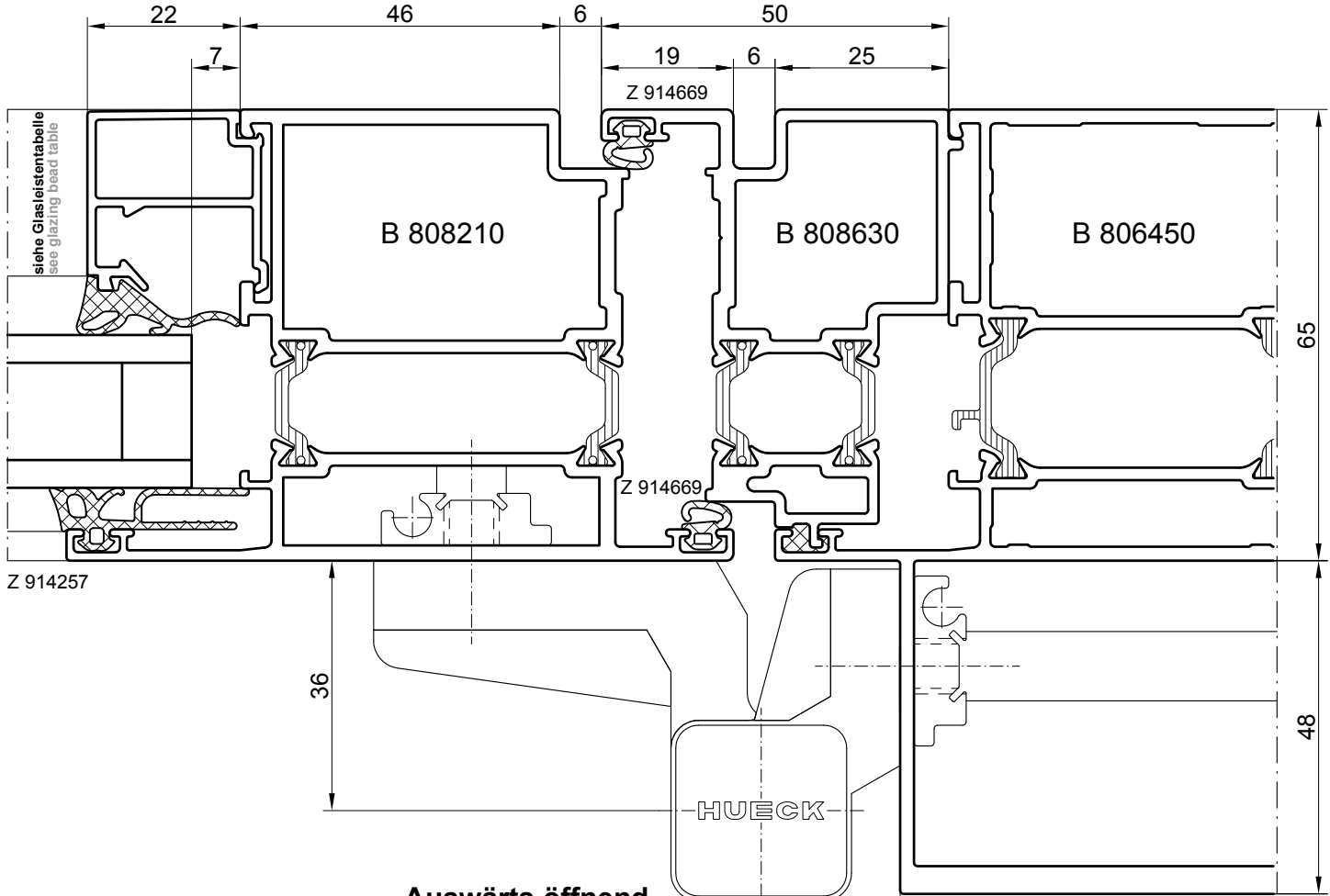


Dichtungen: siehe Register **Zubehör**  
Gaskets: refer to register **Accessories**

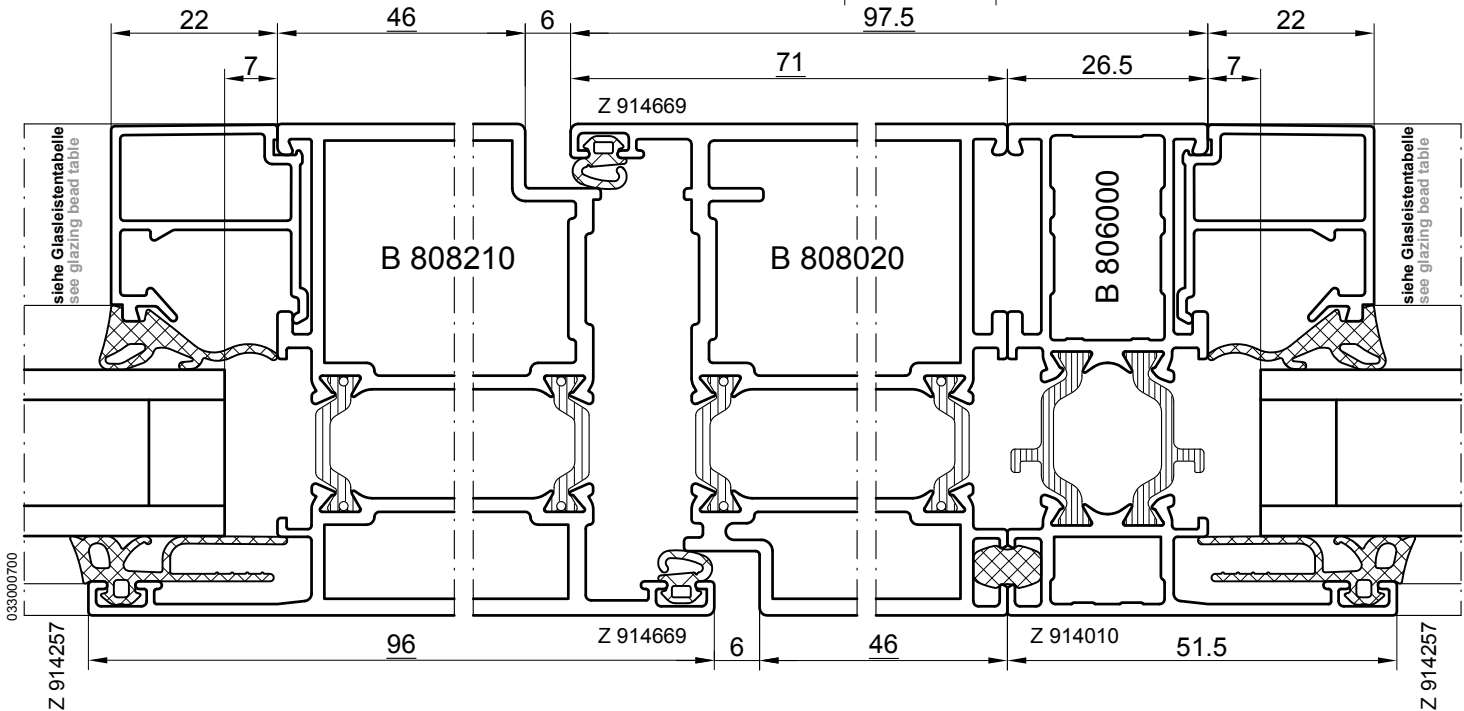
M 1:1  
Scale 1:1



**Auswärts öffnend**  
**Opening out**



**Auswärts öffnend**  
**Opening out**

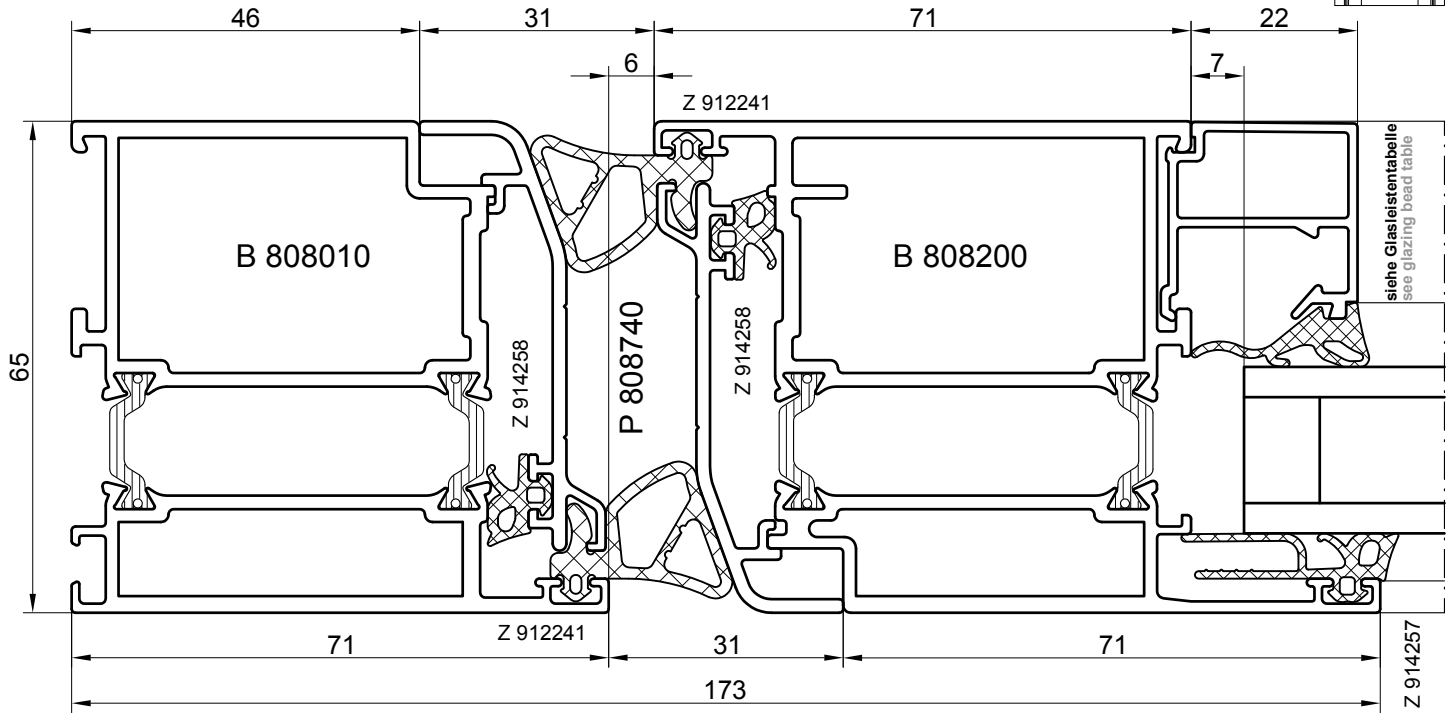
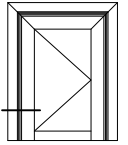


Türbänder: siehe Register **Beschläge**  
Door hinges: refer to register **Fittings**

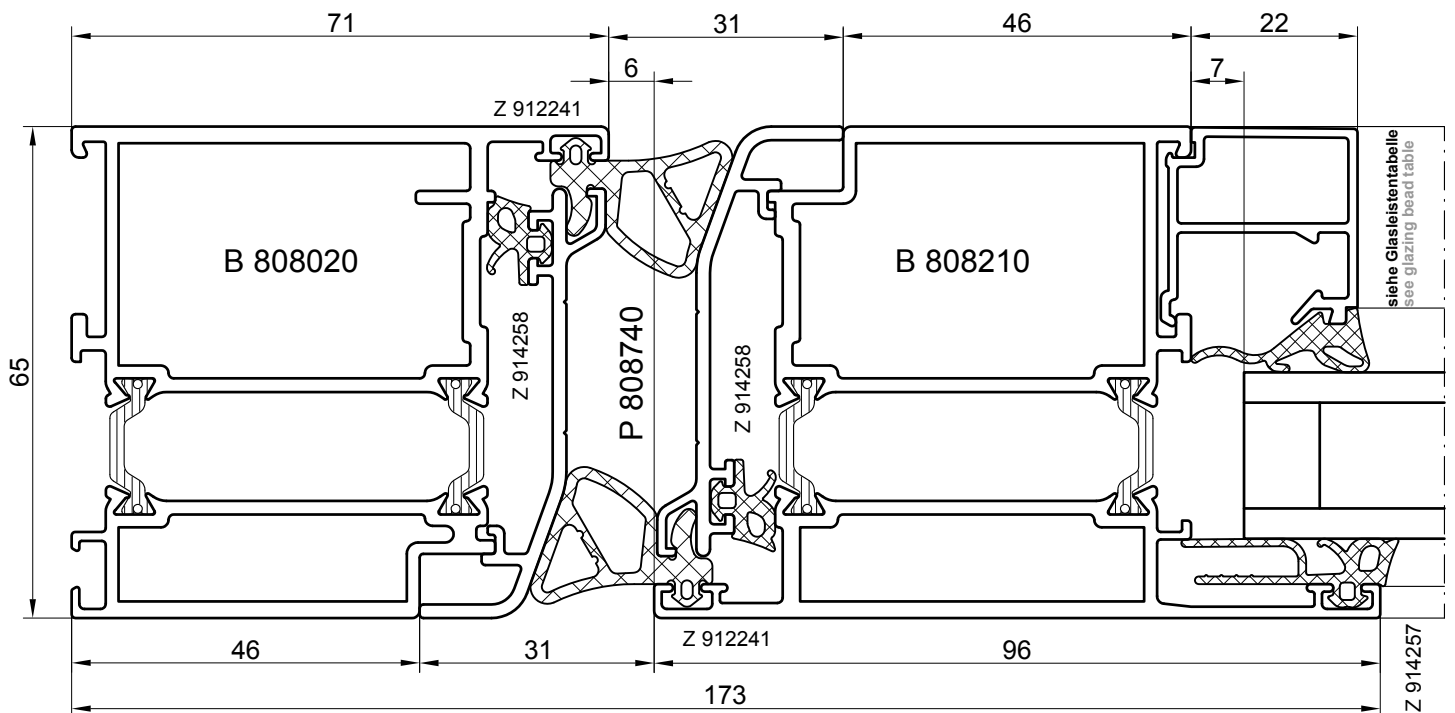
Dichtungen: siehe Register **Zubehör**  
Gaskets: refer to register **Accessories**

**M 1:1**  
Scale 1:1

### Einwärts öffnend Opening in

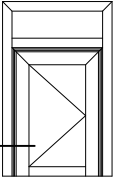


### Auswärts öffnend Opening out

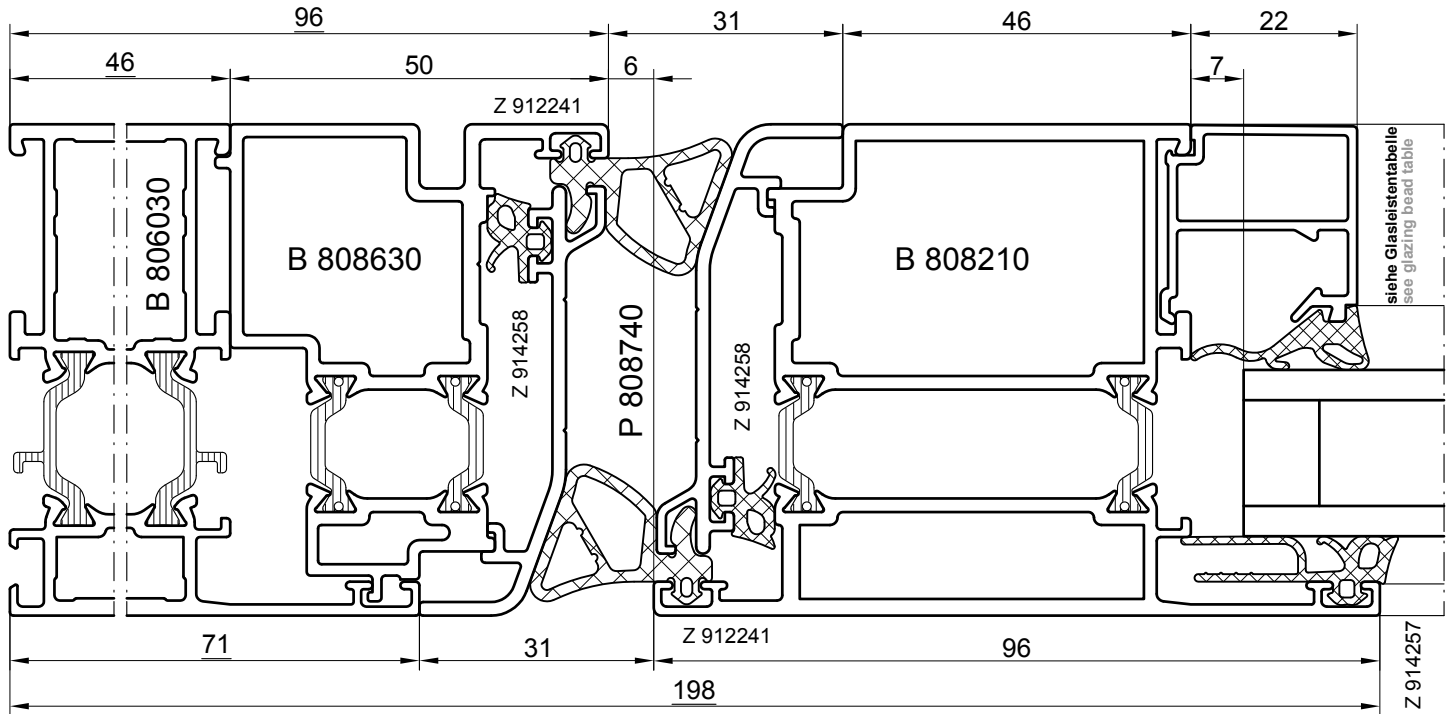


Dichtungen: siehe Register **Zubehör**  
Gaskets: refer to register **Accessories**

M 1:1  
Scale 1:1



**Auswärts öffnend**  
**Opening out**

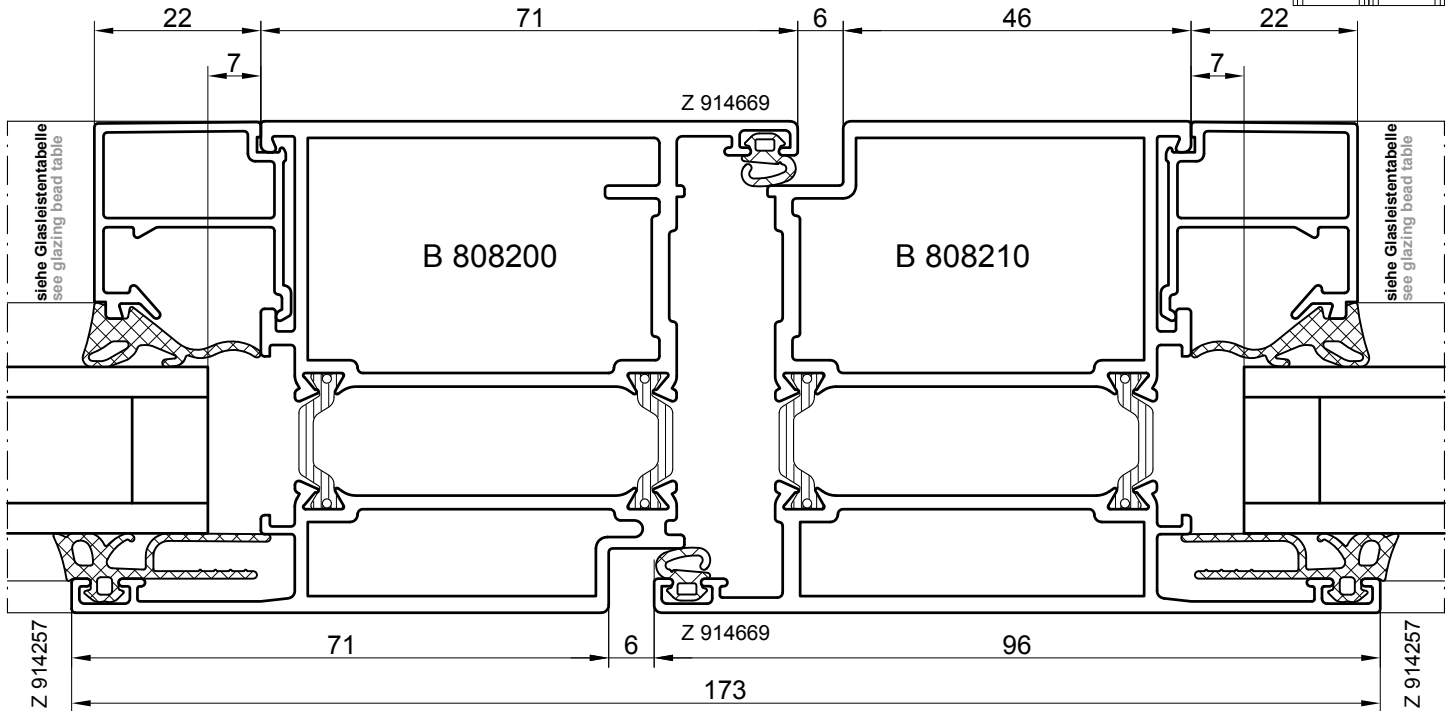
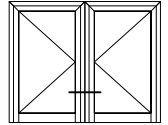


035001700

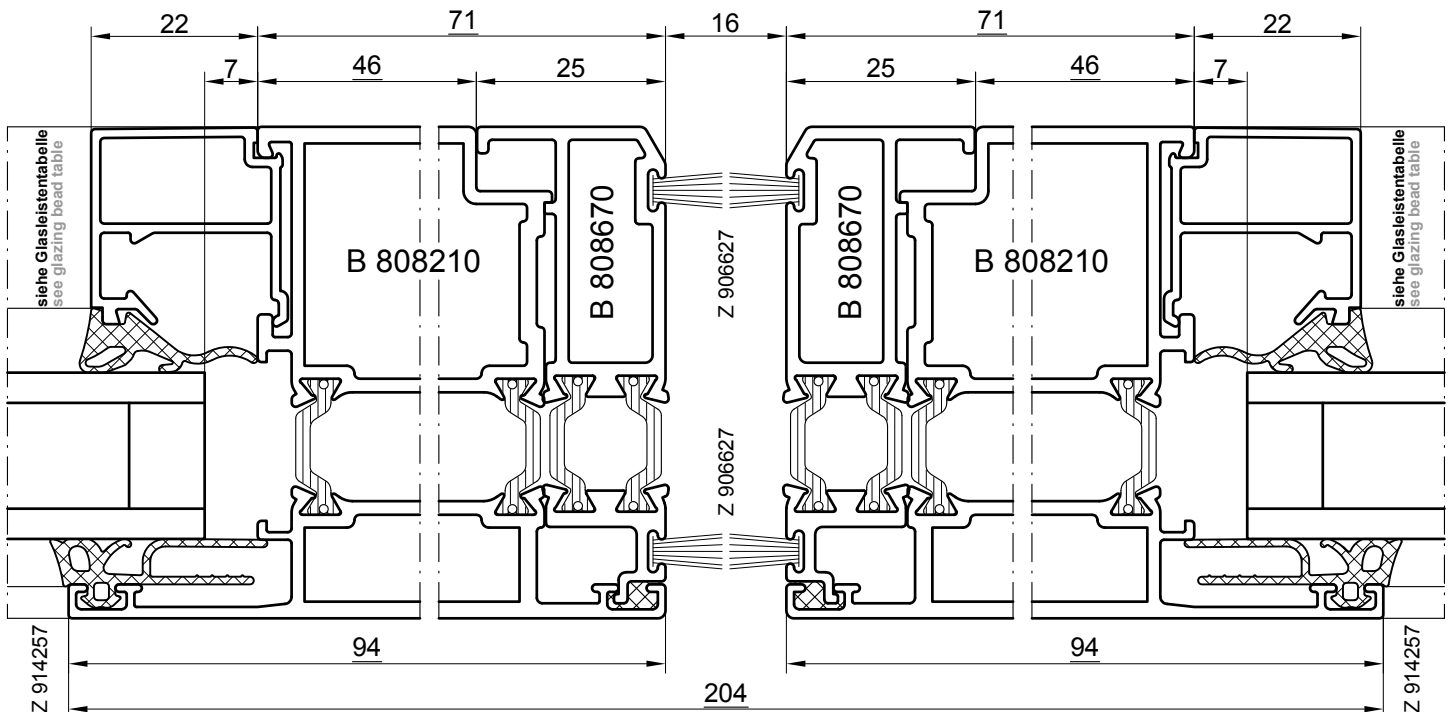
Dichtungen: siehe Register **Zubehör**  
Gaskets: refer to register **Accessories**

**M 1:1**  
Scale 1:1

**Auswärts öffnend**  
Opening out



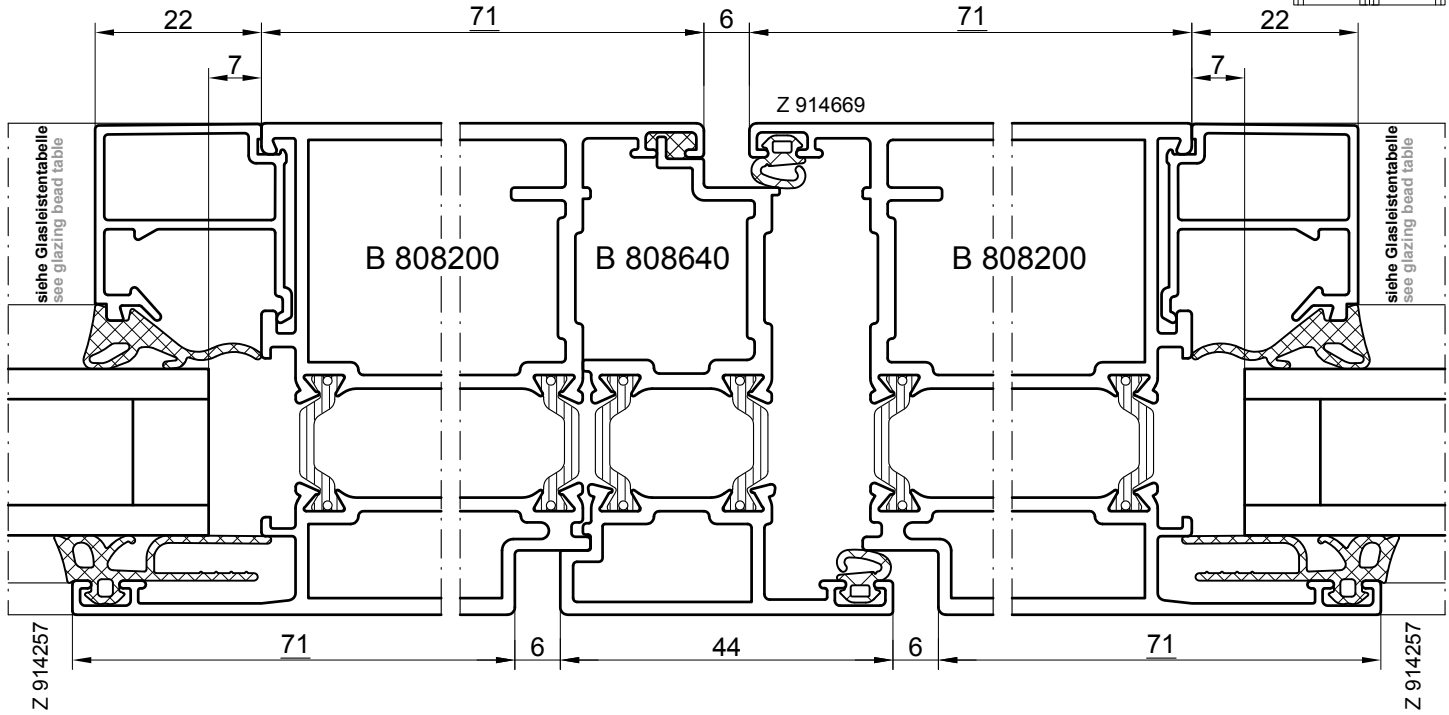
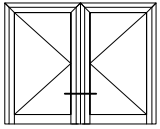
**Auswärts öffnend, Pendel-Anschlagtür**  
Opening out, Rebate door with independent swing outside



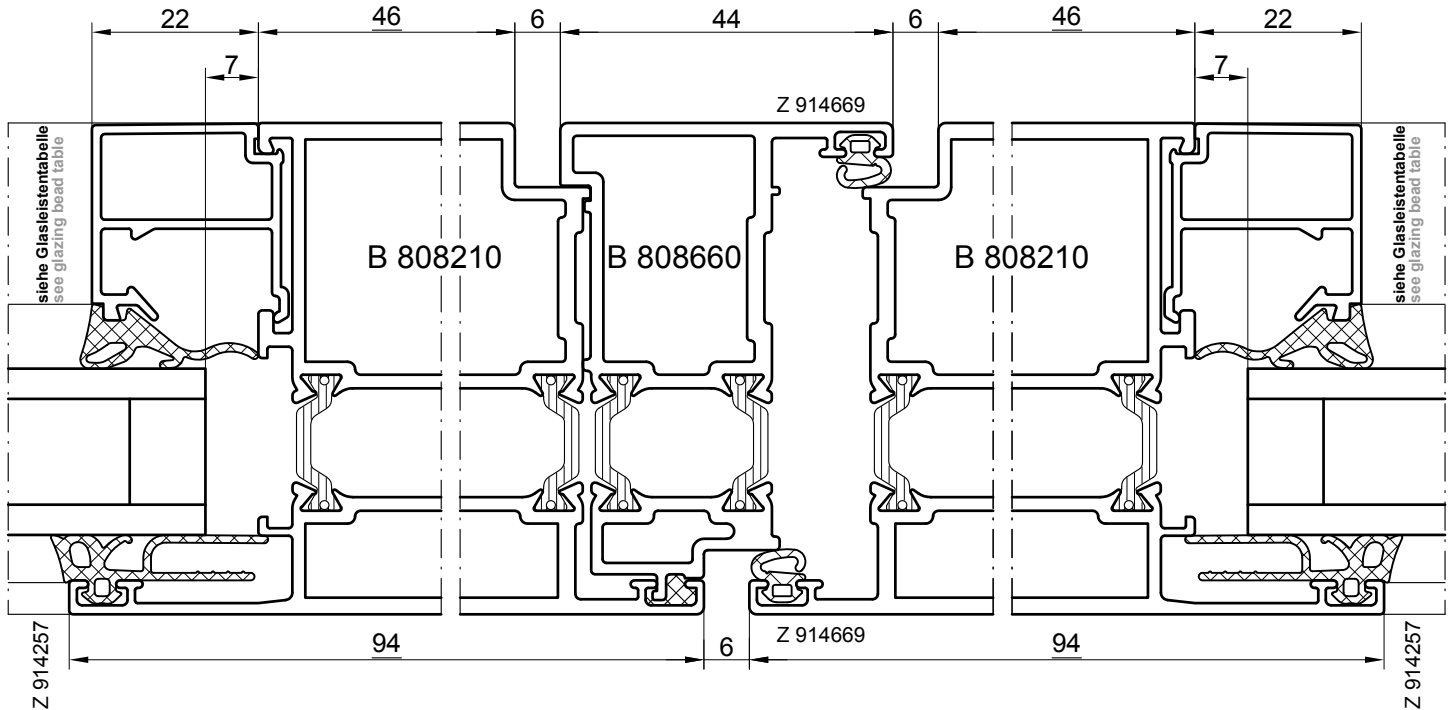
Dichtungen: siehe Register **Zubehör**  
Gaskets: refer to register **Accessories**

M 1:1  
Scale 1:1

### Einwärts öffnend Opening in



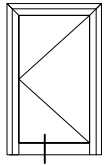
### Auswärts öffnend Opening out



037001000

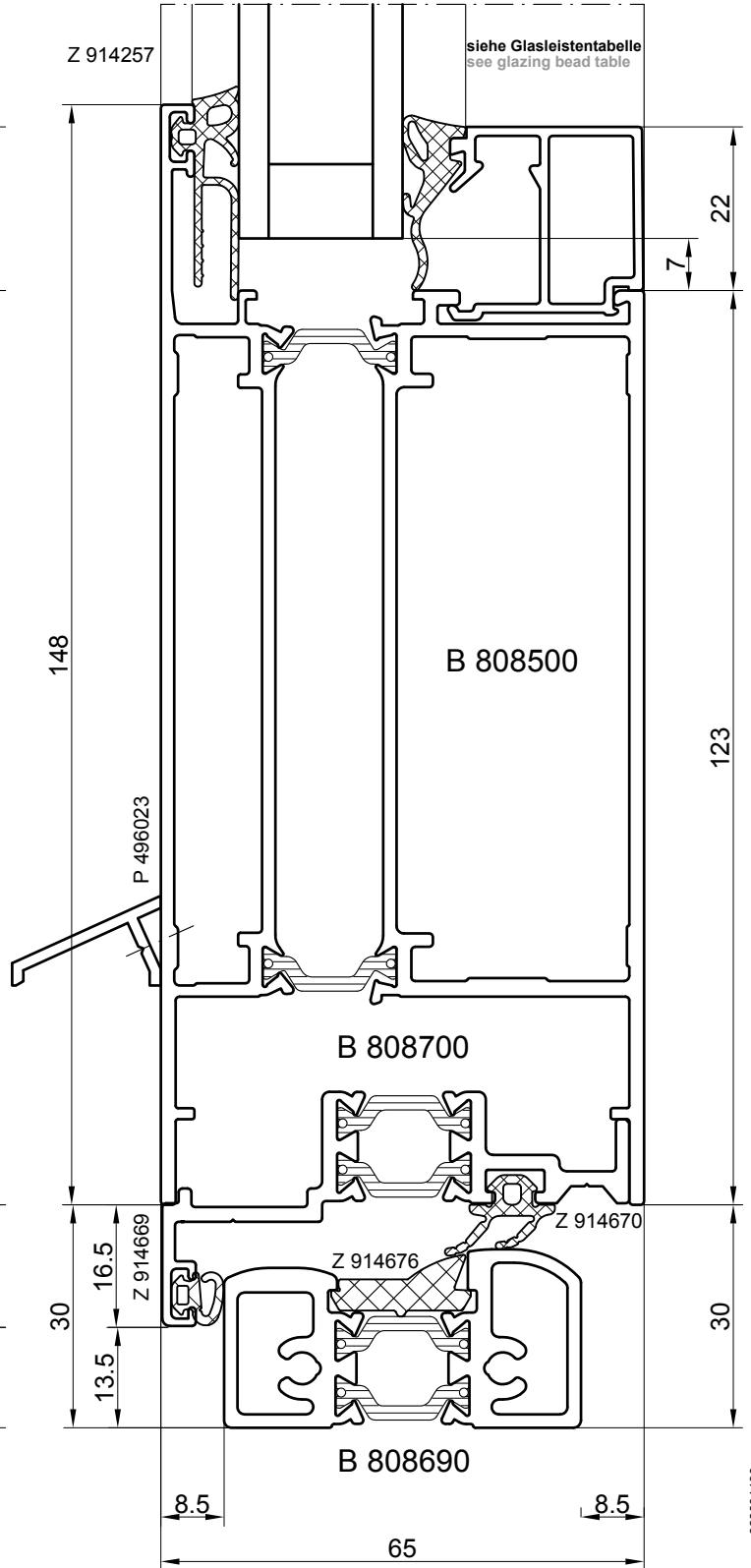
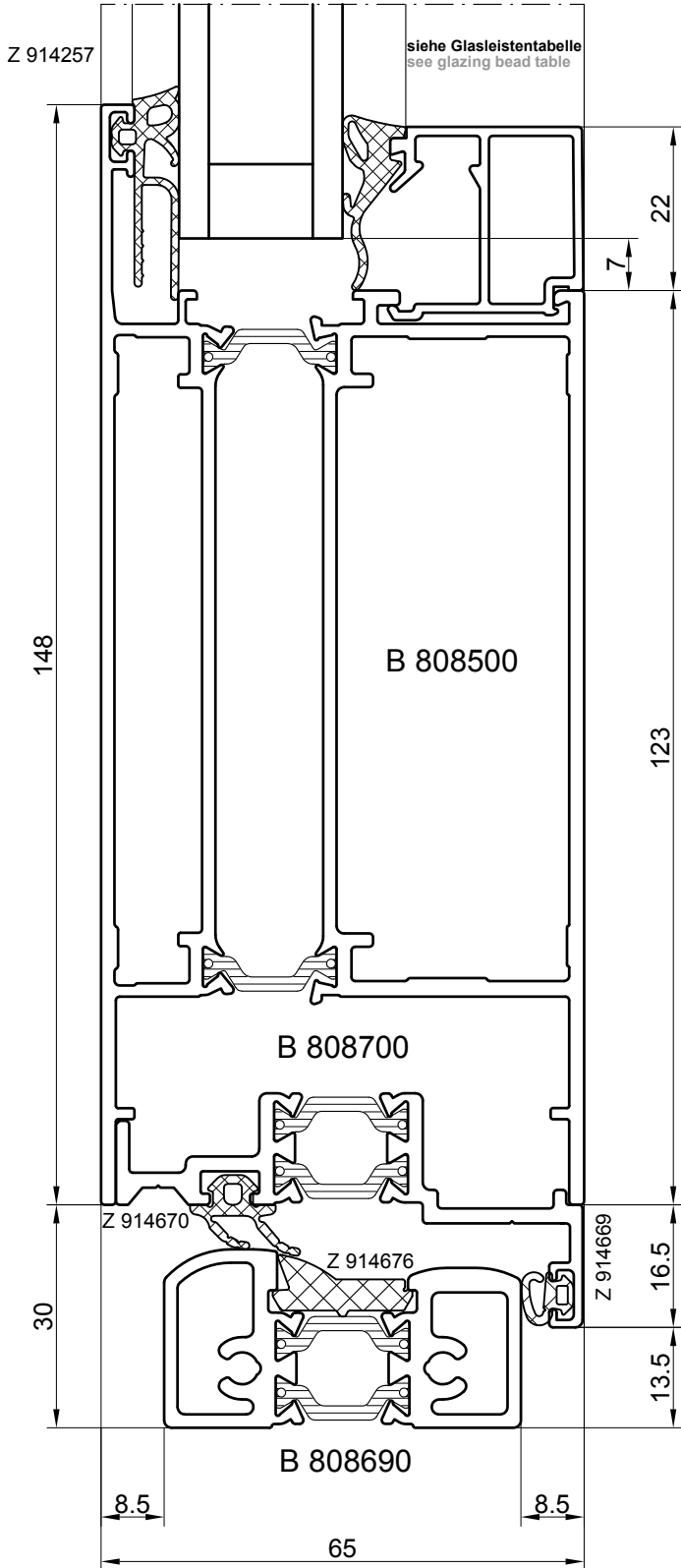
Dichtungen: siehe Register **Zubehör**  
Gaskets: refer to register **Accessories**

M 1:1  
Scale 1:1



**Einwärts öffnend**  
Opening in

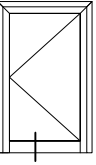
**Auswärts öffnend**  
Opening out



039001100

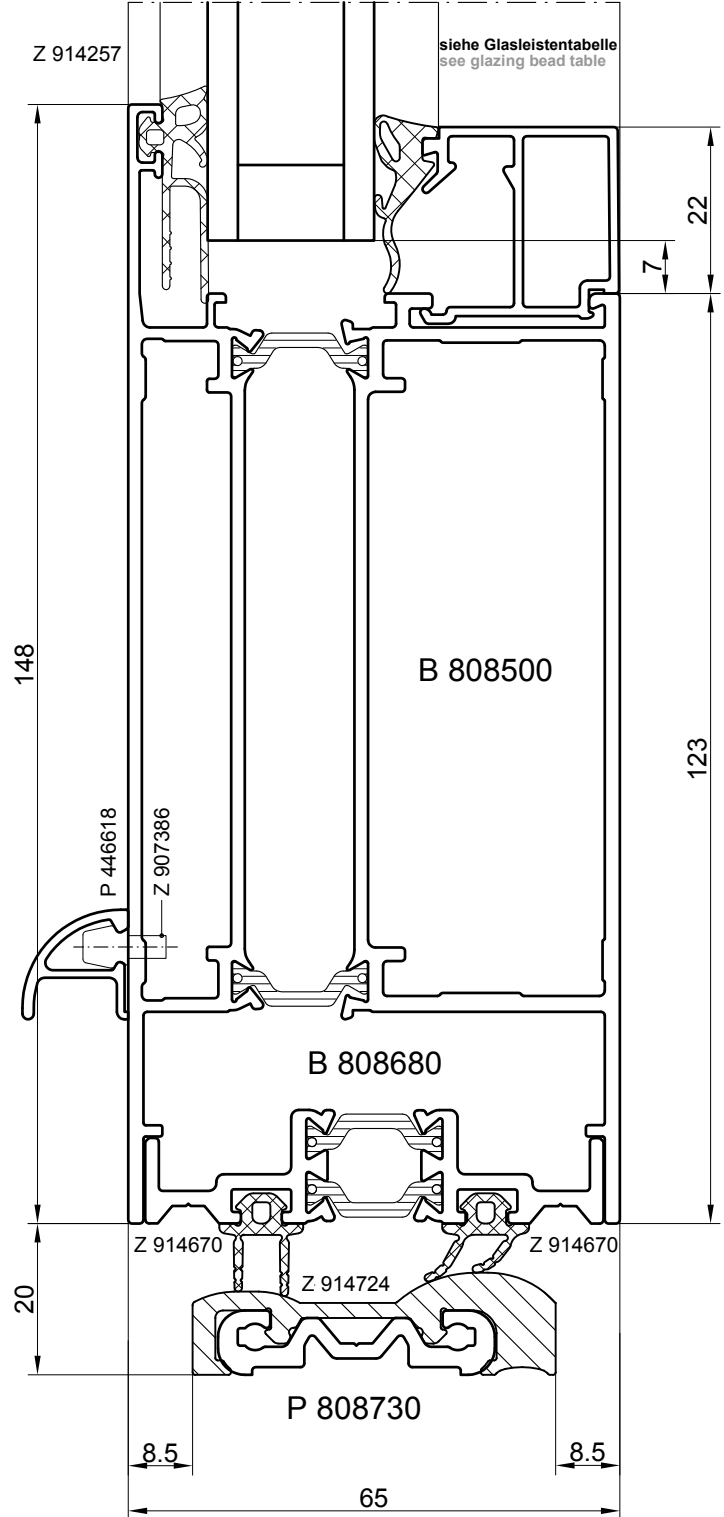
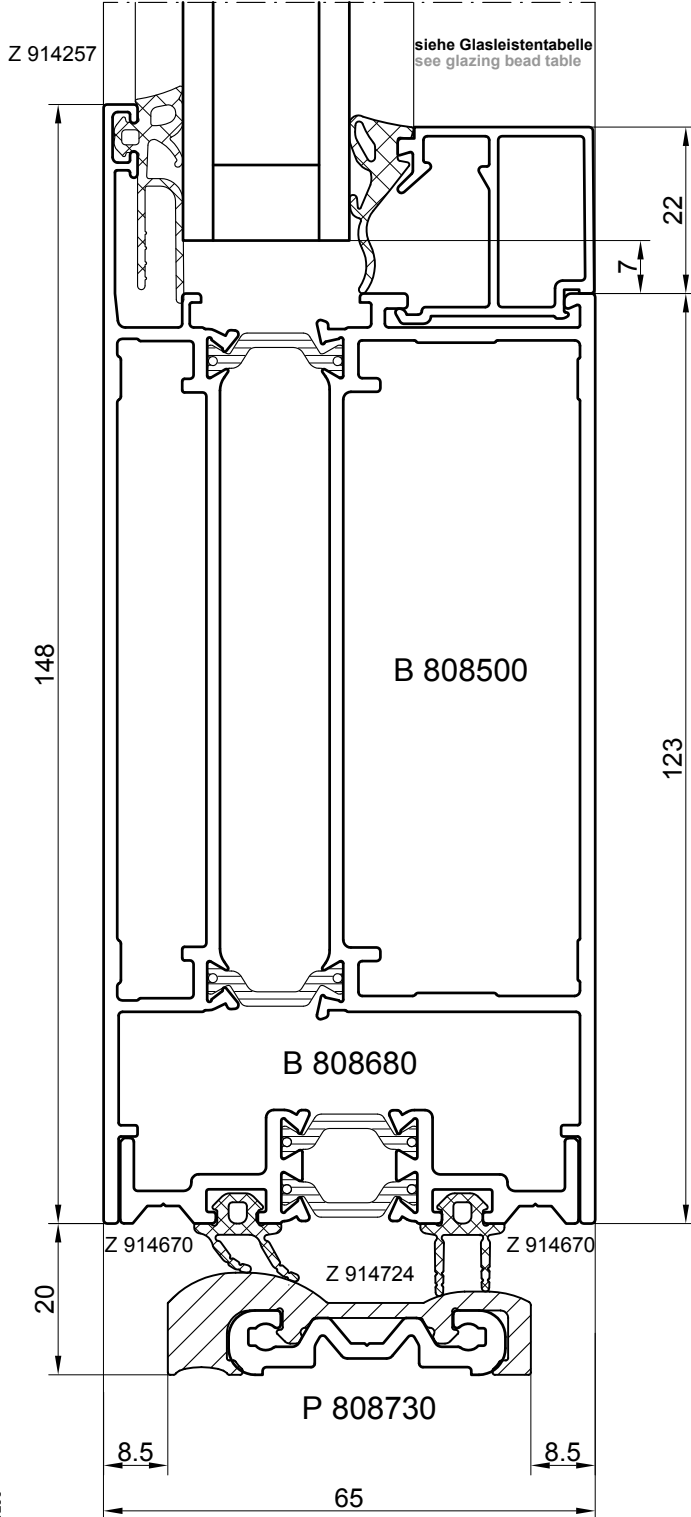
Dichtungen: siehe Register **Zubehör**  
Gaskets: refer to register **Accessories**

M 1:1  
Scale 1:1



**Einwärts öffnend**  
Opening in

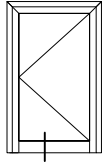
**Auswärts öffnend**  
Opening out



039001200

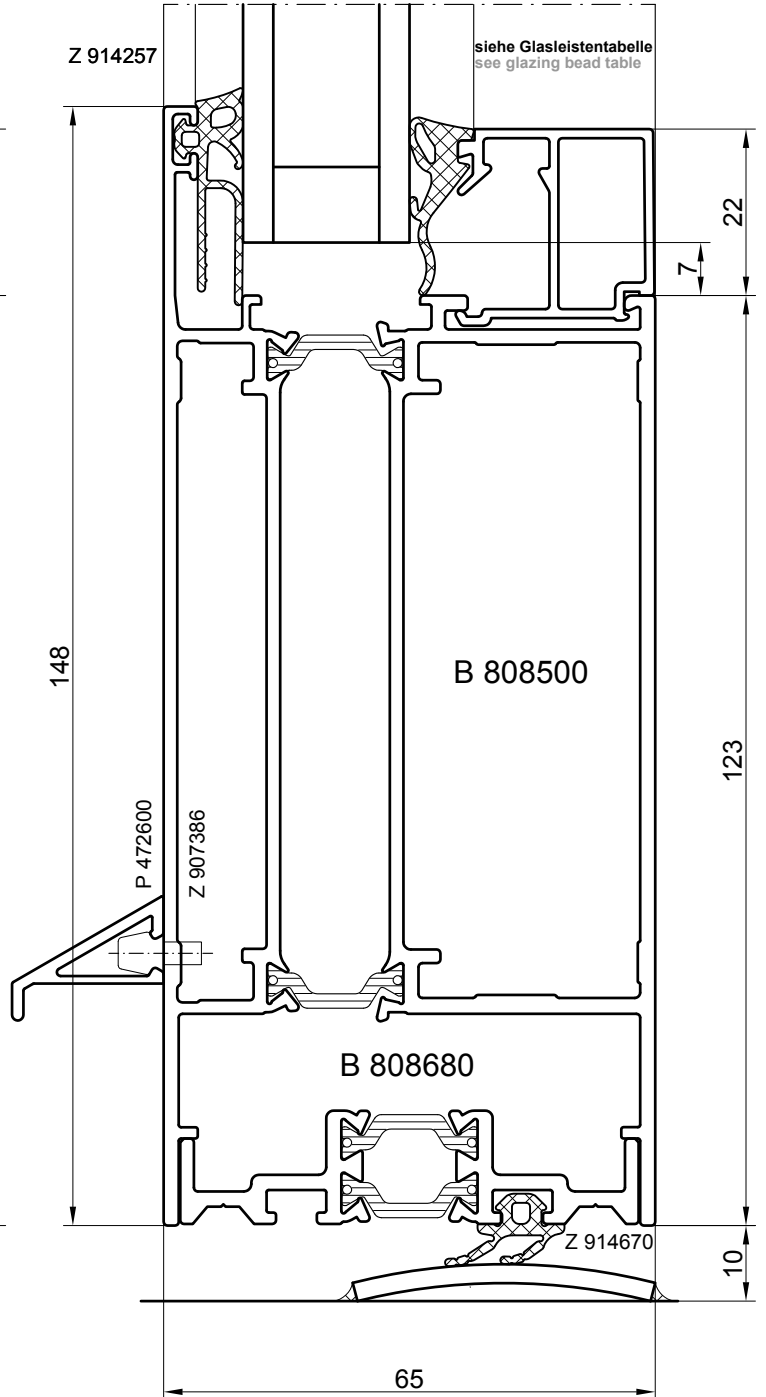
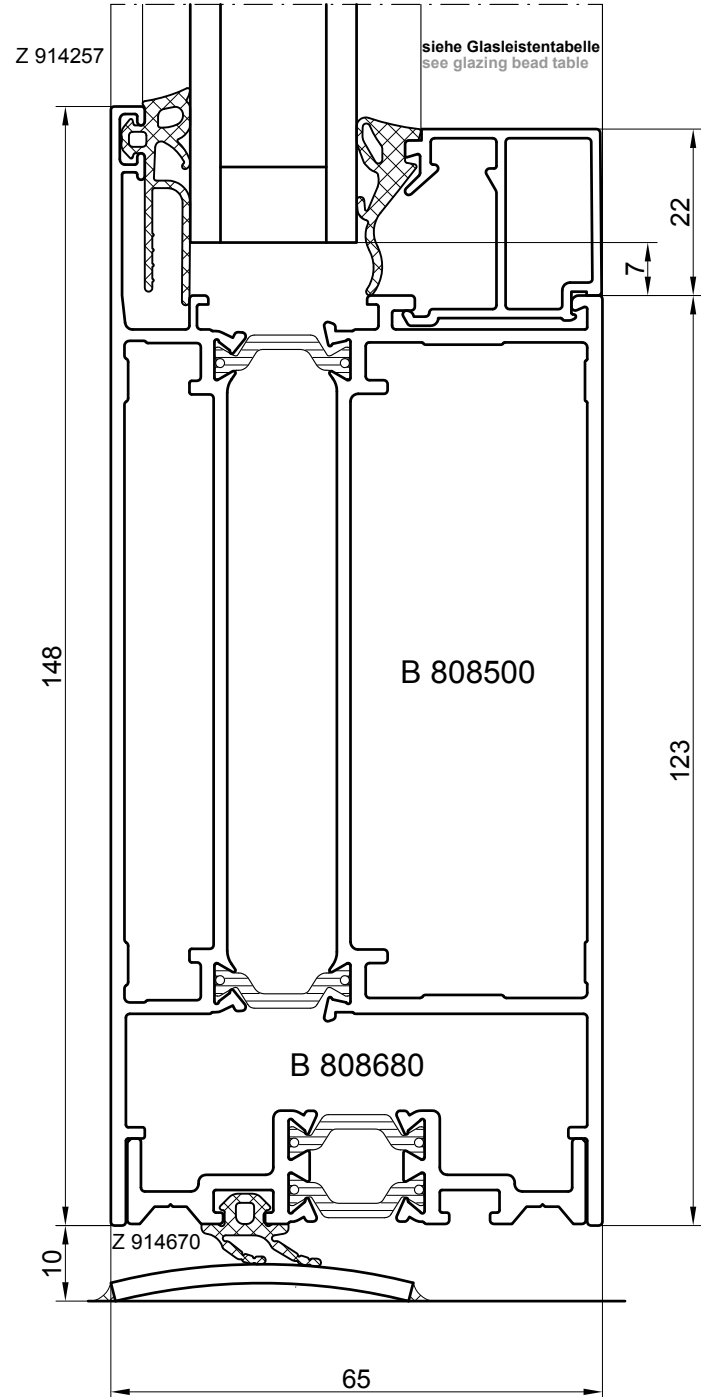
Dichtungen: siehe Register **Zubehör**  
Gaskets: refer to register **Accessories**

**M 1:1**  
Scale 1:1



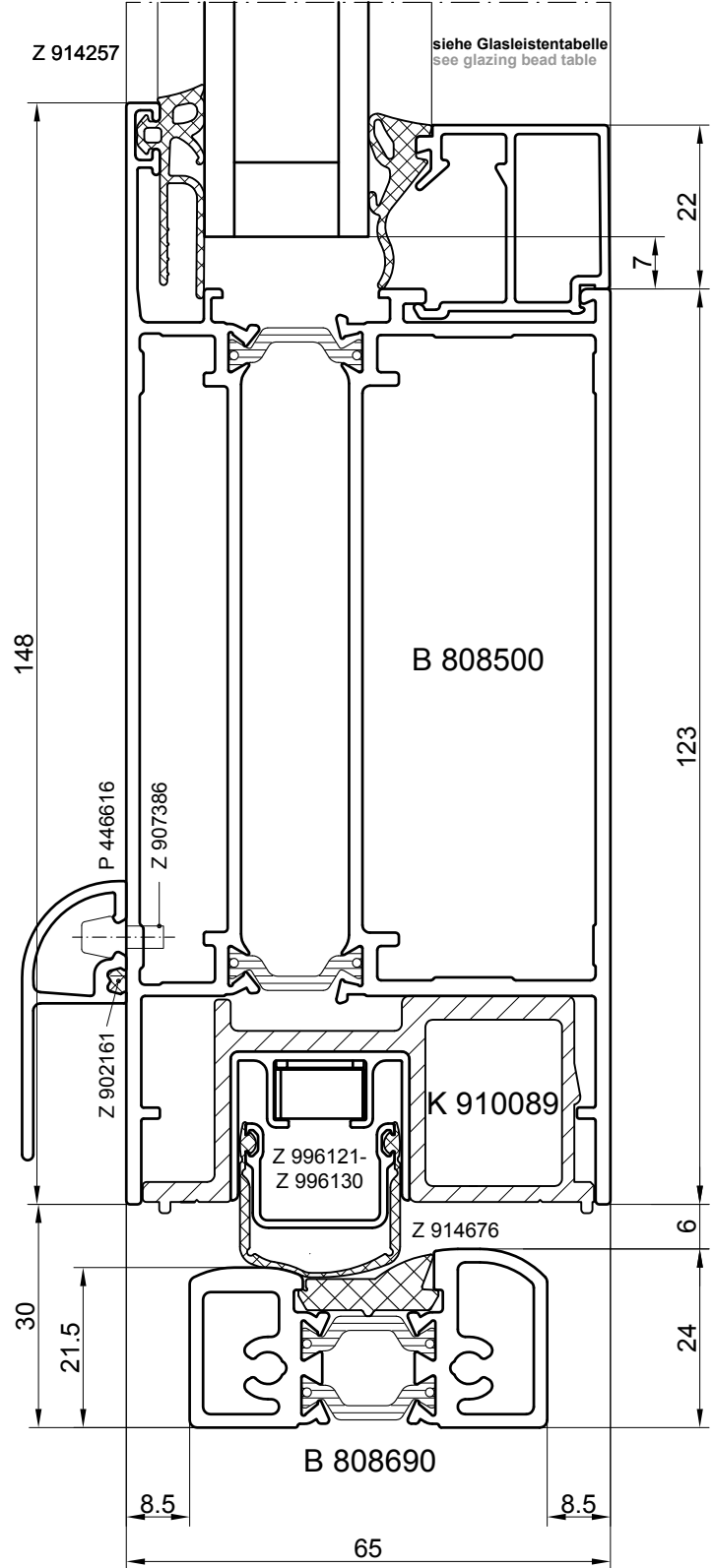
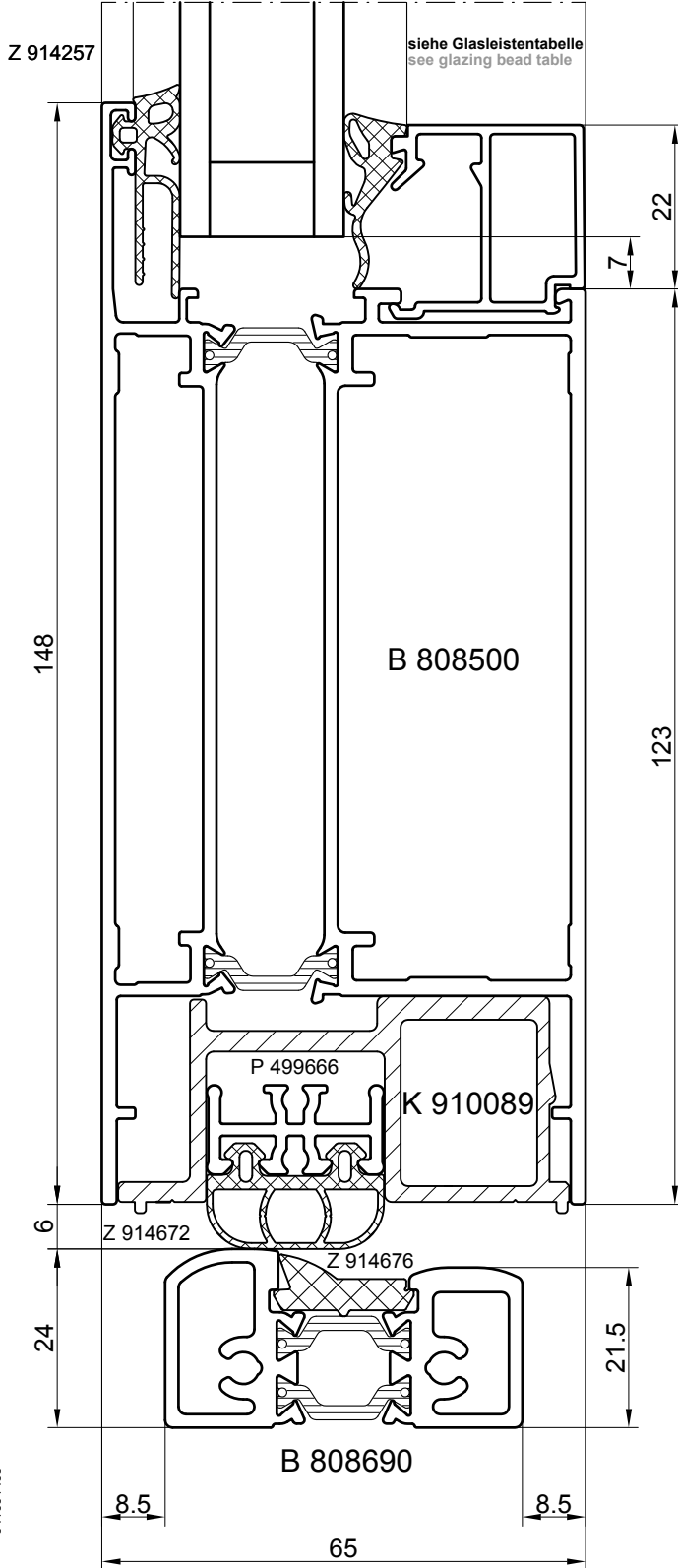
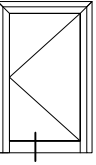
**Einwärts öffnend**  
Opening in

**Auswärts öffnend**  
Opening out



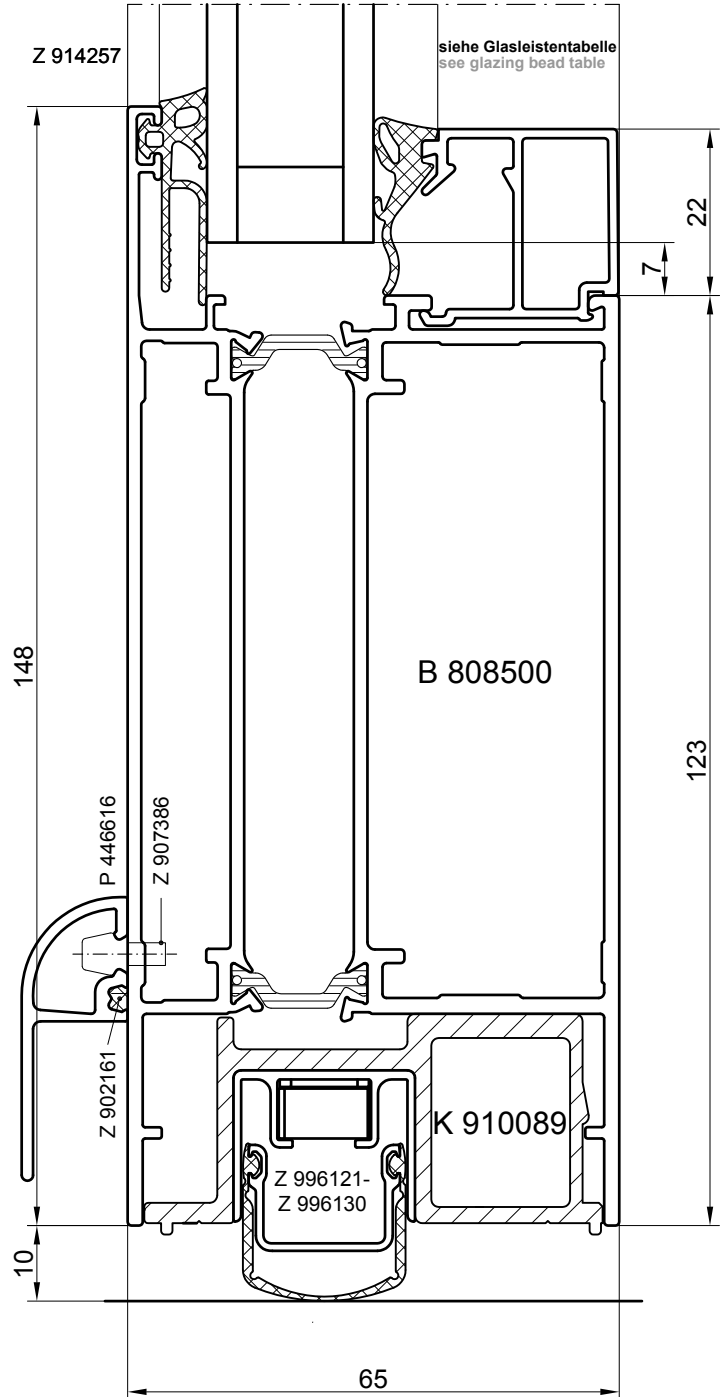
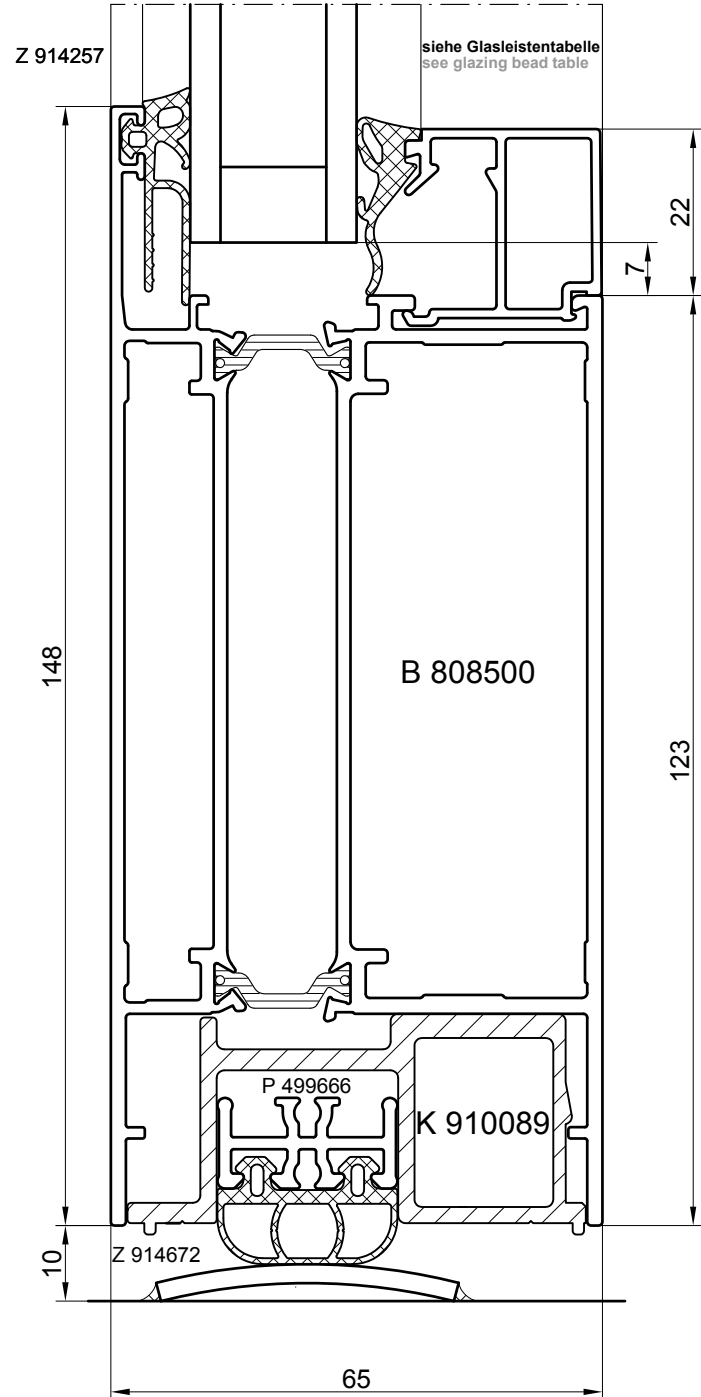
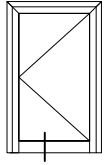
Dichtungen: siehe Register **Zubehör**  
Gaskets: refer to register **Accessories**

**M 1:1**  
Scale 1:1



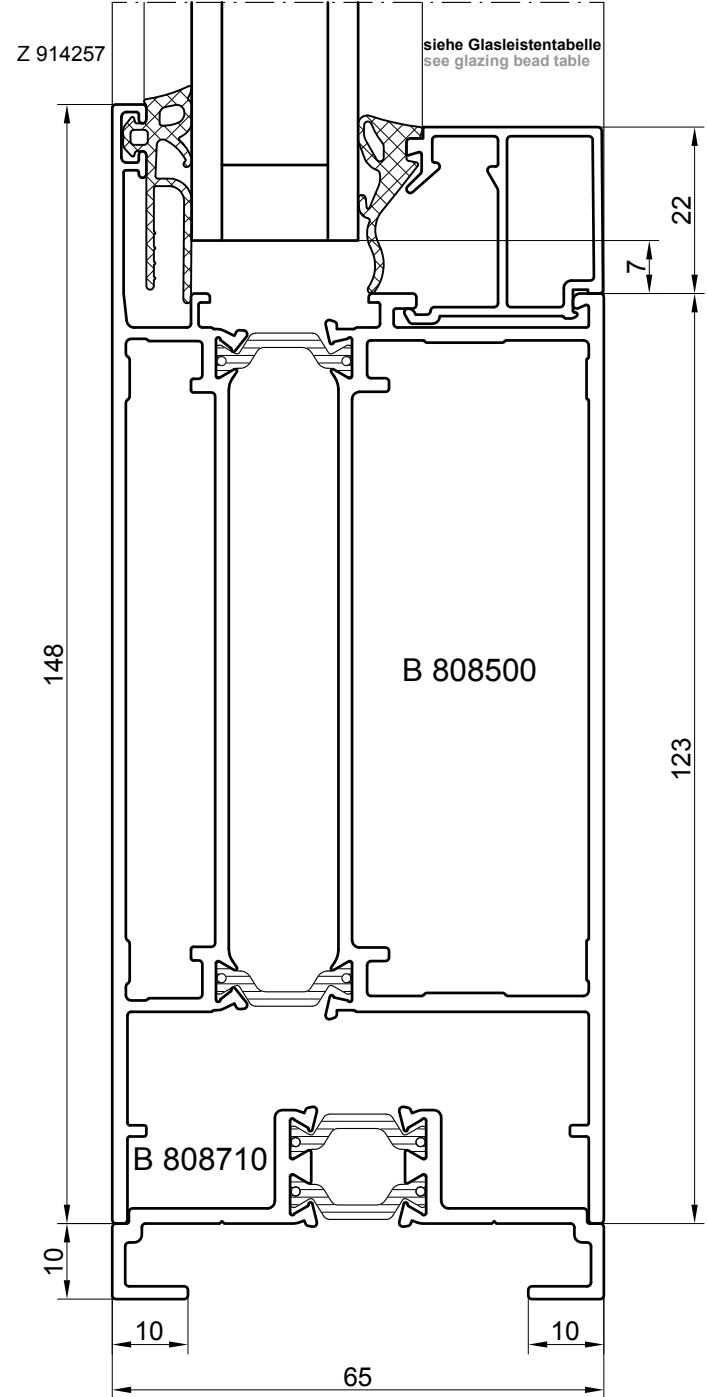
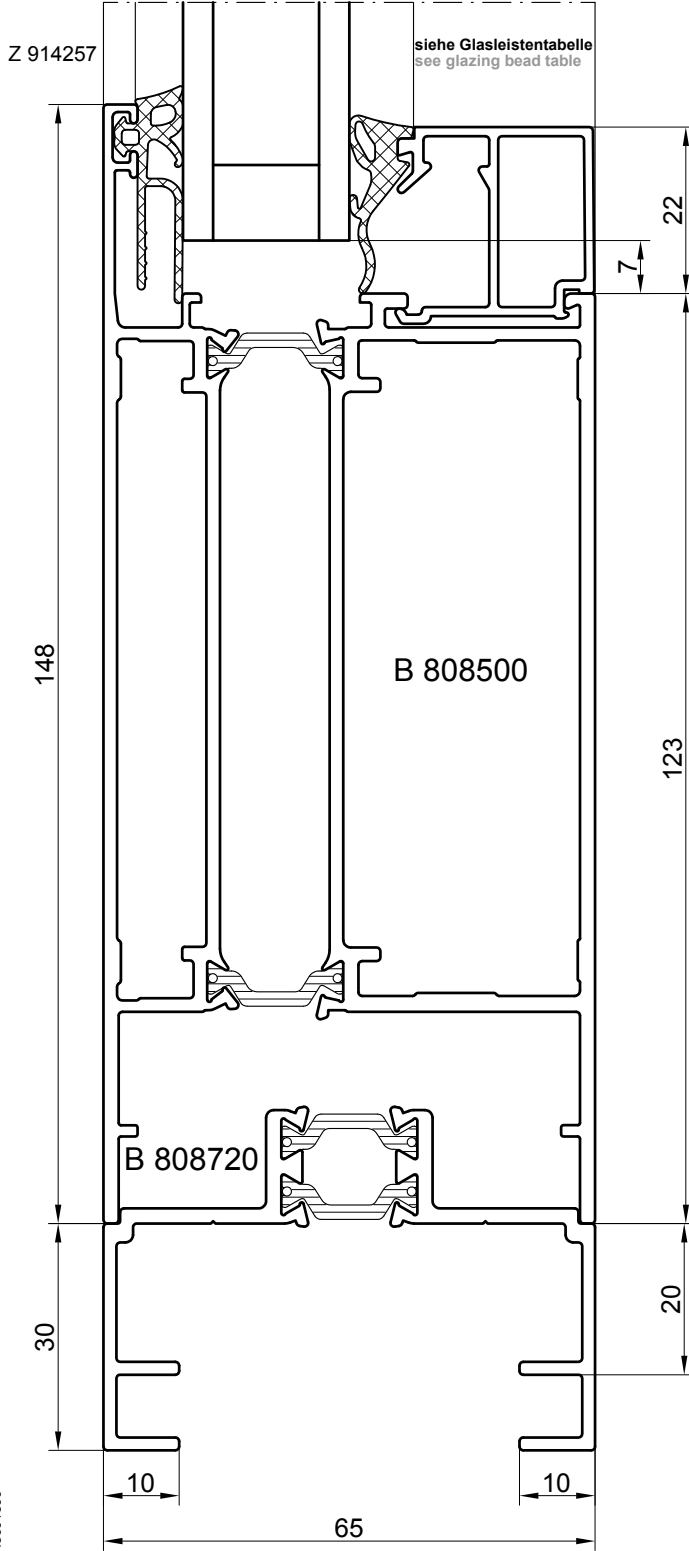
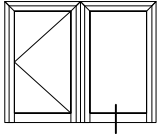
Dichtungen: siehe Register **Zubehör**  
Gaskets: refer to register **Accessories**

**M 1:1**  
Scale 1:1



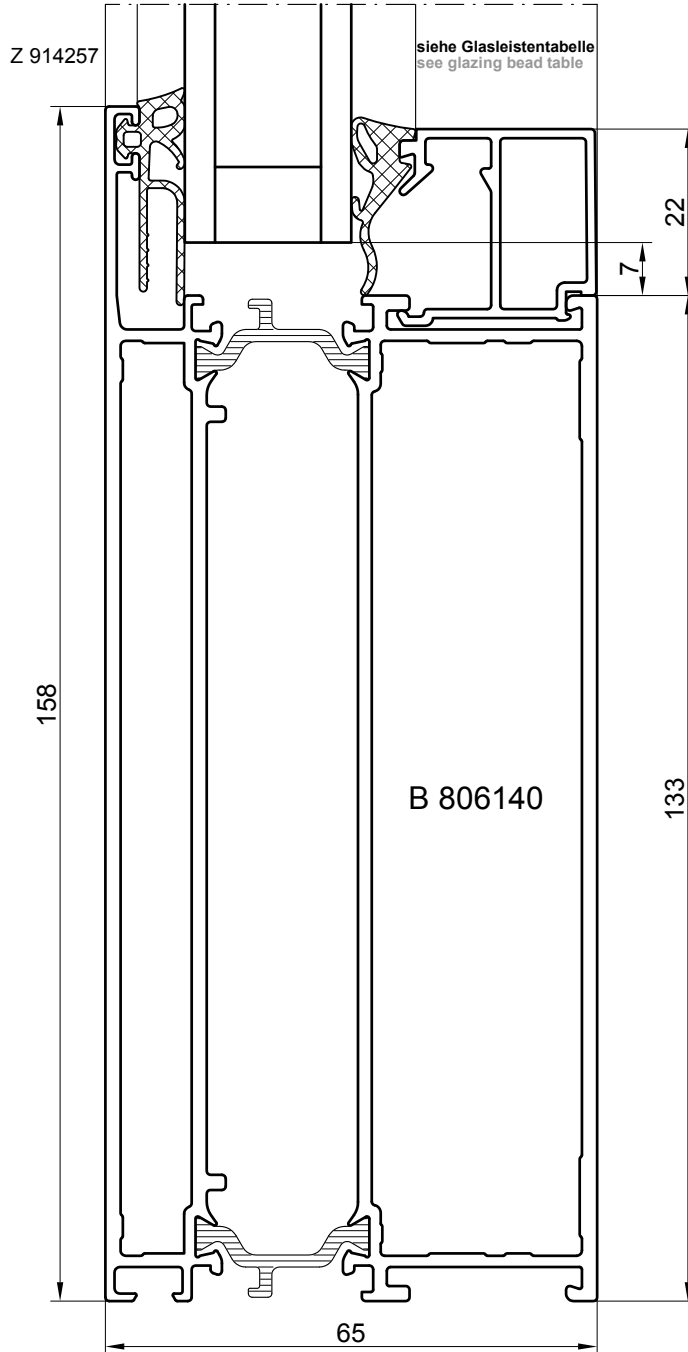
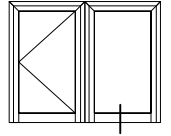
Dichtungen: siehe Register **Zubehör**  
Gaskets: refer to register **Accessories**

M 1:1  
Scale 1:1



Dichtungen: siehe Register **Zubehör**  
Gaskets: refer to register **Accessories**

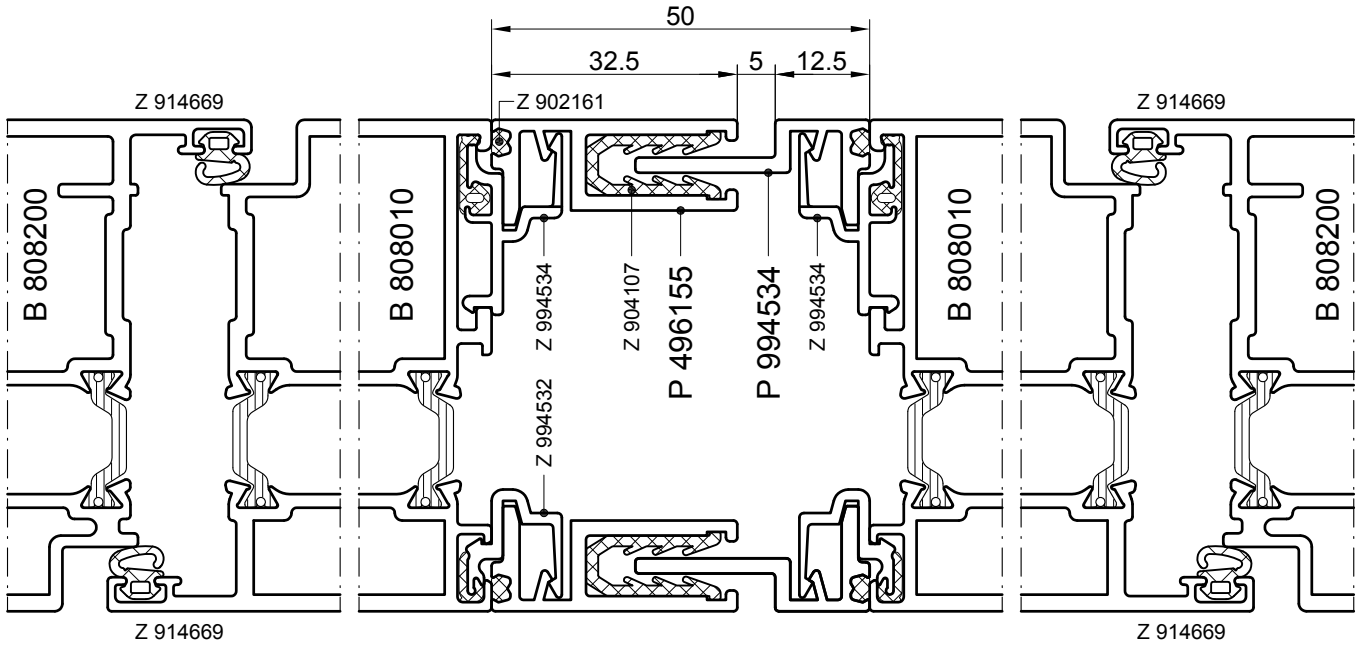
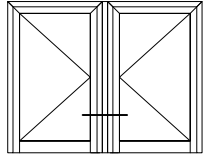
**M 1:1**  
Scale 1:1



044001500

Dichtungen: siehe Register **Zubehör**  
Gaskets: refer to register **Accessories**

**M 1:1**  
Scale 1:1



Zusatzprofile: siehe Register **Zusatzprofile**  
Supplementary profiles: refer to register **supplementary profiles**

045001800

**M 1:1**  
Scale 1:1