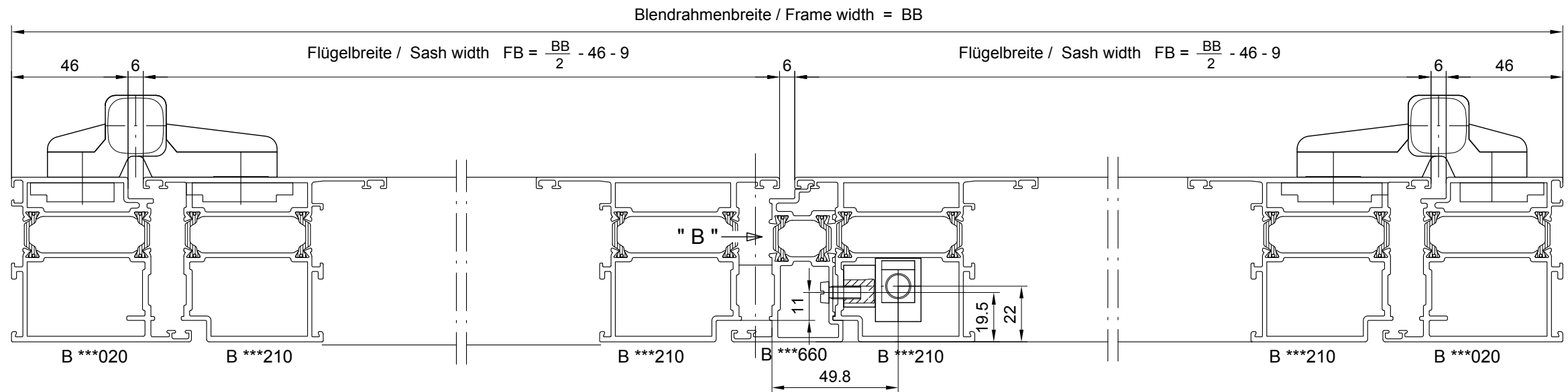
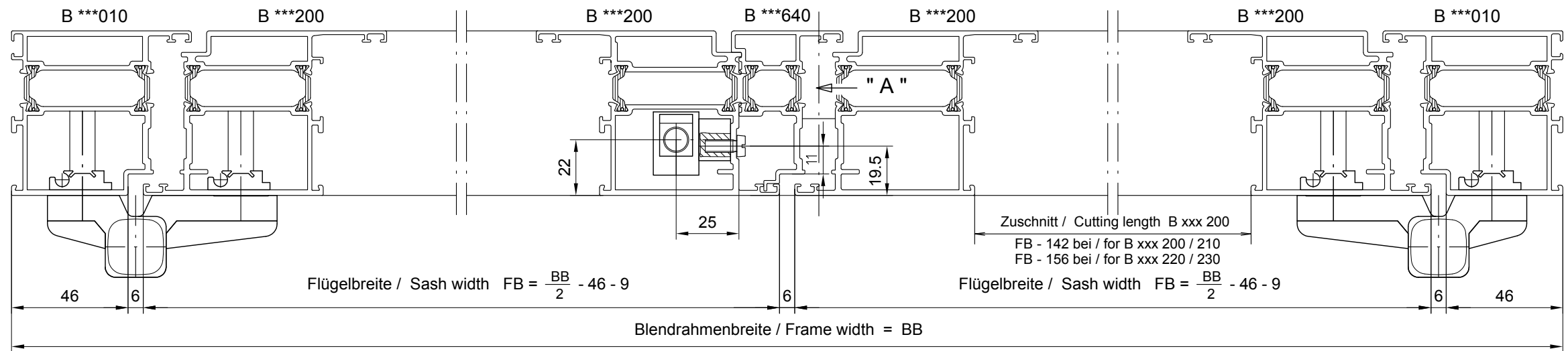
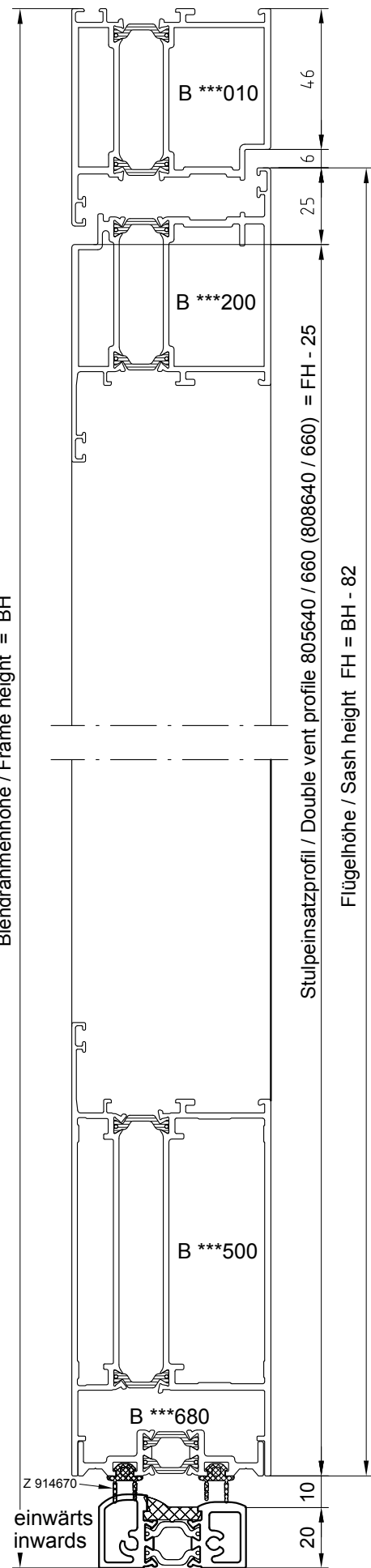


Blendrahmenhöhe / Frame height = BH

Stulpeinsatzprofil / Double vent profile 808640 / 660 (808640 / 660) = FH - 25

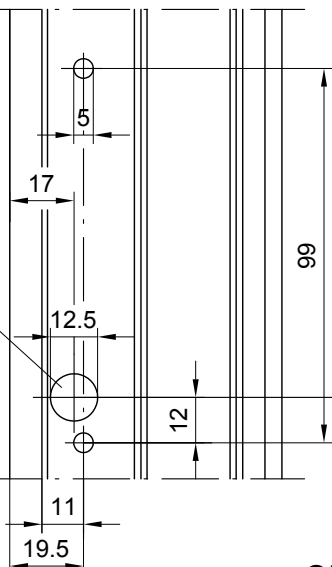
Flügelhöhe / Sash height FH = BH - 82



Ansicht / View " A "

Öffnung für Vierkantschlüssel
 Z 911758,
 vom Falzbereich aus

Opening for square socket key
 Z 911758, from rebate area



Bearbeitung für Basquill - Kantriegel
 Z 991782
 wahlweise :
 Drehtreibriegel Z 992816 oder
 Treibriegel mit Wippe Z 990865

Processing for basquil bolt
 Z 991782
 either:
 espagnolette Z 992816 or
 lever handle with push pad
 Z 990865

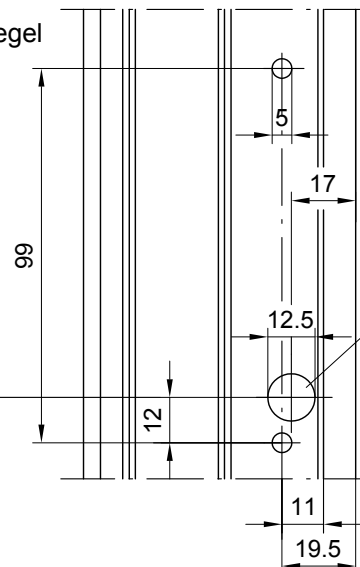


Basquill - Kantriegel
 Basquil bolt
 Z 904915 (Z 991782)

Ansicht / View " B "

Öffnung für Vierkantschlüssel
 Z 911758 vom Falzbereich aus

Opening for square socket key
 Z 911758 from rebate area



Diese Zeichnung wurde nach dem Entwicklungsstand des Zeichnungsdatums gefertigt. Rechtsansprüche aus der Benutzung derselben können nicht abgeleitet werden.
 This drawing has been made ready on the date as printed on this drawing. No right can be derived out of its use.
 Diese Unterlagen sind unser geistiges Eigentum. Nach den gesetzlichen Bestimmungen dürfen sie ohne unsere schriftliche Zustimmung weder vervielfältigt noch dritten Personen, insbesondere Wettbewerbern, mitgeteilt oder zugänglich gemacht werden. (Urhebergesetz)
 The information remains our intellectual property. Due to legal requirements it is not allowed, neither to copy them nor to acquaint or hand them to third persons, especially competitors, without our written agreement. (Copyright law)

Gezeichnet / drawn by	Datum / date	Name / name		Druck Nr. / printing no:
Geprüft / checked by	01.12.08	Meyer		7200-01
Geändert / modified by	04.02.08	Kröhnert		Stand / status: 02 / 2009
Maßstab / scale				

1:2

HUECK Serie Lambda 77 L / 65 M
Anschlagtür mit Stulpeinsatz - einwärts und auswärts -
Lambda 77L/65M
 Rebated door with inset opening in and out
 Lambda 77L/65M