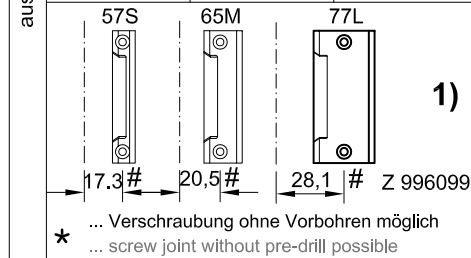
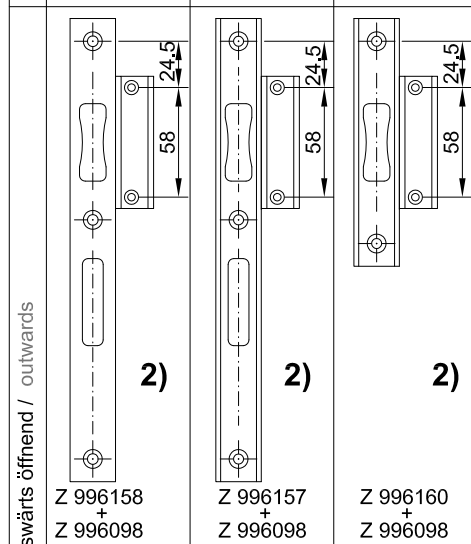
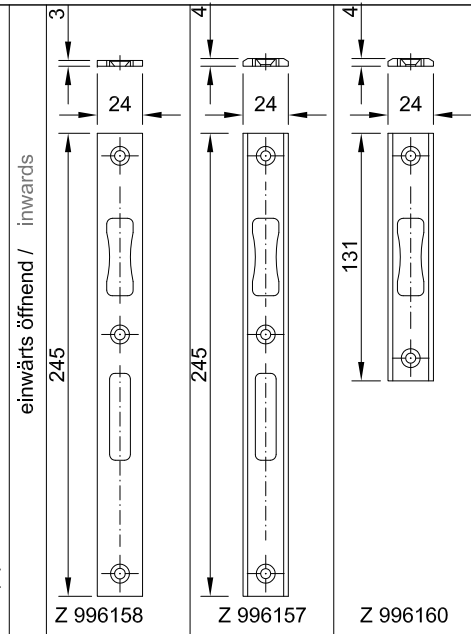
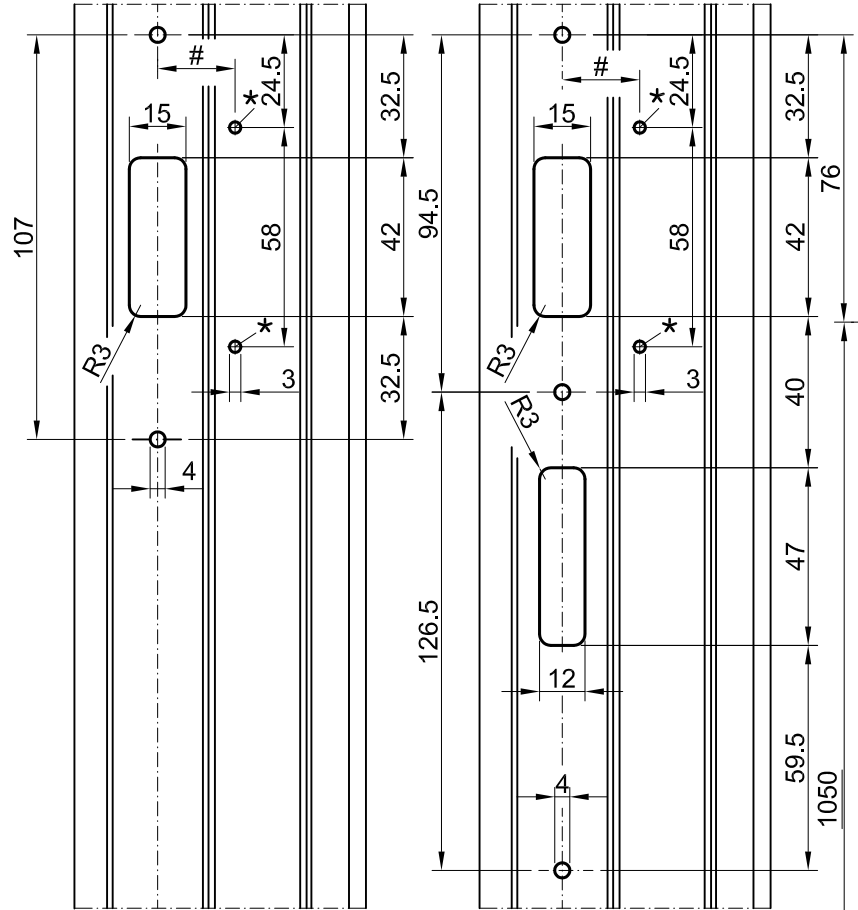


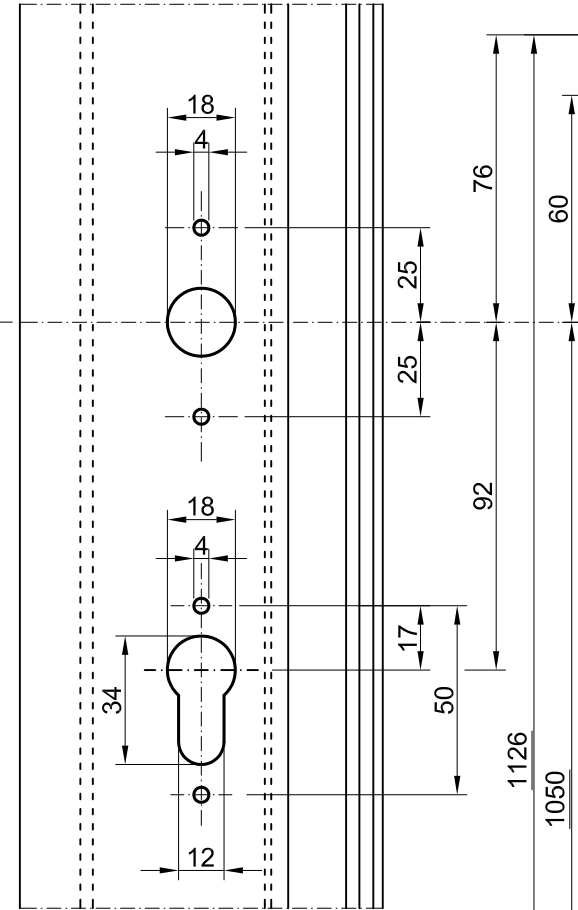
Schliessbleche / Keep plate



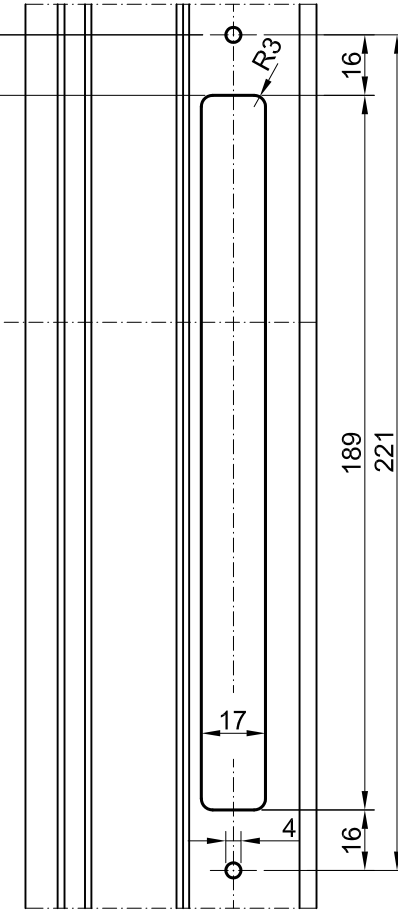
Bearbeitung am Blend - und Flügelrahmen ( Standflügel )  
Processing at frame and leaf ( slave door )



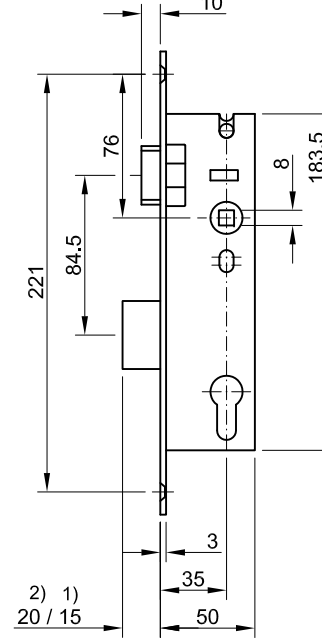
Bearbeitung am Flügelrahmen  
Processing at the sash



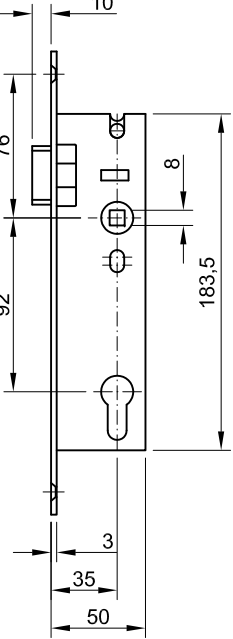
Bearbeitung am Flügelrahmen  
Processing at the sash



Rohrrahmenschlösser  
Tubular frame lock

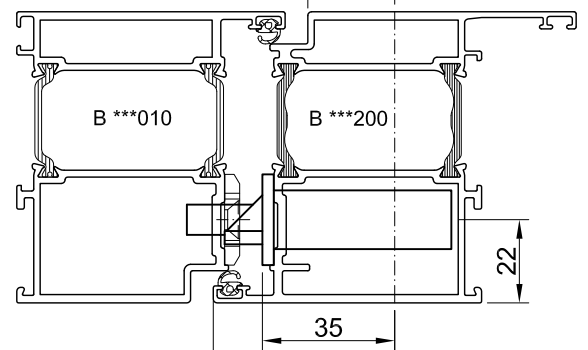
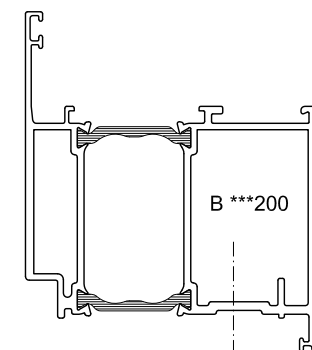
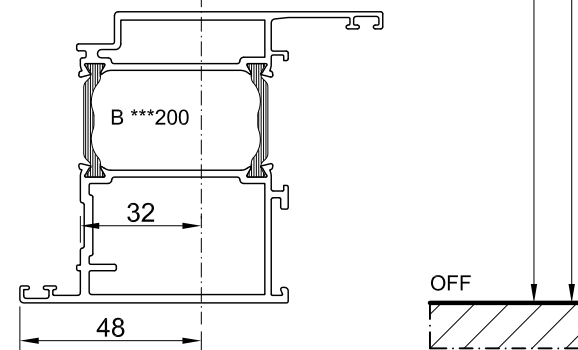
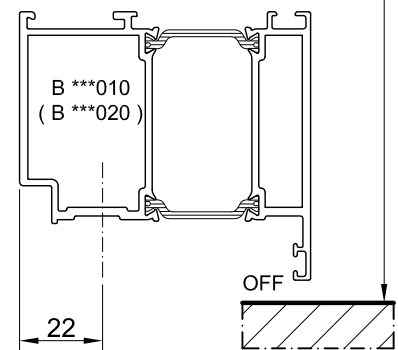
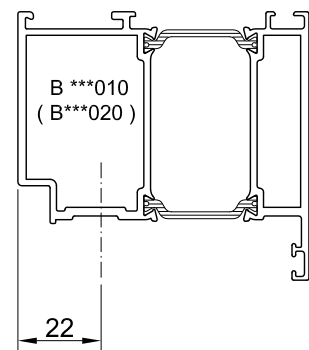


Fallenschloss  
Latch lock

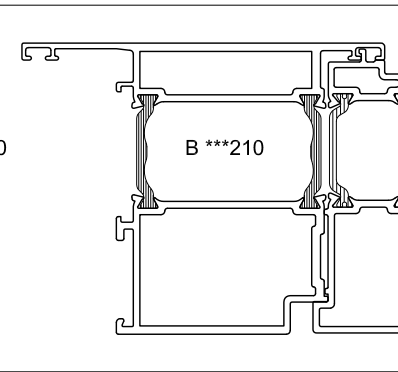
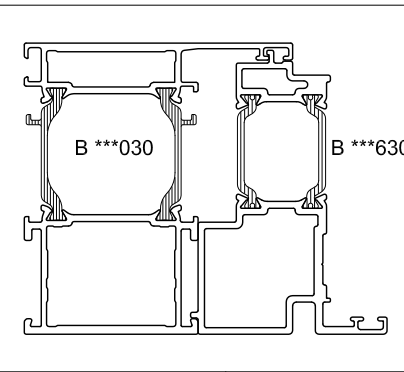
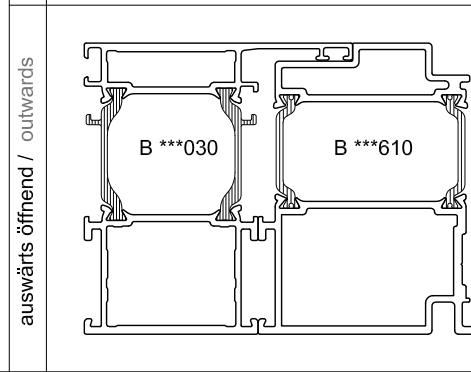
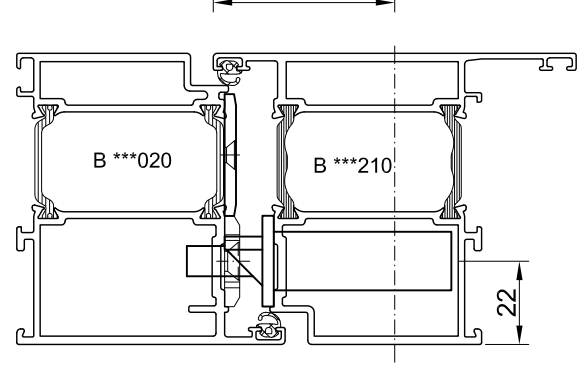
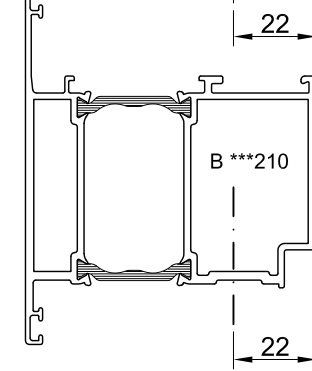
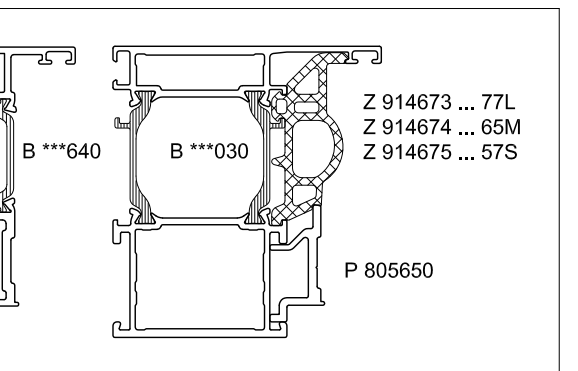
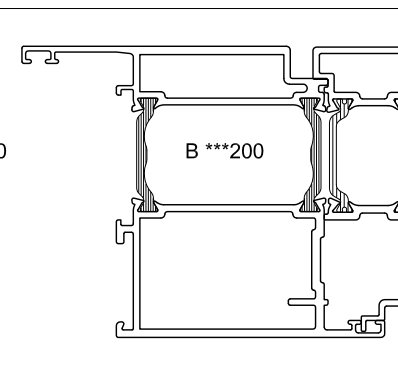
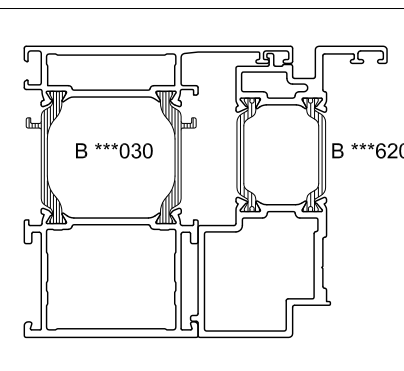
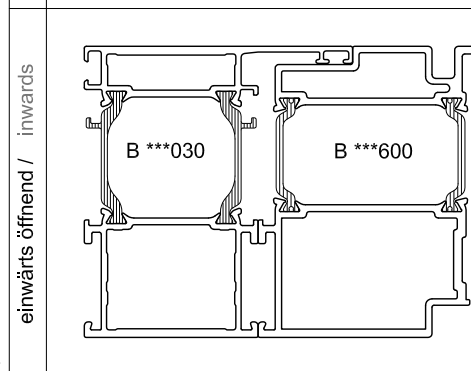


Rohrrahmenschlösser:  
Tubular frame lock  
Z 911156 2)  
Z 911159 2)  
Z 911286 1)  
Z 911287 1)

Fallenschloss:  
Latch lock  
Z 911157



Blendrahmenvarianten / possible combination



2) Einsetzbar mit Elektro - Türöffner:  
Can be installed with Electric door opener:  
Z 914896 oder / or Z 914897

1) Einsetzbar mit Elektro - Türöffner:  
Can be installed with Electric door opener:  
Z 914894 oder / or Z 914895

Diese Zeichnung wurde nach dem Entwicklungsstand des Zeichnungsdatums gefertigt. Rechtsansprüche aus der Benutzung derselben können nicht abgeleitet werden.

This drawing has been made ready on the date as printed on this drawing. No right can be derived out of its use. These documents are our intellectual property. Nach den gesetzlichen Bestimmungen dürfen sie ohne unsere schriftliche Zustimmung weder vervielfältigt noch dritten Personen, insbesondere Wettbewerbern, mitgeteilt oder zugänglich gemacht werden. (Urhebergesetz) The information remains our intellectual property. Due to legal requirements it is not allowed, neither to copy them nor to acquaint or hand them to third persons, especially competitors, without our written agreement. (Copyright law)

Gezeichnet / drawn by	Datum / date	Name / name		Druck Nr. / printing no:
Geprüft / checked by	05.02.09	Hensel		7210 - 01
Geändert / modified by	17.04.09	Kröhnert		Stand / status: 04 / 2009
Maßstab / scale	17.04.09	Jasicki	<b>HUECK Serie Lambda 77 L / 65 M / 57 S</b> Einbau Rohrrahmenschluss und Schließblech ein- und auswärts öffnend, ein- und zweiflügelige Türen Installation mortise lock and strike plate opening in and out, single- and double-sash doors	

1:2, 1:4