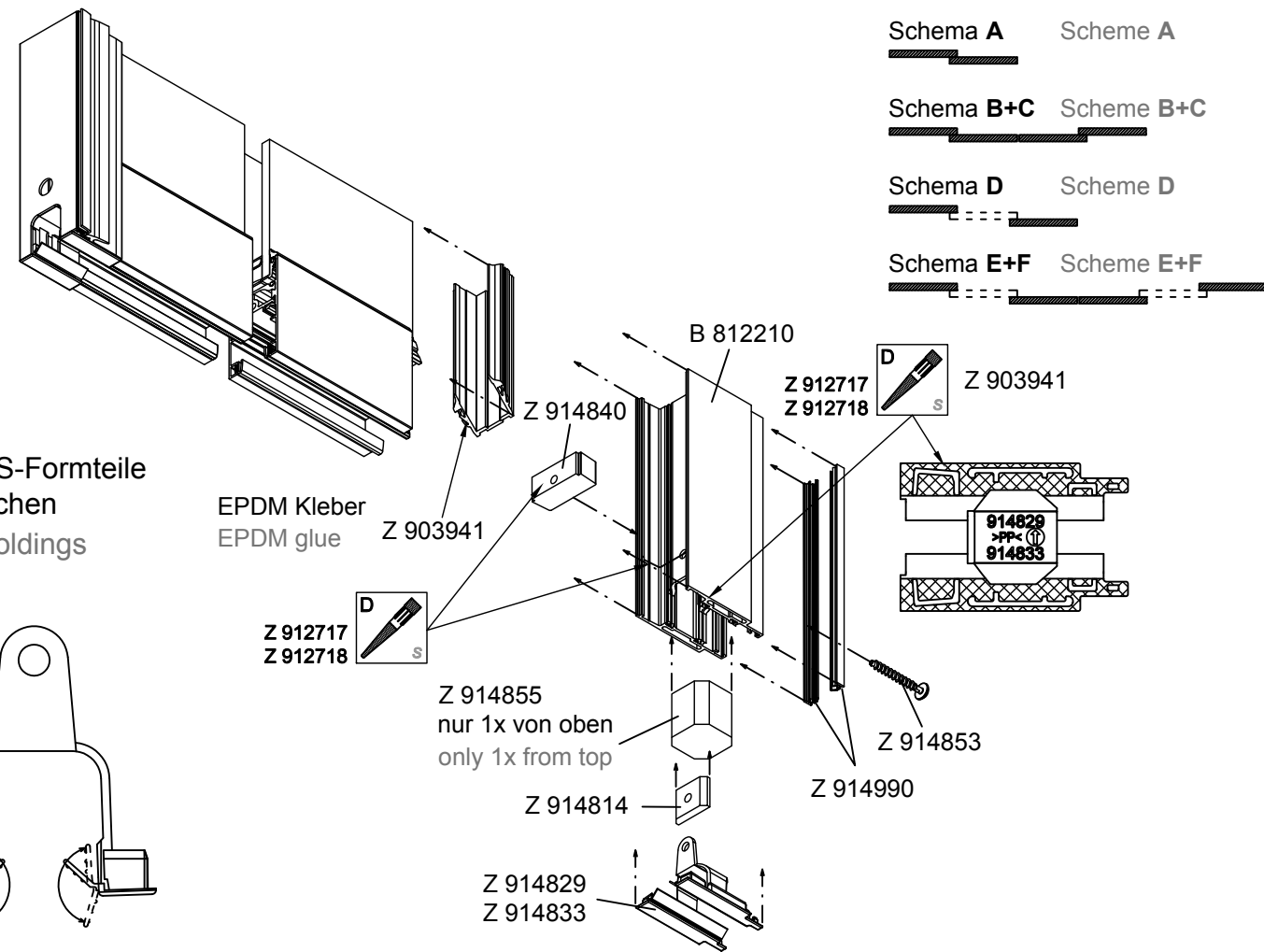
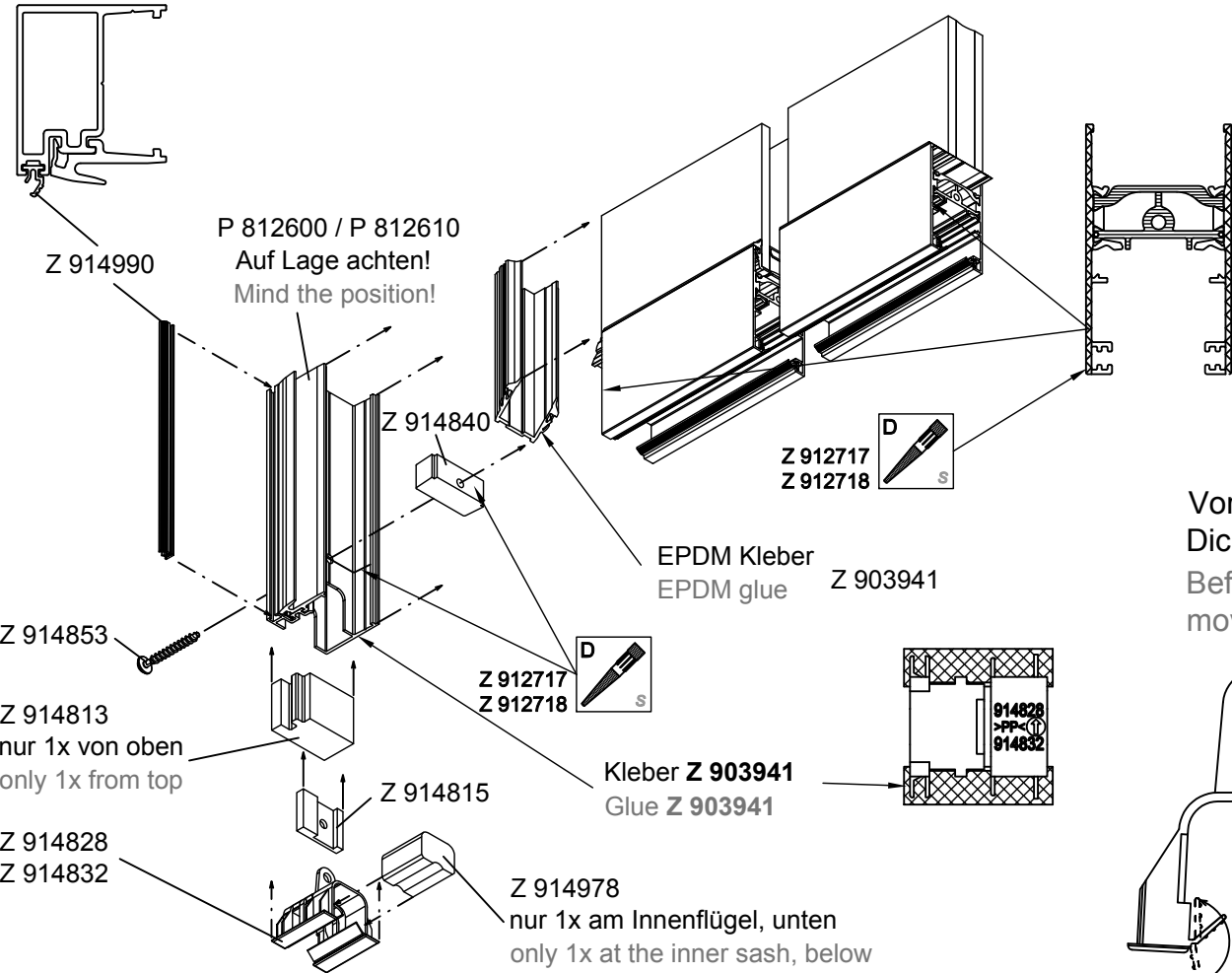
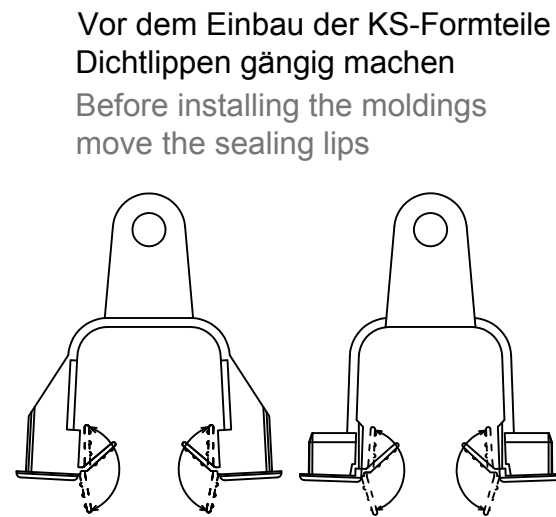


Montage des Stulpprofiles
Assembling the secondary sash profile

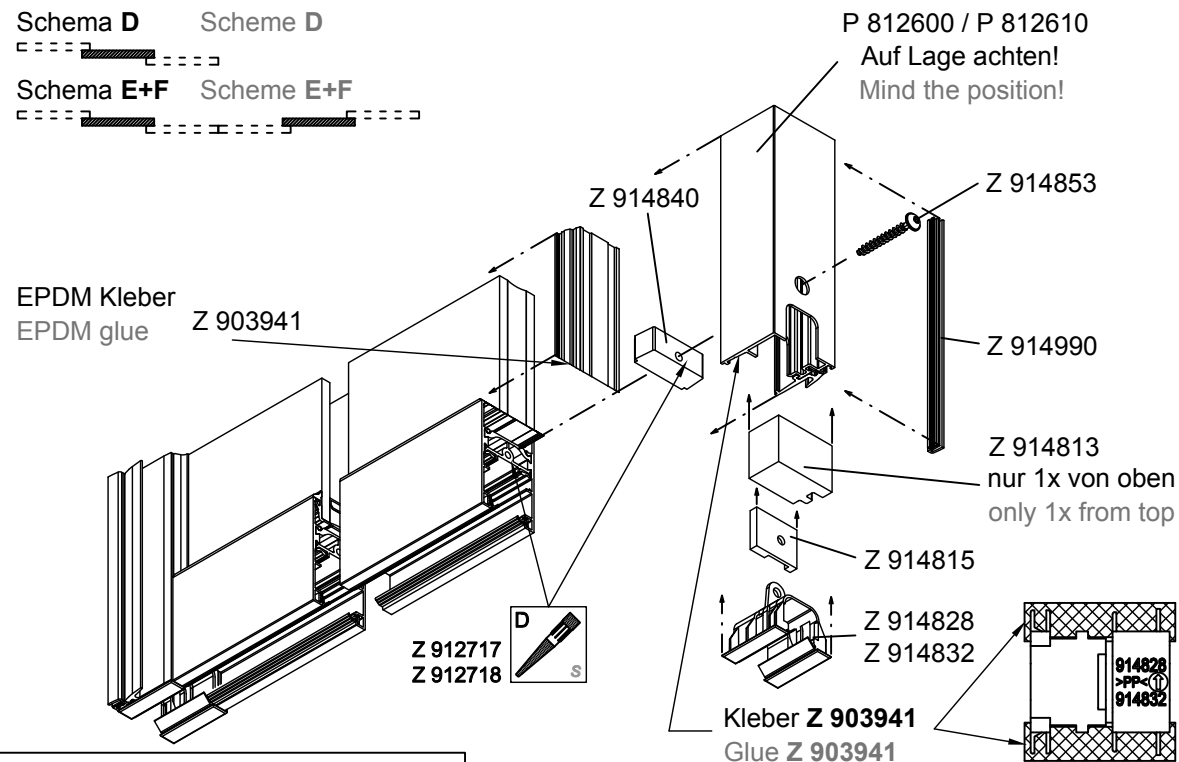
Montage des vertikalen Flügelprofils
Assembling the vertical sash profile



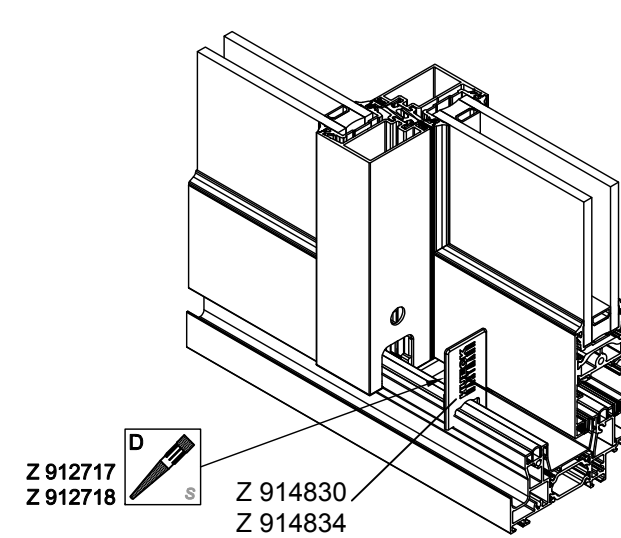
- Schema A Schema A
- Schema B+C Schema B+C
- Schema D Schema D
- Schema E+F Schema E+F



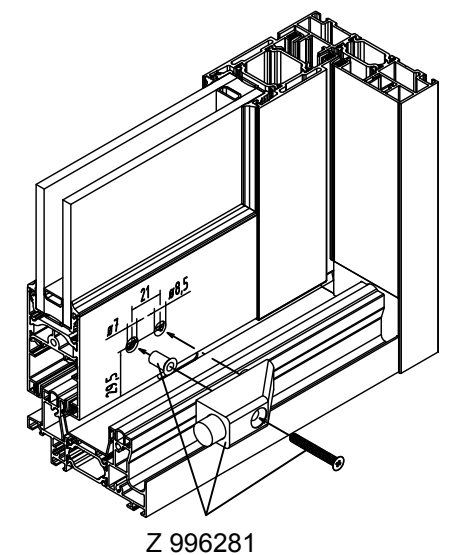
Mittlere Flügelrahmen, Schema D, E und F
Central sashes, **schema D, E and F**



Montage der Abdeckungen
Installation of the covers



Montage des Anschlagpuffers
Installation of the stop buffer



Erforderliche Bearbeitung für z.B. Falzbelüftung hat gemäß den technischen Richtlinien der Glashersteller zu erfolgen.

The necessary processing e.g. rebate ventilation has to be carried out according to the technical directives of the glass manufacturers.

Diese Zeichnung wurde nach dem Entwicklungsstand des Zeichnungsdatums gefertigt. Rechtsansprüche aus der Benutzung derselben können nicht abgeleitet werden.
This drawing has been made ready on the date as printed on this drawing. No right can be derived out of its use.
Diese Unterlagen sind unser geistiges Eigentum. Nach den gesetzlichen Bestimmungen dürfen sie ohne unsere schriftliche Zustimmung weder vervielfältigt noch dritten Personen, insbesondere Wettbewerbern, mitgeteilt oder zugänglich gemacht werden. (Urhebergesetz)
The information remains our intellectual property. Due to legal requirements it is not allowed, neither to copy them nor to acquaint or hand them to third persons, especially competitors, without our written agreement. (Copyright law)

Gezeichnet drawn by	Datum date	Name name	HUECK HARTMANN	Druck Nr. / printing no:
Geprüft checked by	01.06.10	Hübl		8205 - 02
Geändert modified by	01.06.10	Turowski		Stand / status: 06 / 2010
Maßstab scale	HUECK Serie Volato S			
1:3			Zusammenbau Flügelrahmen, zwei- und dreispurig, Montagezeichnung Assembling sash frame, two track and three track, installation drawing	