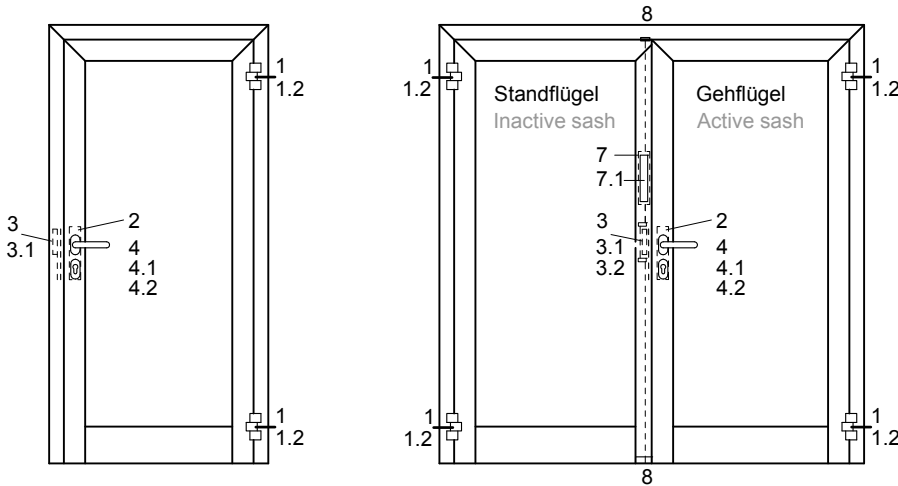


**Beschlag - Varianten für Türsysteme:
Schlösser mit 8 mm Vierkantnuss und Türdrücker mit 8 mm Vierkant
ohne Notausgangs- oder Panikfunktion
Ansichten von innen**

Fitting variants for door systems:
Locks with 8 mm square pin and door handles with 8 mm square
without emergency exit or anti-panic function
Inside views



**Standard - Türelement
Standard door element**

- 1 Aufsatz-Türband 20 mm
Supplementary door hinge, 20 mm
- 1.2 Rollentürband
Barrel hinge
- 2 Rohrrahmenschluss
Mortise lock
- 3 Schliessblech
Strike plate
- 3.1 Schliessblech für E-Öffner
Strike plate for electric opener
- 3.2 Kupplungsteil für Treibstange /
E-Öffner
Coupling piece for operating rod /
electric opener
- 4 Drücker
Handle
- 4.1 Stoßgriff
Push grip
- 4.2 Türschutzstange
Push bar
- 7 Kantriegel
Flush bolt
- 7.1 aufl. Treibriegel
Exposed espagnolette bolt
- 8 Schliessteile
Locking parts

Beschlag - Varianten für Türsysteme:

Schlösser mit 8 mm Vierkantnuss und Türdrücker mit 8 mm Vierkant
ohne Notausgangs - oder Panikfunktion

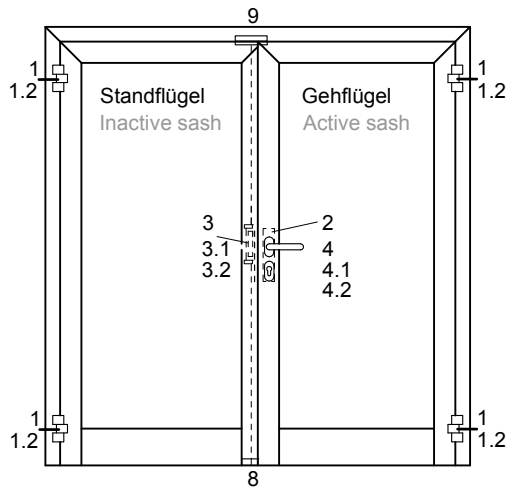
Ansichten von innen

Fitting variants for door systems:

Locks with 8 mm square pin and door handles with 8 mm square
without emergency exit or anti-panic function

without emergency exit or anti-panic function

Inside views

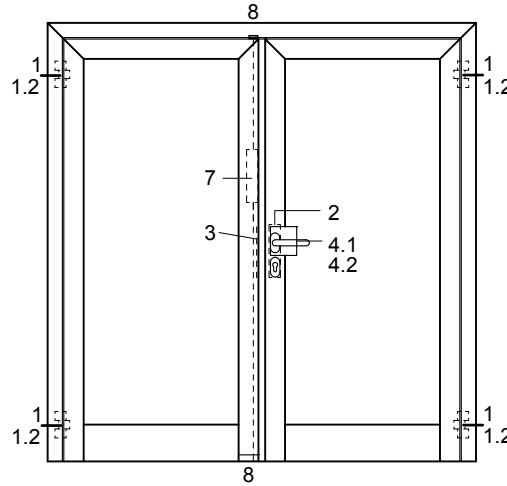
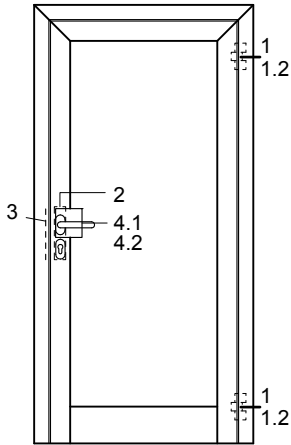


Standard - Türelement mit ECO-Dualverriegelung nur einwärts öffnend Standard door element with ECO dual catch, opening in only

- 1 Aufsatz-Türband 20 mm
Supplementary door hinge, 20 mm
- 1.2 Rollentürband
Barrel hinge
- 2 Rohrrahmenschloss
Mortise lock
- 3 Schliessblech
Strike plate
- 3.1 Schliessblech für E-Öffner
Strike plate for electric opener
- 3.2 Kupplungsteil für Treibstange /
E-Öffner
Coupling piece for operating rod /
electric opener
- 4 Drücker
Handle
- 4.1 Stoßgriff
Push grip
- 4.2 Türschutzstange
Push bar
- 8 Schliessteile
Locking parts
- 9 ECO-Dualverriegelung
ECO dual catch

**Beschlag - Varianten für Türsysteme:
Schlösser mit 8 mm Vierkantnuss und Türdrücker mit 8 mm Vierkant
ohne Notausgangs - oder Panikfunktion
Ansichten von innen**

Fitting variants for door systems:
Locks with 8 mm square pin and door handles with 8
mm square
without emergency exit or anti-panic function
Inside views



**Anschlag - Pendeltür
Rebate door with
independent swing outside**

- 1 Aufsatz-Türband, auswärts
Supplementary door hinge,
outwards
- 1.2 Rollentürband
Barrel hinge
- 2 Rohrrahmenschloss
Mortise lock
- 3 Schliesblech
Strike plate
- 4.1 Stoßgriff
Push grip
- 4.2 Türschutzstange
Push bar
- 7 Kantriegel
Flush bolt
- 8 Schliessteile
Locking parts