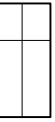


Stanzmesser und Stanzwerkzeuge: siehe Register **Werkzeuge**  
Punch knives and punching tools: refer to register **Tools**

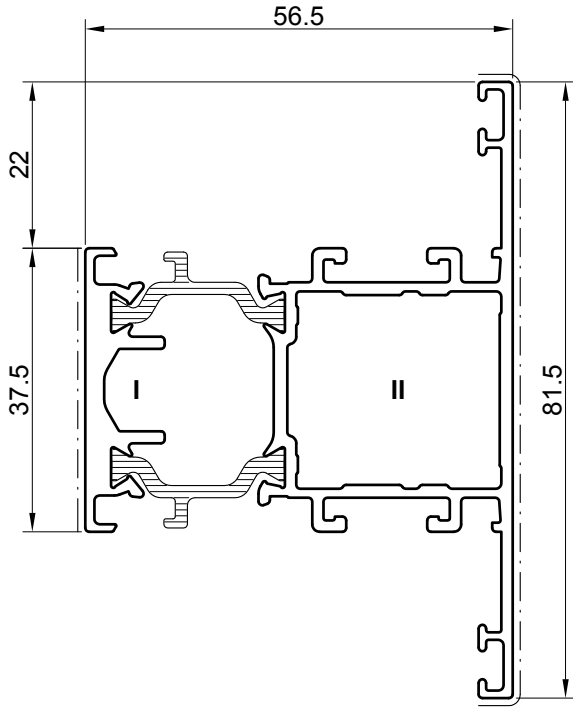
M 1:1  
Scale 1:1

	Außenkammer External profile chamber					Innenkammer Internal profile chamber					
				<b>I</b>	<b>II</b>				<b>I</b>	<b>II</b>	
<b>B 809310</b>	-	Z 914368/370	-	-	Z 914487	-	Z 914383	-	2 x Z 914351	Z 911187	Z 914452
<b>B 809330</b>	-	Z 914368/370	-	-	Z 914487	-	Z 914385	-	2 x Z 914351	Z 911187	Z 914452
<b>B 809350</b>	-	Z 914368/370	-	-	Z 914487	-	Z 914387	-	2 x Z 914351	Z 911187	Z 914452

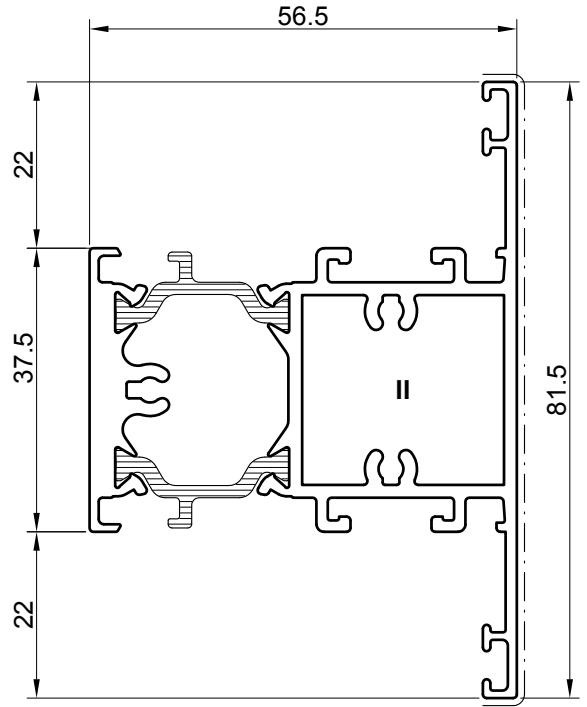
012000400



## B 809500



## B 809520



Stanzmesser und Stanzwerkzeuge: siehe Register **Werkzeuge**  
Punch knives and punching tools: refer to register **Tools**

M 1:1  
Scale 1:1

01.3001700

	Außenkammer External profile chamber					Innenkammer Internal profile chamber					
	I					II					
<b>B 809500</b>	-	Z 914998	2x Z 911049	Z 911187	Z 917025	-	Z 914384	-	2x Z 914351	Z 911187	Z 914556
<b>B 809520</b>	-	-	-	-	Z 914871 + Z 914872	-	-	-	-	-	Z 917143