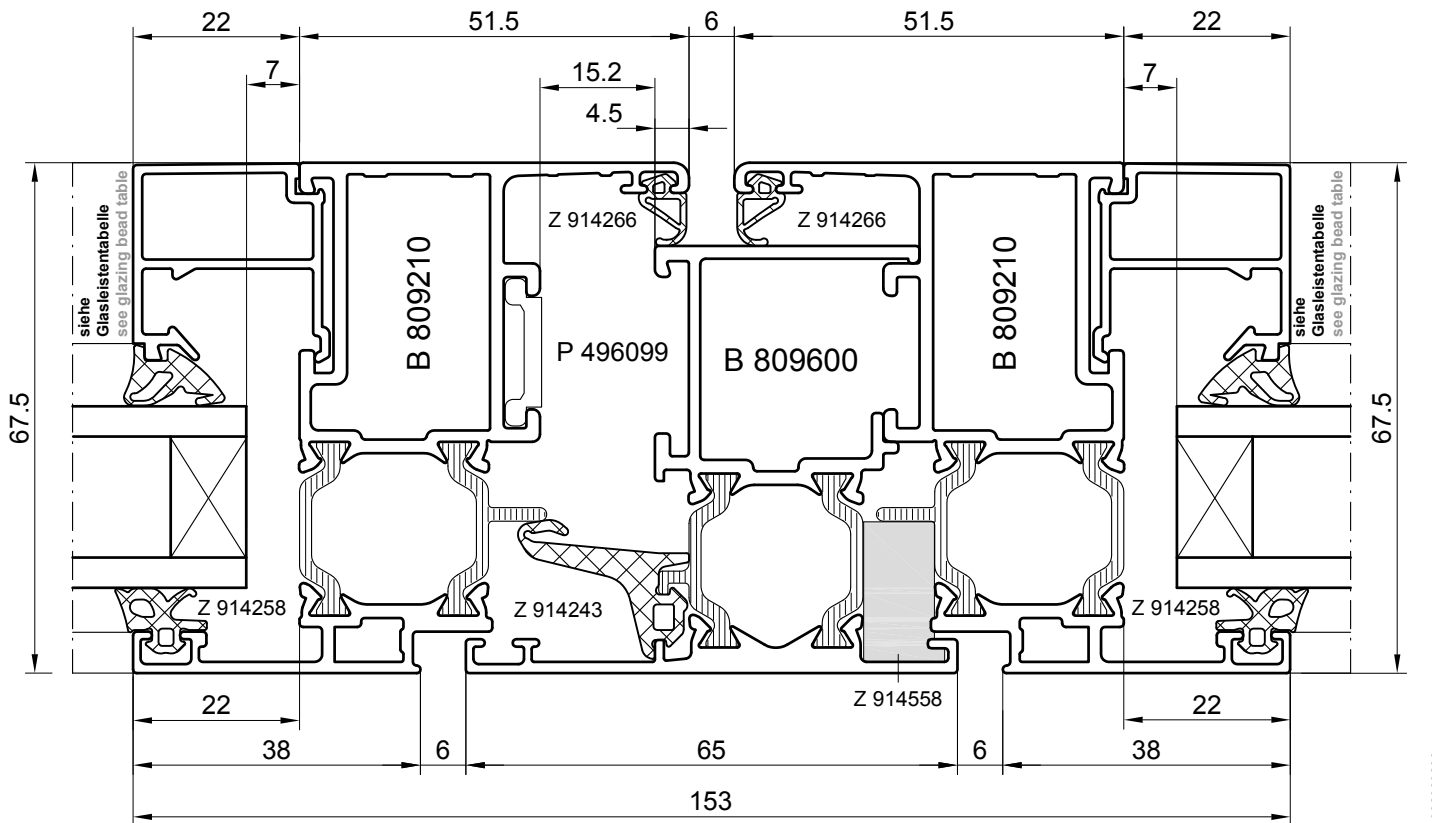
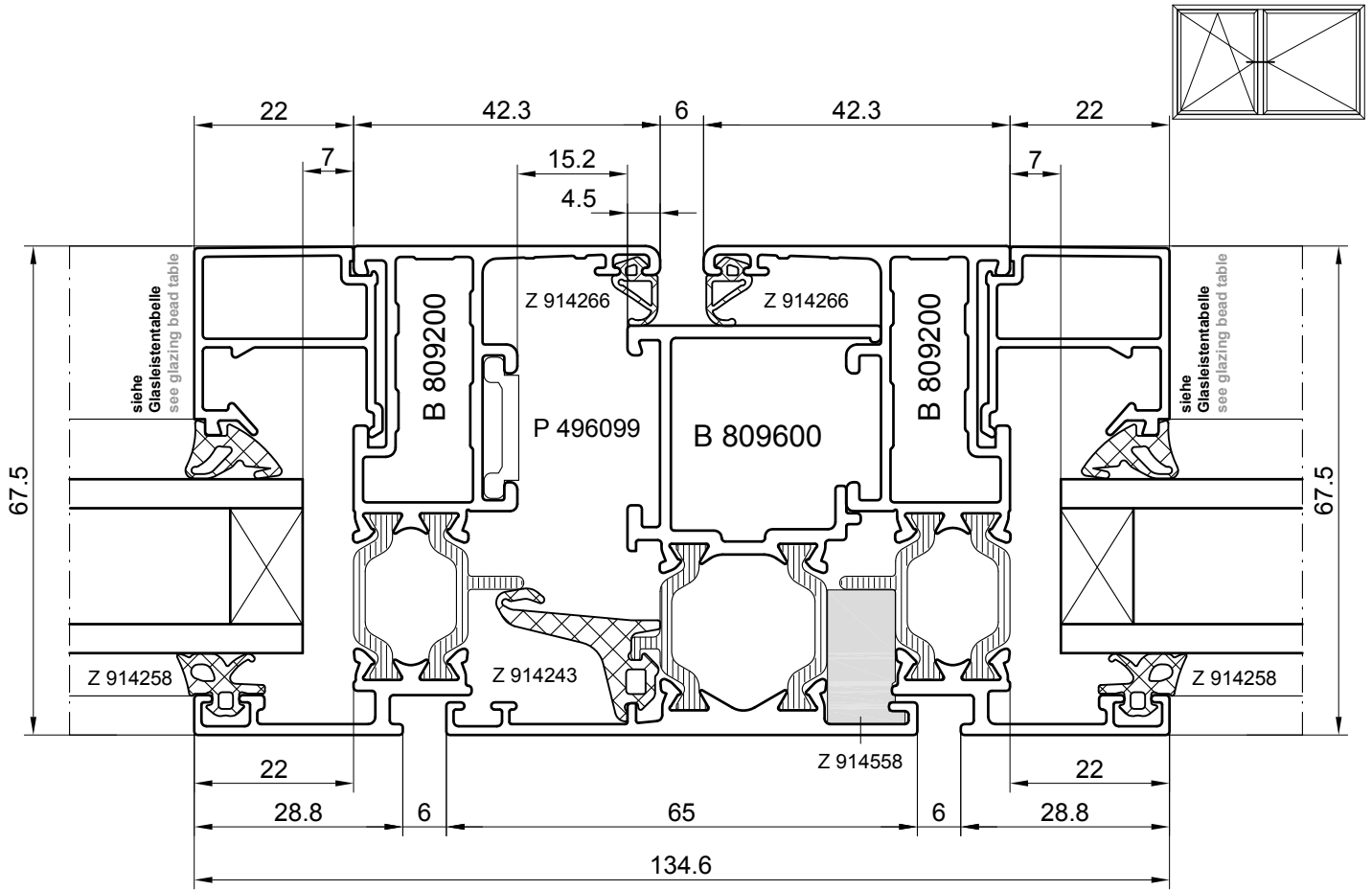


031000100

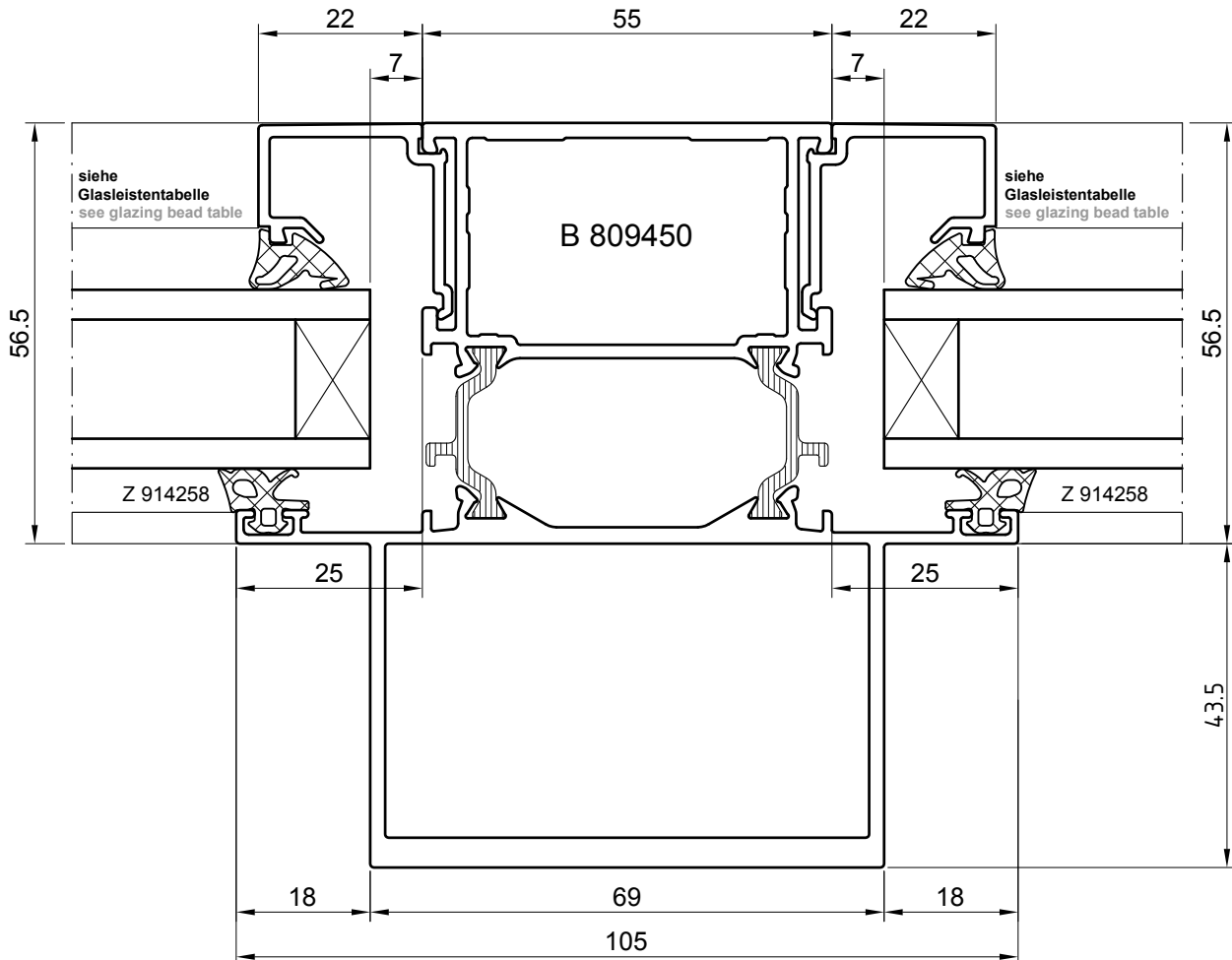
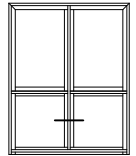
Dichtungen: siehe Register **Zubehör**
Gaskets: refer to register **Accessories**

M 1:1
Scale 1:1



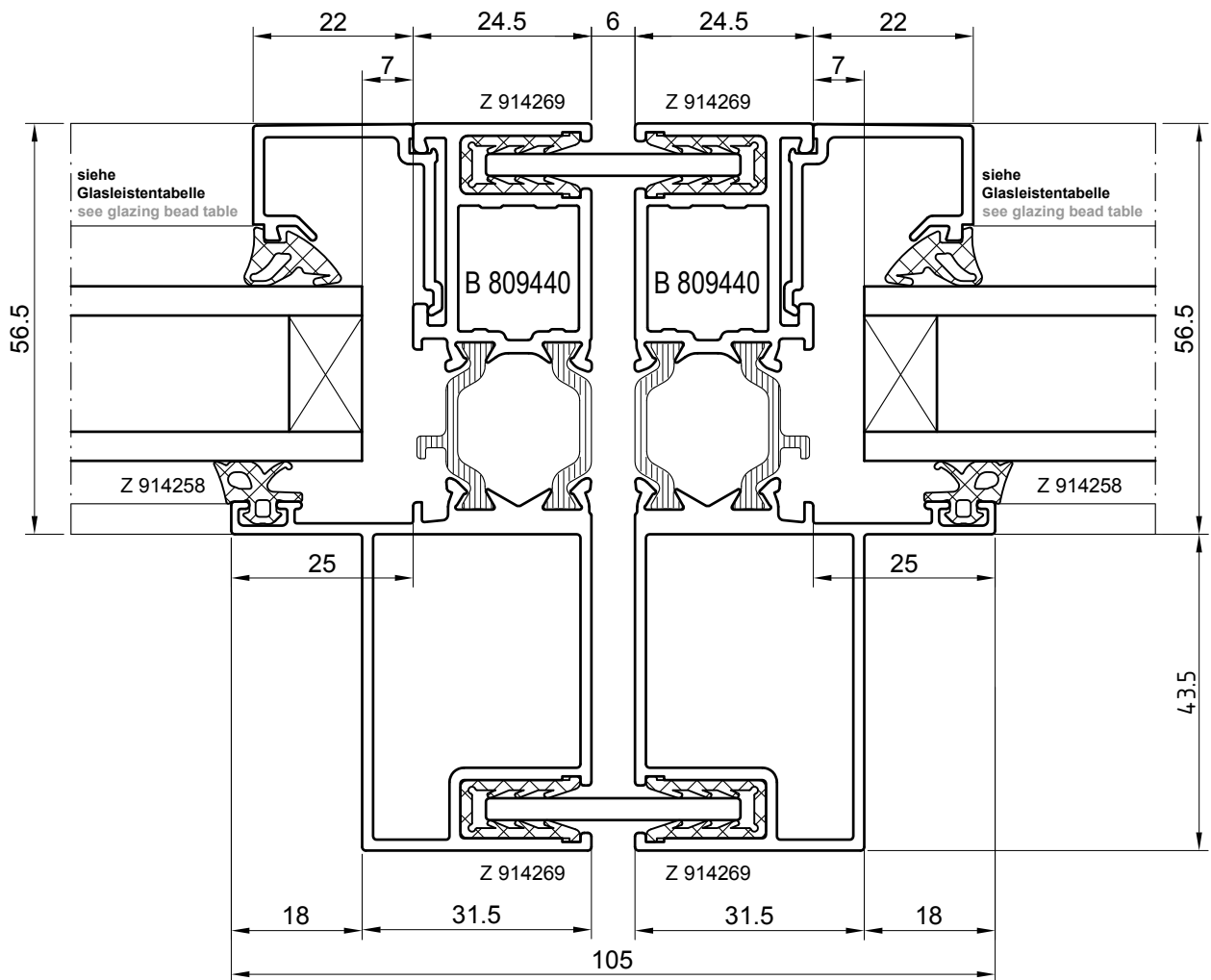
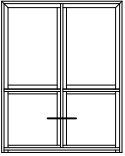
Dichtungen: siehe Register **Zubehör**
Gaskets: refer to register **Accessories**

M 1:1
Scale 1:1



Dichtungen: siehe Register **Zubehör**
Gaskets: refer to register **Accessories**

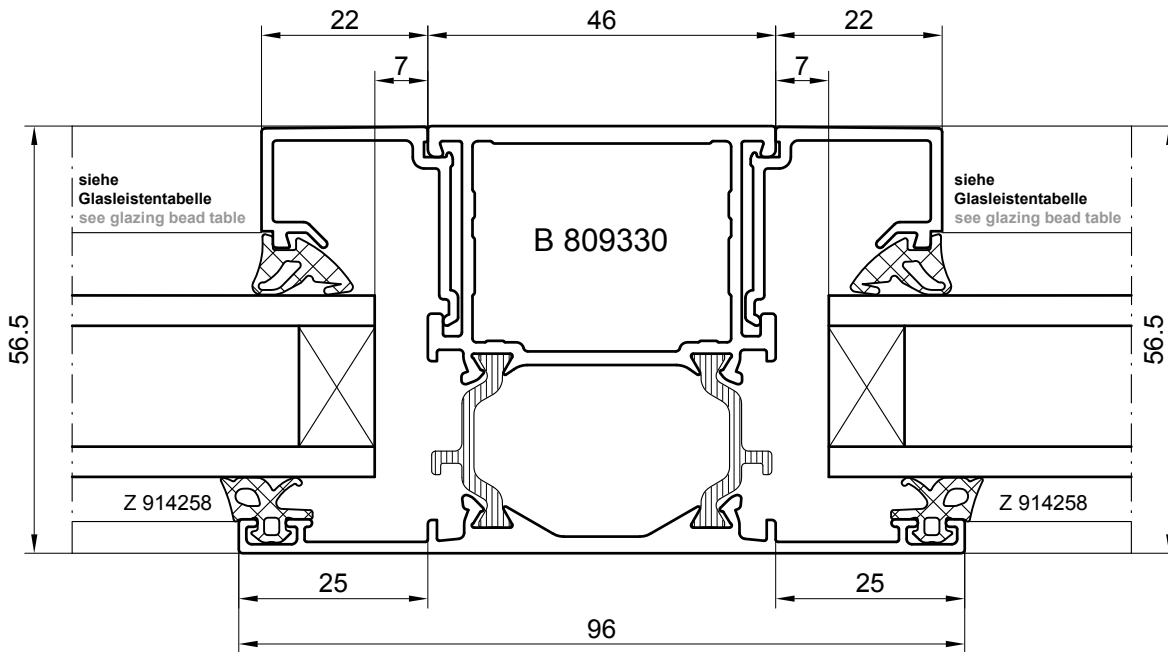
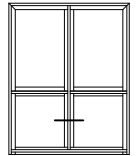
M 1:1
Scale 1:1



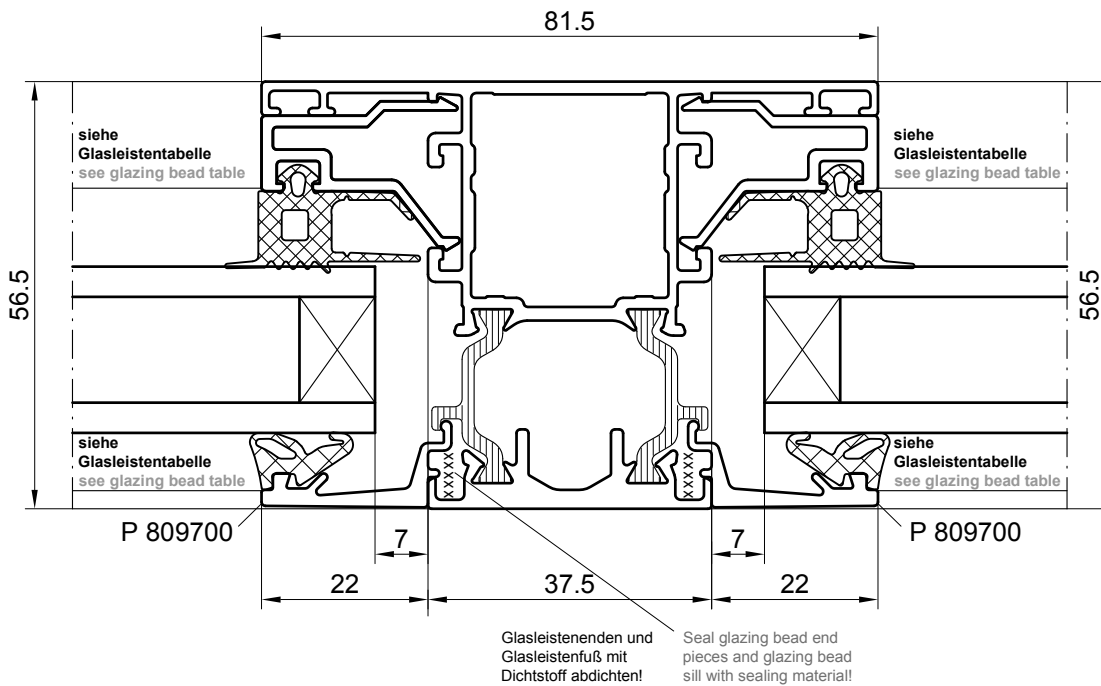
03.5000500

Dichtungen: siehe Register **Zubehör**
Gaskets: refer to register **Accessories**

M 1:1
Scale 1:1



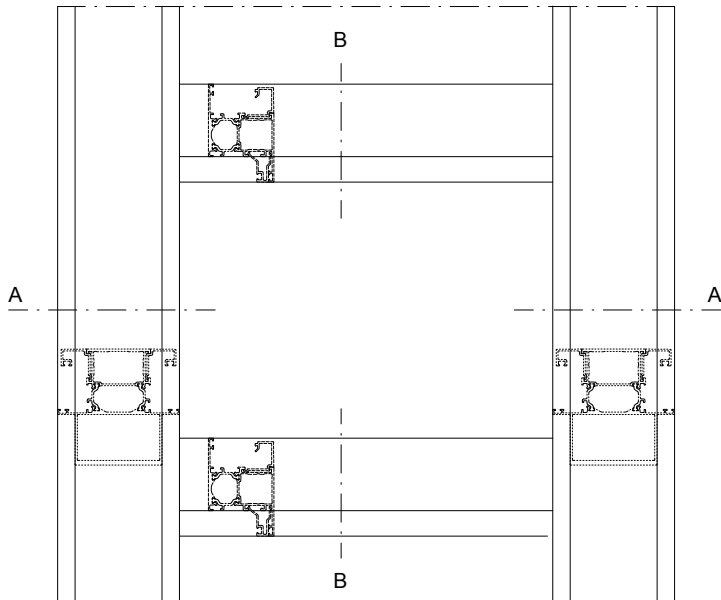
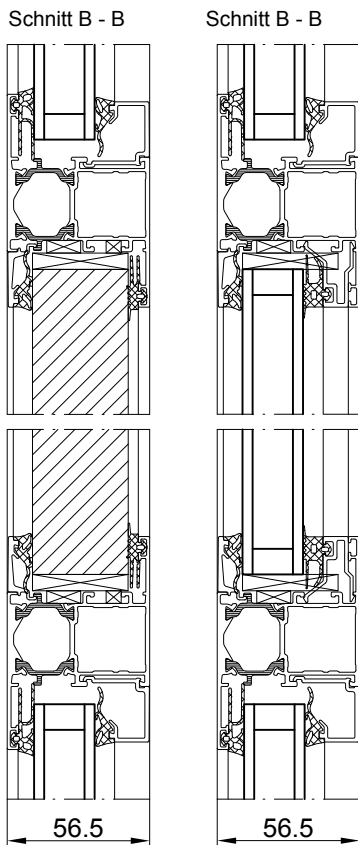
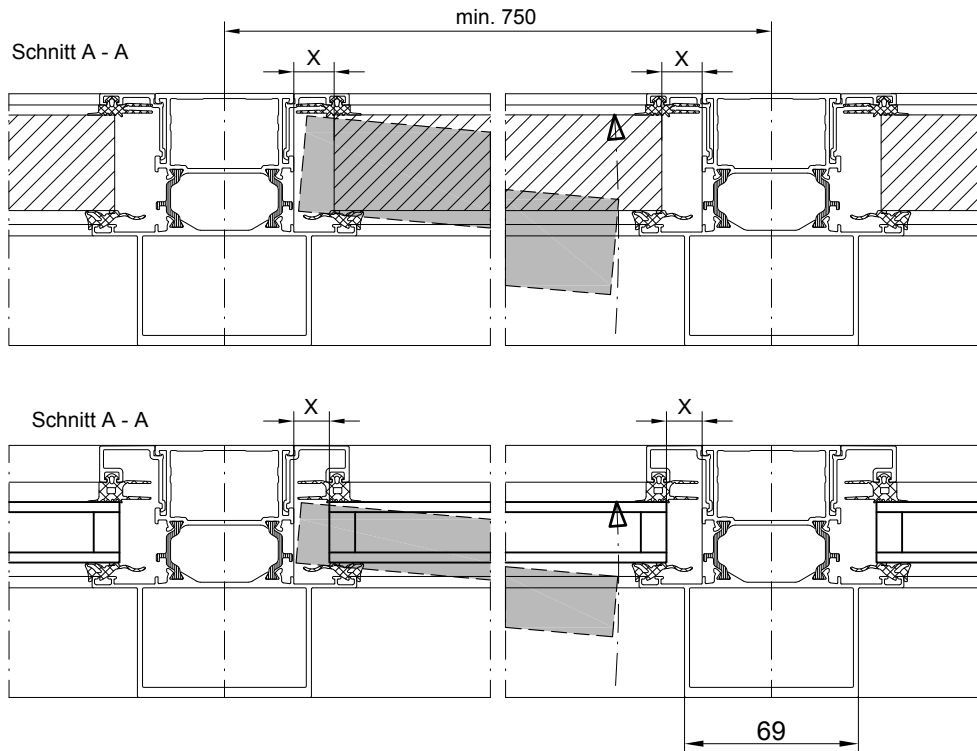
Verglasung von außen
Glazing from the outside



Dichtungen: siehe Register **Zubehör**
Gaskets: refer to register **Accessories**

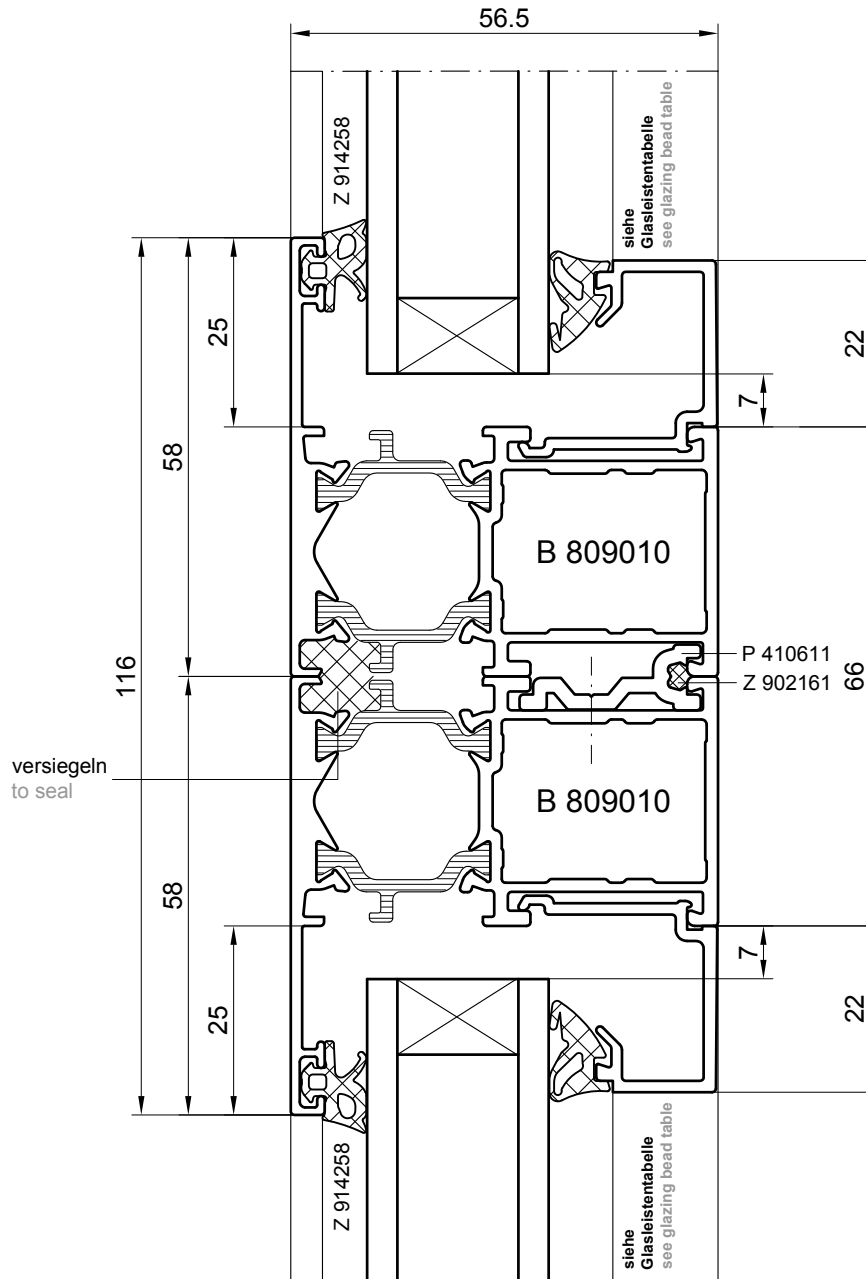
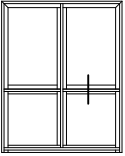
M 1:1
Scale 1:1

Verglasung von außen mittels Schiebetechnik



Maß X	Dimension X	Füllungsdicke	Filling thickness
14 mm		< 28 mm	
16 mm		28 mm bis 38 mm	

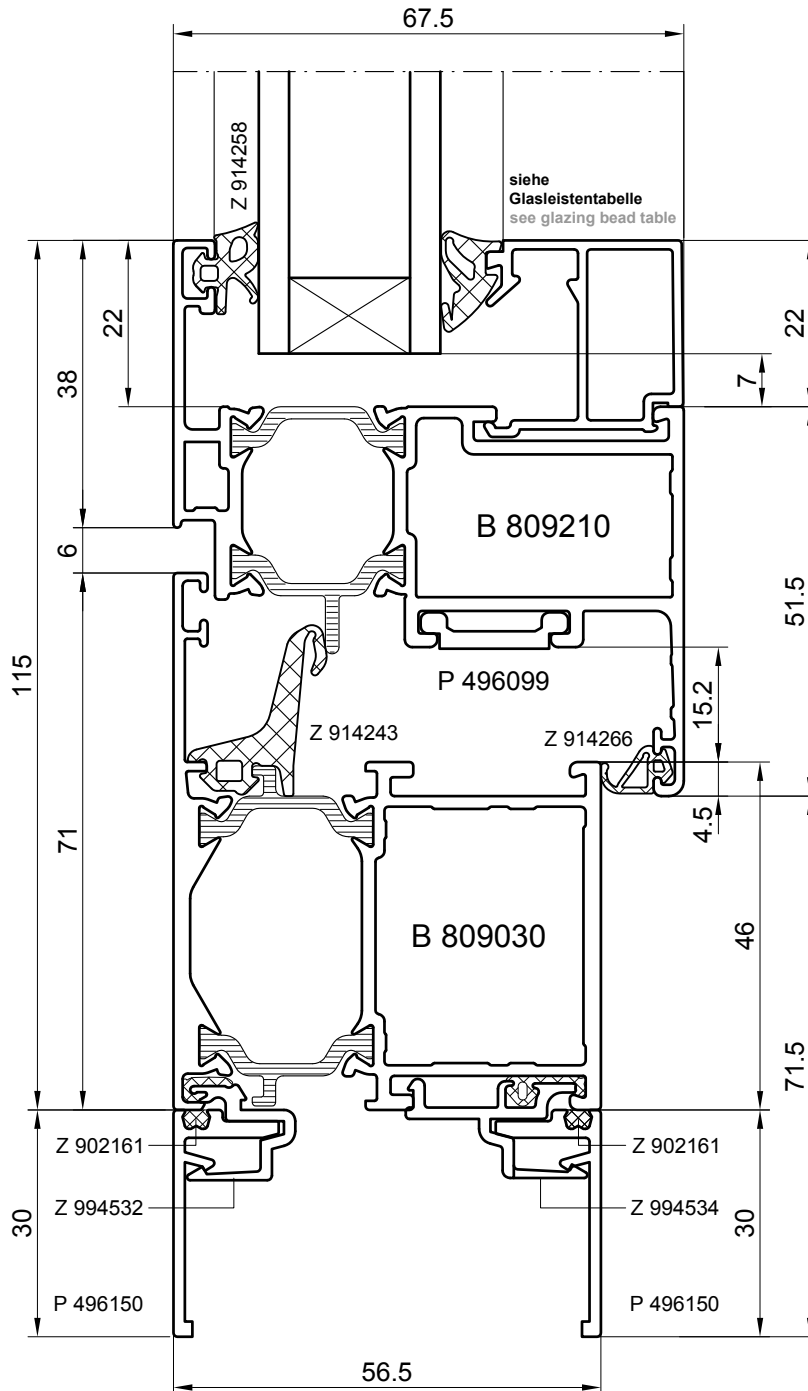
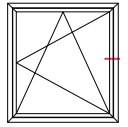
038000800



038000900

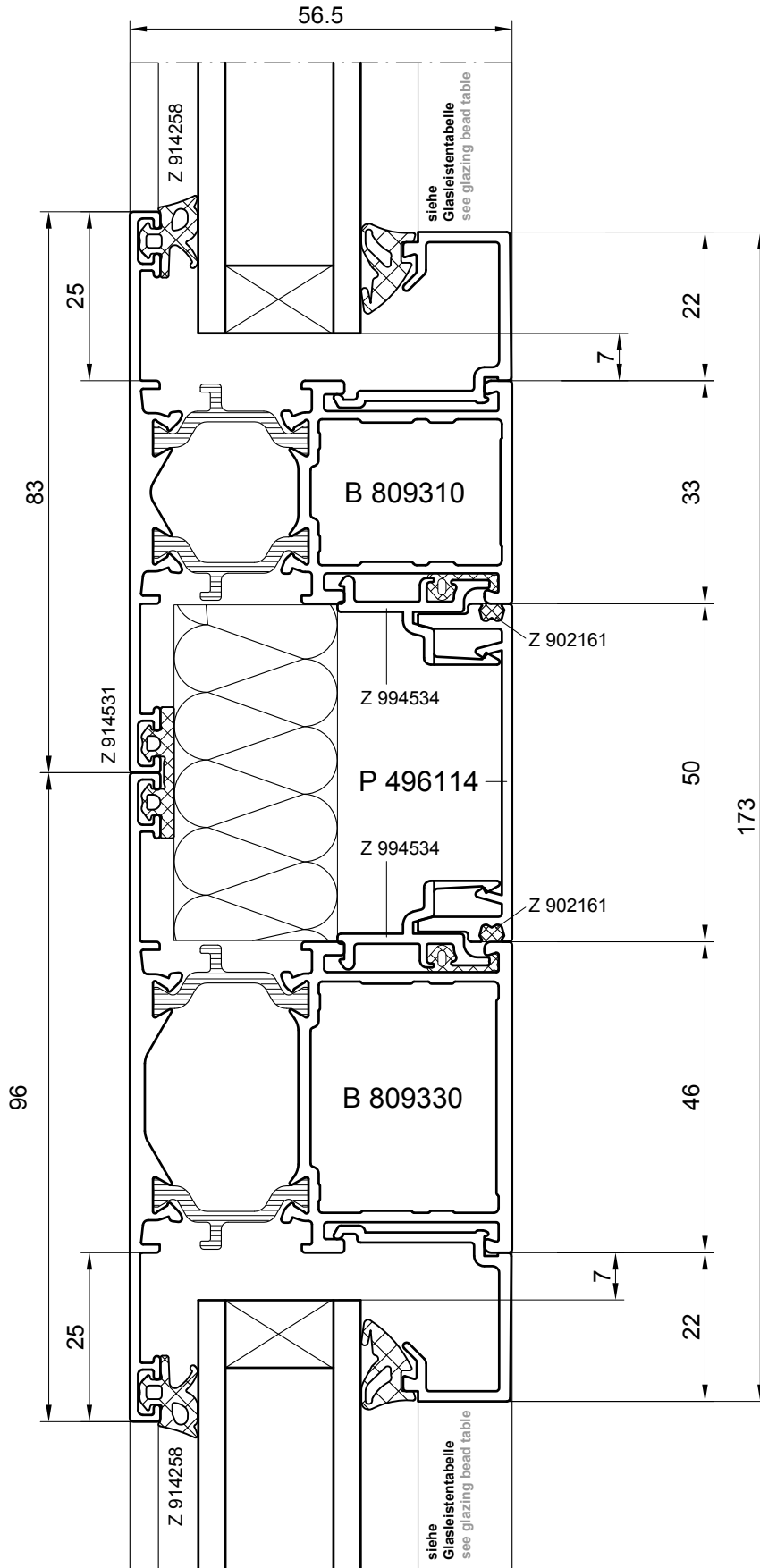
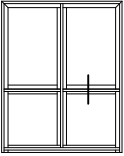
Dichtungen: siehe Register **Zubehör**
Gaskets: refer to register **Accessories**

M 1:1
Scale 1:1



Dichtungen: siehe Register **Zubehör**
Gaskets: refer to register **Accessories**

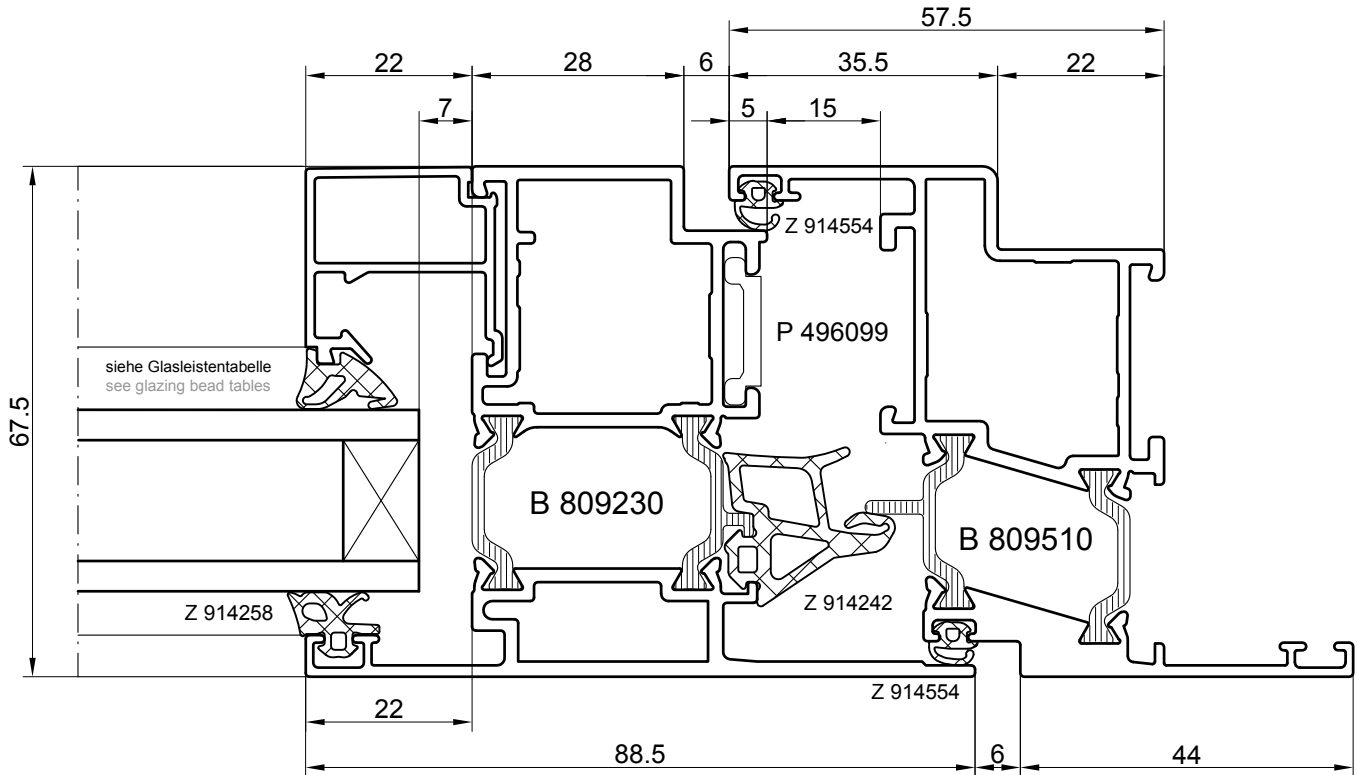
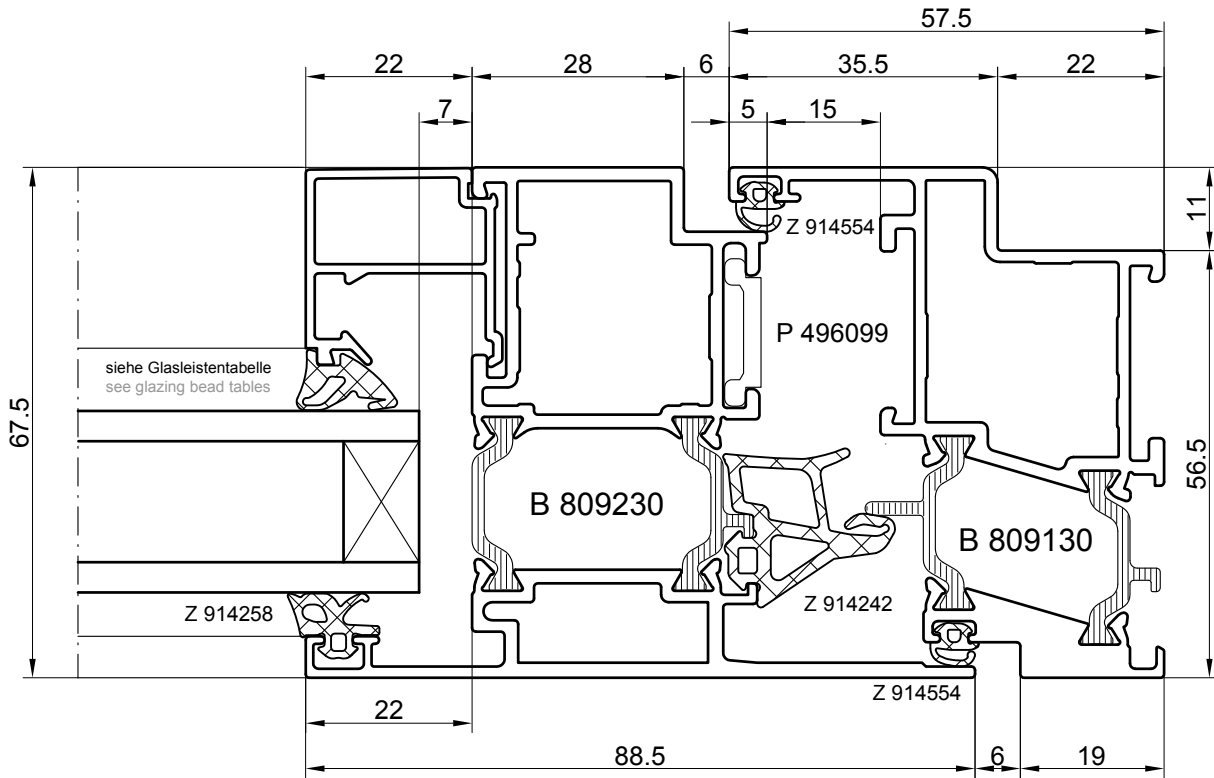
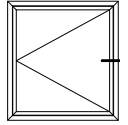
M 1:1
Scale 1:1



04-1001100

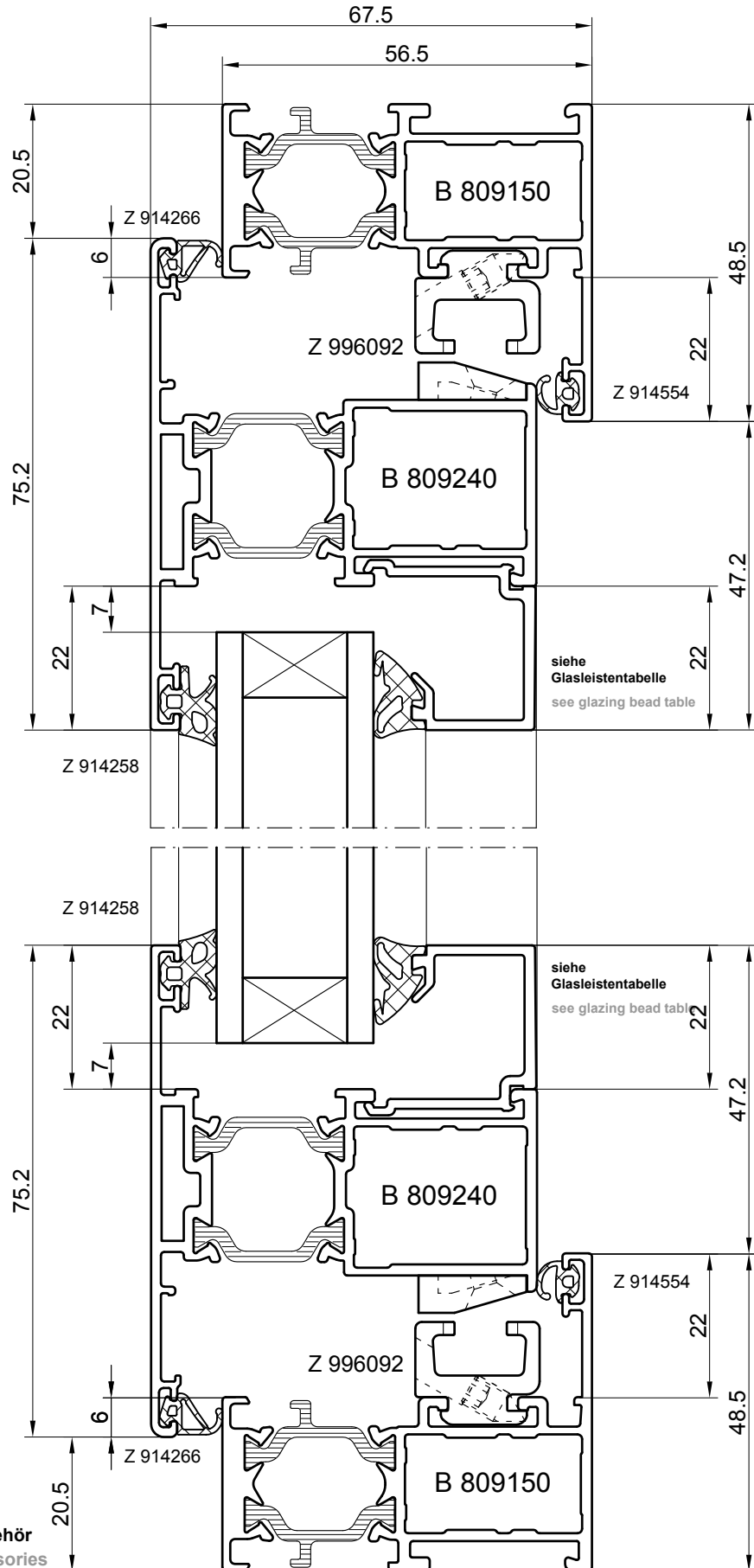
Dichtungen: siehe Register **Zubehör**
Gaskets: refer to register **Accessories**

M 1:1
Scale 1:1



Dichtungen: siehe Register **Zubehör**
Gaskets: refer to register **Accessories**

M 1:1
Scale 1:1



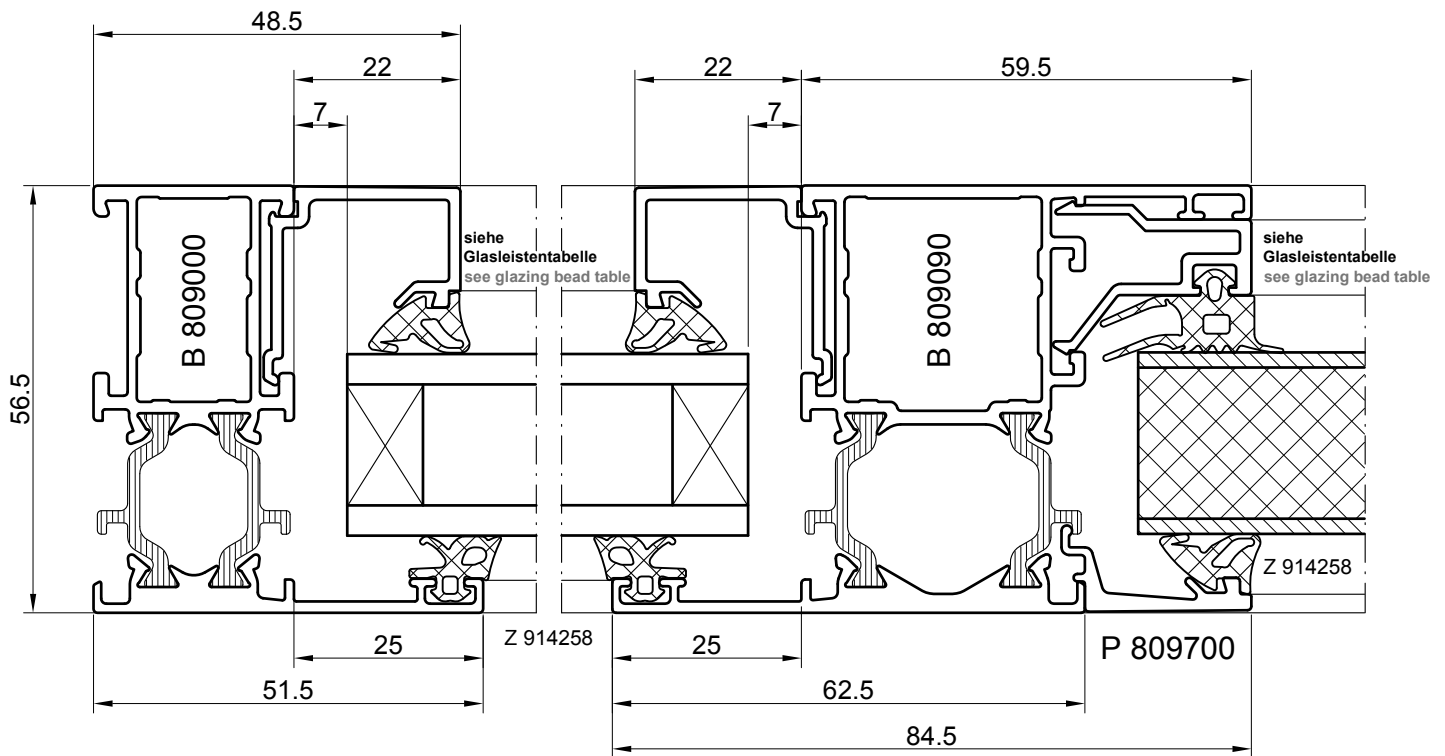
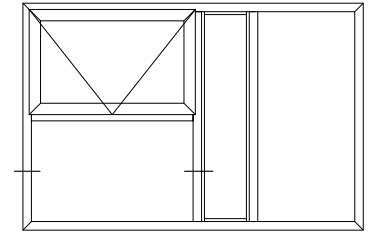
043000100

Dichtungen: siehe Register **Zubehör**
Gaskets: refer to register **Accessories**

Getriebeverschlüsse, Griffe und Bänder: siehe Register **Beschläge**
Espagnolette locks, handles and sash hinges: refer to register **Fittings**

Bohrschablonen und Hilfsmittel: siehe Register **Werkzeuge und Hilfsmittel**
Drilling jigs and auxiliary accessories: refer to register **Tools and auxiliary accessories**

M 1:1
Scale 1:1



Dichtungen: siehe Register **Zubehör**

Gaskets: refer to register **Accessories**

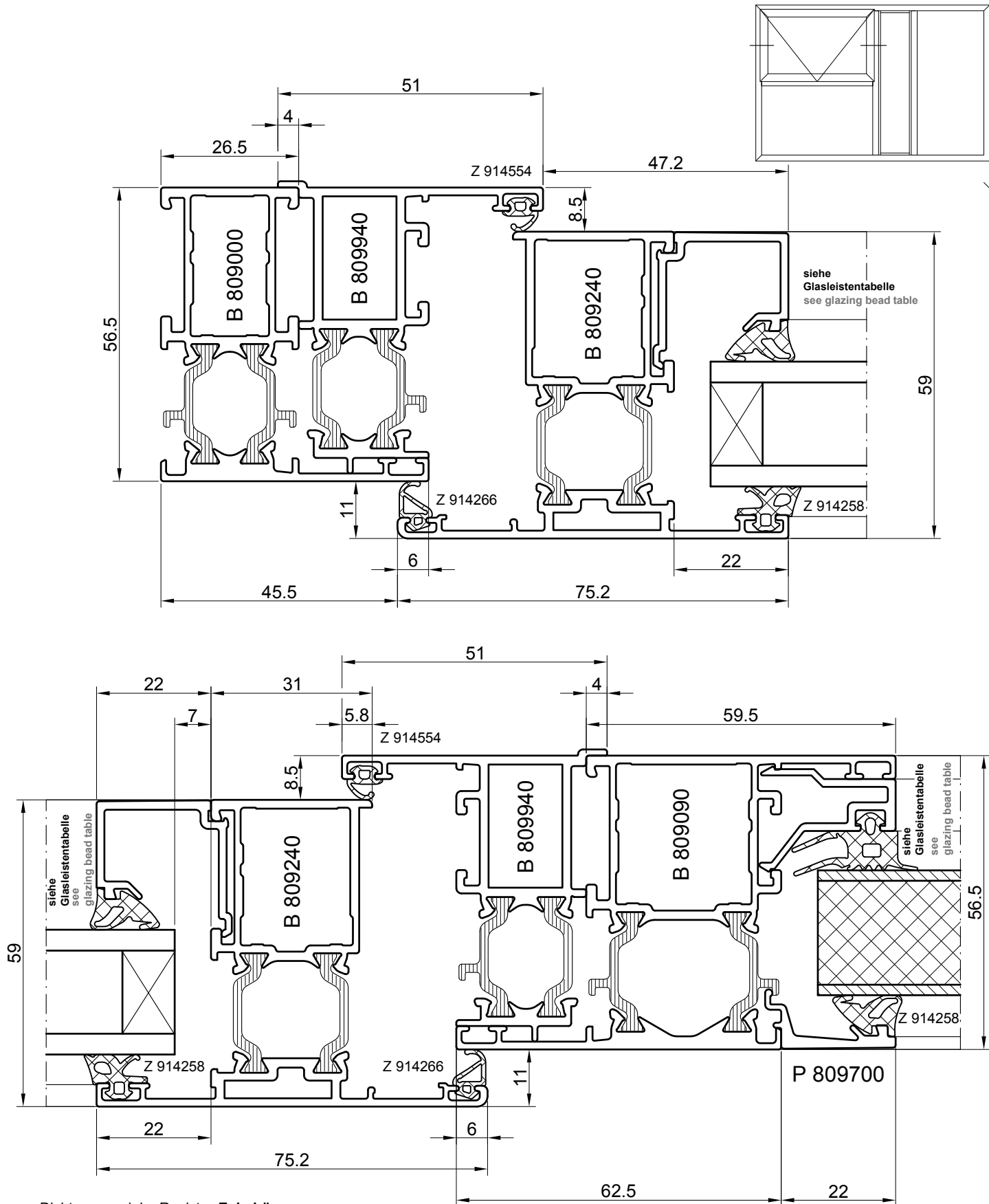
Getriebeverschlüsse, Griffe und Bänder: siehe Register **Beschläge**

Espagnolette locks, handles and sash hinges: refer to register **Fittings**

Bohrschablonen und Hilfsmittel: siehe Register **Werkzeuge und Hilfsmittel**

Drilling jigs and auxiliary accessories: refer to register **Tools and auxiliary accessories**

M 1:1
Scale 1:1



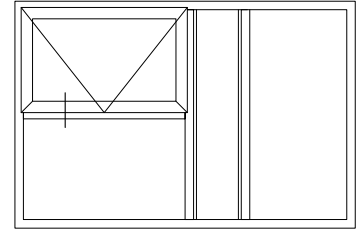
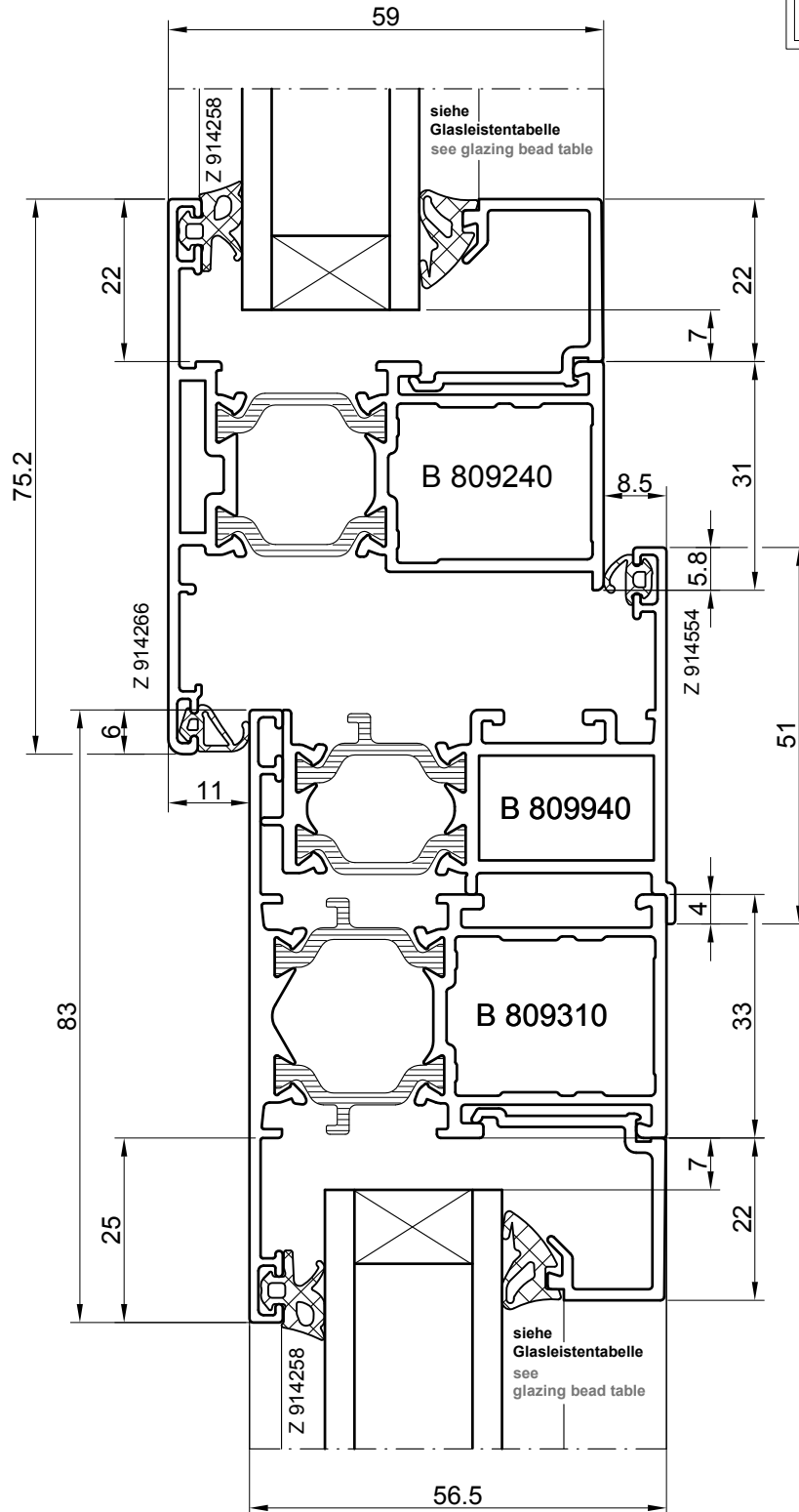
04-5001200

Dichtungen: siehe Register **Zubehör**
Gaskets: refer to register **Accessories**

Getriebeverschlüsse, Griffe und Bänder: siehe Register **Beschläge**
Espagnolette locks, handles and sash hinges: refer to register **Fittings**

Bohrschablonen und Hilfsmittel: siehe Register **Werkzeuge und Hilfsmittel**
Drilling jigs and auxiliary accessories: refer to register **Tools and auxiliary accessories**

M 1:1
Scale 1:1



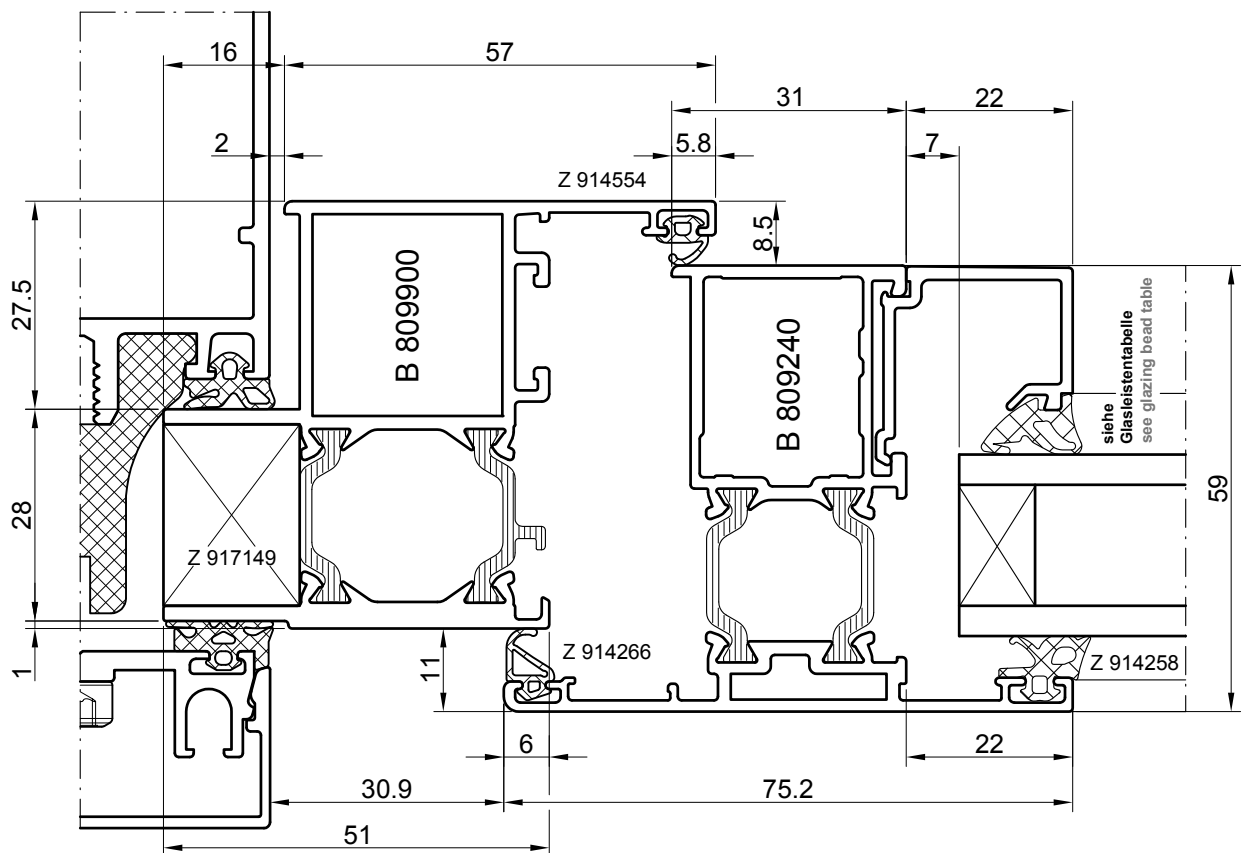
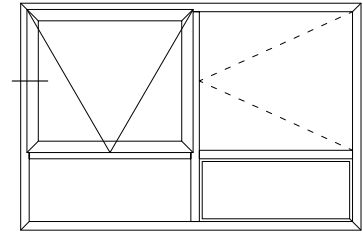
Dichtungen: siehe Register **Zubehör**
Gaskets: refer to register **Accessories**

Getriebeverschlüsse, Griffe und Bänder: siehe Register **Beschläge**
Espagnolette locks, handles and sash hinges: refer to register **Fittings**

Bohrschablonen und Hilfsmittel: siehe Register **Werkzeuge und Hilfsmittel**
Drilling jigs and auxiliary accessories: refer to register **Tools and auxiliary accessories**

046001300

M 1:1
Scale 1:1



Beispiel: Element mit Einspannblendrahmen in Fassade
Sample: element with interlocking frame in façade

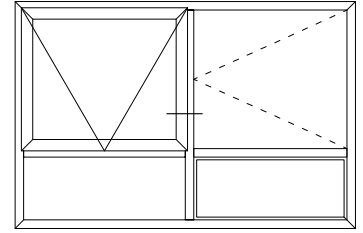
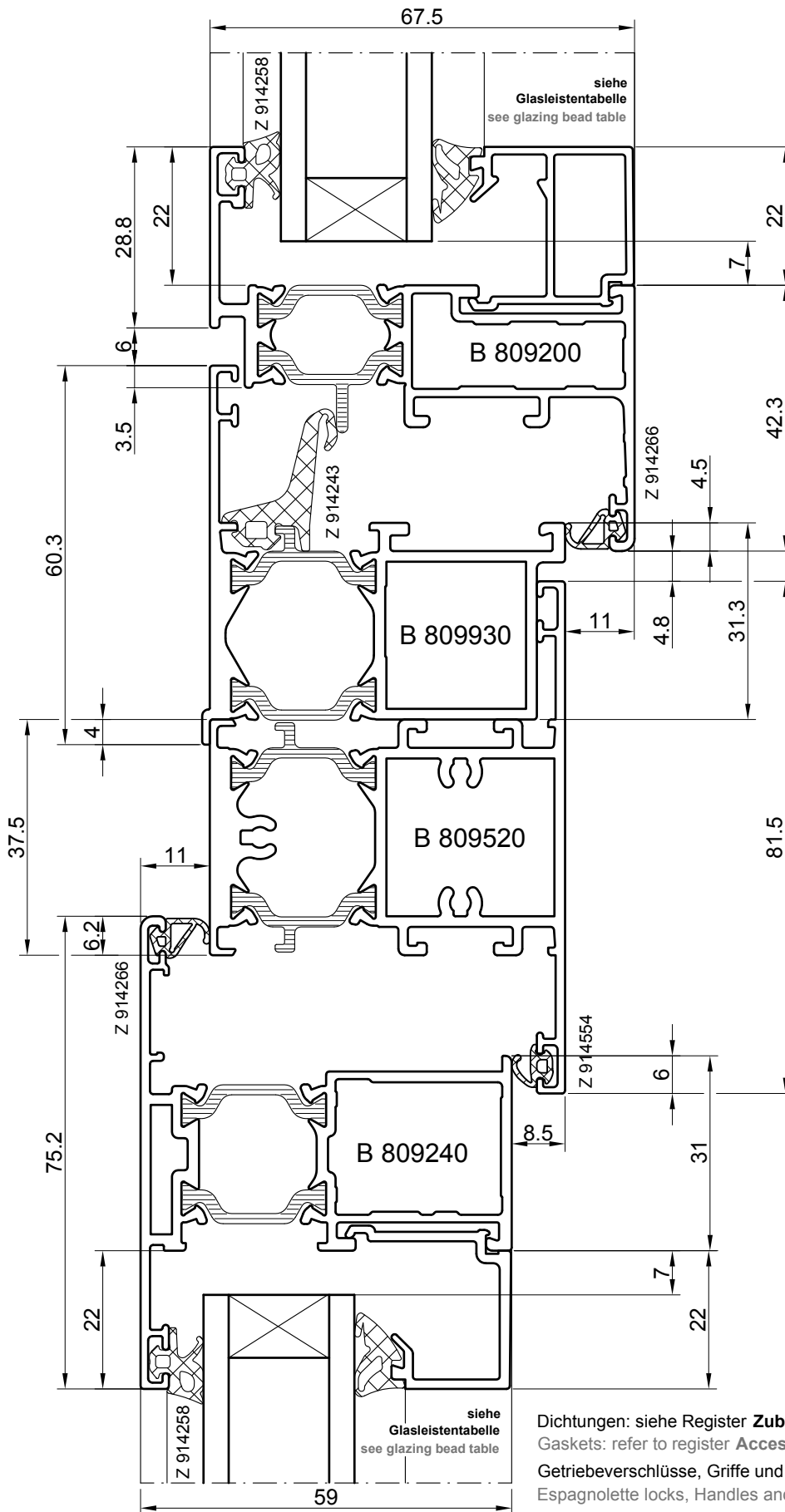
047001400

Dichtungen: siehe Register **Zubehör**
Gaskets: refer to register **Accessories**

Getriebeverschlüsse, Griffe und Bänder: siehe Register **Beschläge**
Espagnolette locks, handles and sash hinges: refer to register **Fittings**

Bohrschablonen und Hilfsmittel: siehe Register **Werkzeuge und Hilfsmittel**
Drilling jigs and auxiliary accessories: refer to register **Tools and auxiliary accessories**

M 1:1
Scale 1:1



Ansicht um 90°gedreht
View rotated 90°

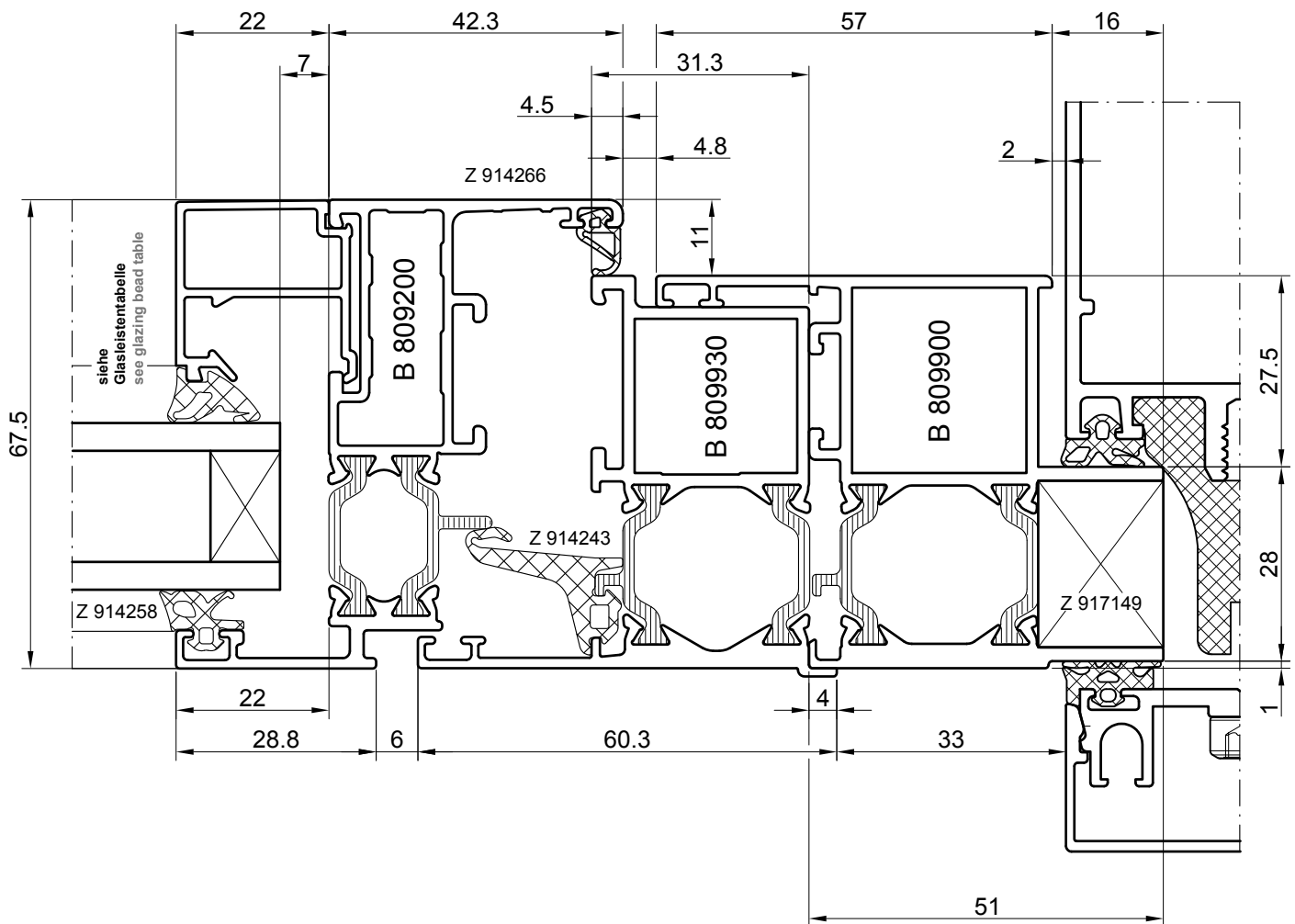
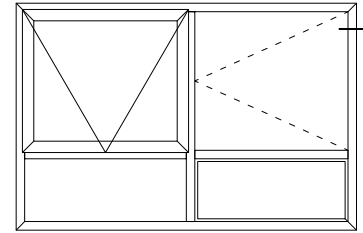
Dichtungen: siehe Register **Zubehör**
Gaskets: refer to register **Accessories**

Getriebeverschlüsse, Griffe und Bänder: siehe Register **Beschläge**
Espagnolette locks, Handles and sash hinge: refer to register **Fittings**

Bohrschablonen und Hilfsmittel: siehe Register **Werkzeuge und Hilfsmittel**
Drilling jigs and auxiliary accessories: refer to register **Tools and auxiliary accessories**

M 1:1
Scale 1:1

046001500



Beispiel: Element mit Einspannblendrahmen in Fassade
Sample: element with interlocking frame in façade

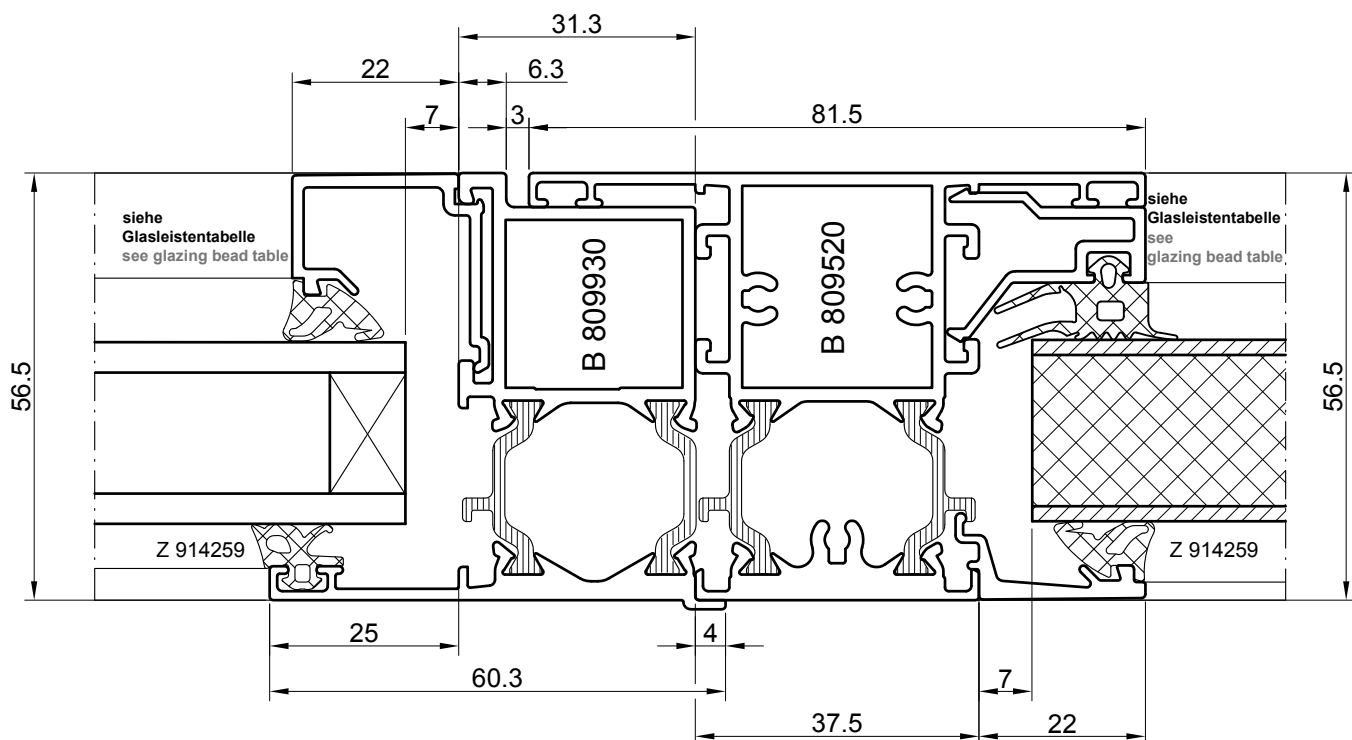
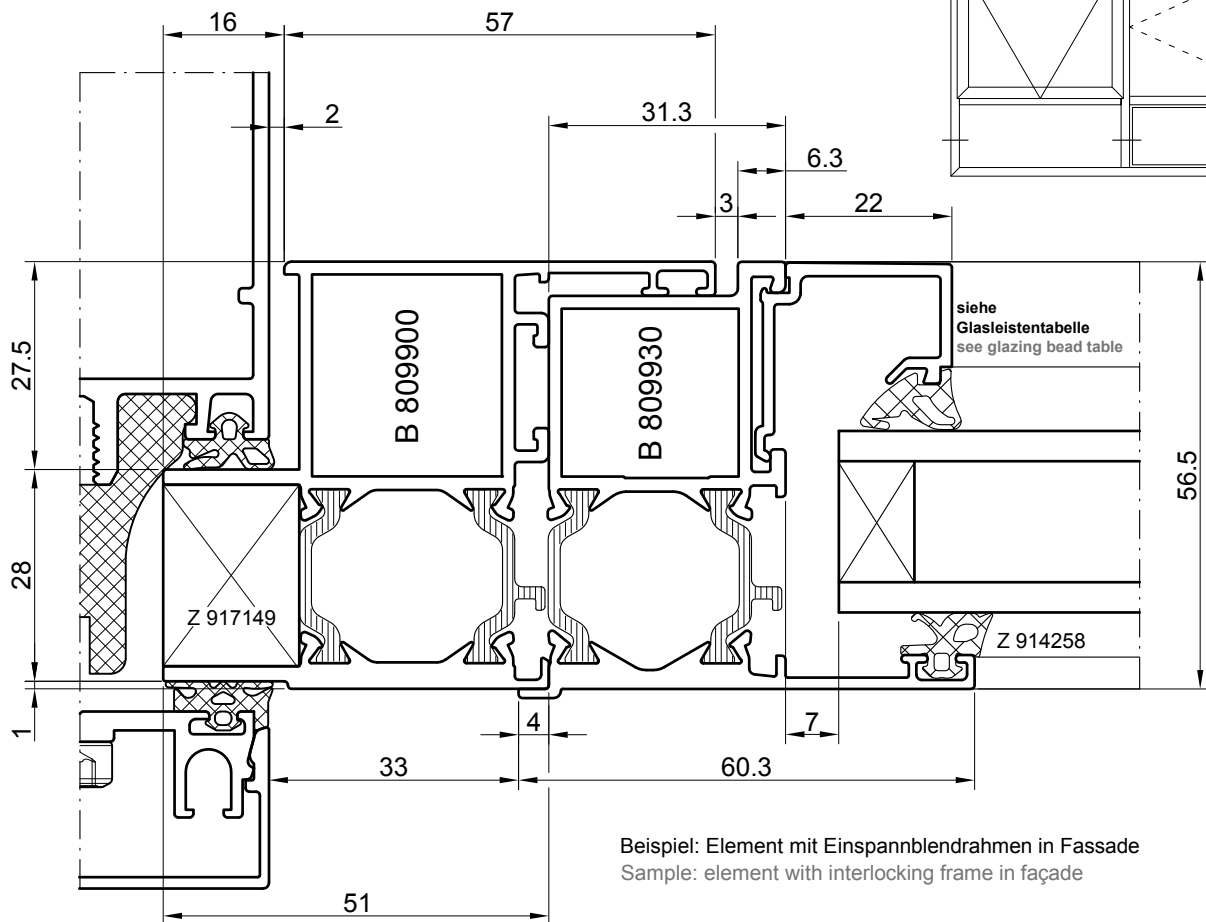
048001600

Dichtungen: siehe Register **Zubehör**
Gaskets: refer to register **Accessories**

Getriebeverschlüsse, Griffe und Bänder: siehe Register **Beschläge**
Espagnolette locks, handles and sash hinges: refer to register **Fittings**

Bohrschablonen und Hilfsmittel: siehe Register **Werkzeuge und Hilfsmittel**
Drilling jigs and auxiliary accessories: refer to register **Tools and auxiliary accessories**

M 1:1
Scale 1:1

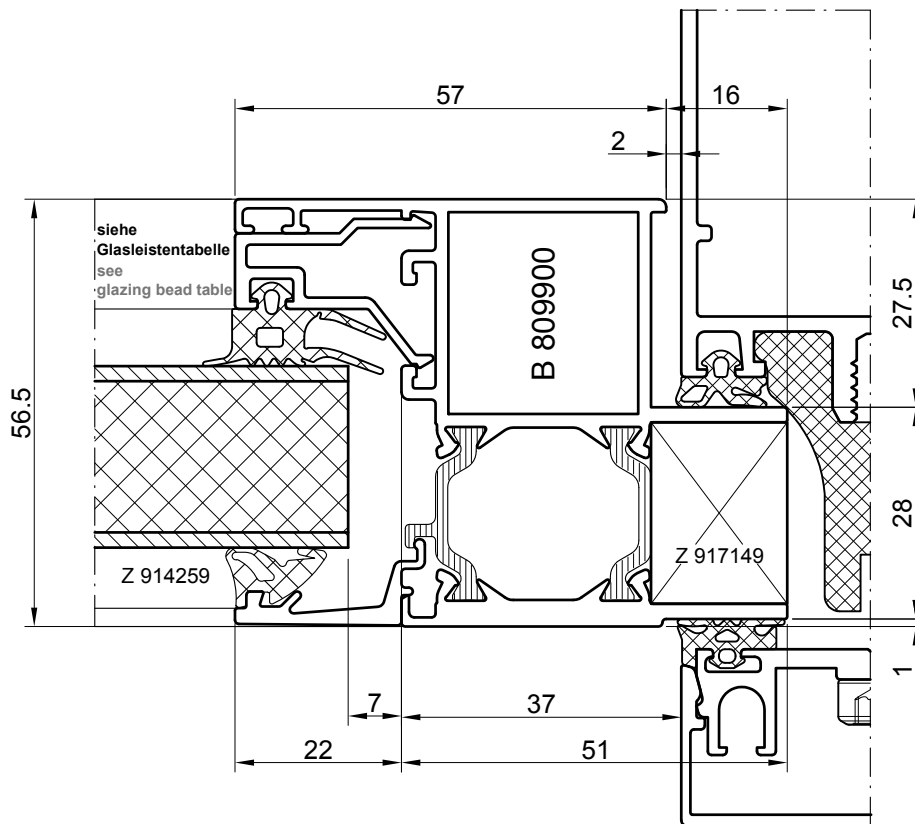
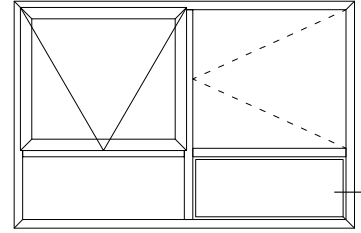


Dichtungen: siehe Register **Zubehör**
Gaskets: refer to register **Accessories**

Getriebeverschlüsse, Griffe und Bänder: siehe Register **Beschläge**
Espagnolette locks, handles and sash hinges: refer to register **Fittings**

Bohrschablonen und Hilfsmittel: siehe Register **Werkzeuge und Hilfsmittel**
Drilling jigs and auxiliary accessories: refer to register **Tools and auxiliary accessories**

M 1:1
Scale 1:1



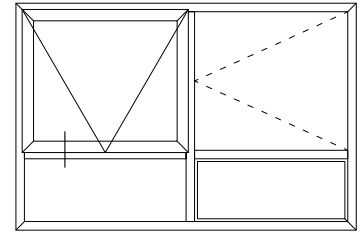
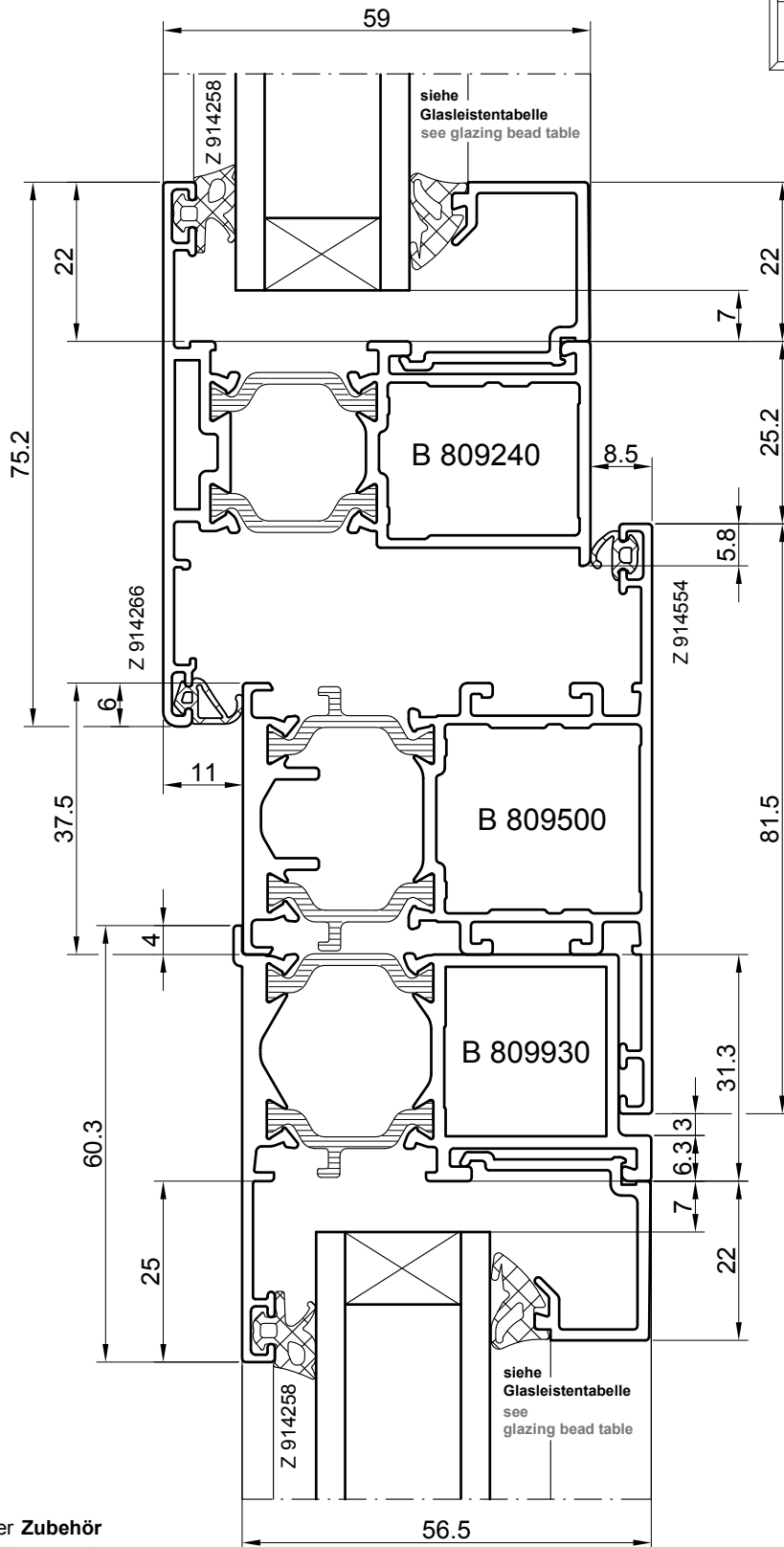
Beispiel: Element mit Einspannblendrahmen in Fassade
Sample: element with interlocking frame in façade

Dichtungen: siehe Register **Zubehör**
Gaskets: refer to register **Accessories**

Getriebeverschlüsse, Griffe und Bänder: siehe Register **Beschläge**
Espagnolette locks, Handles and sash hinge: refer to register **Fittings**

Bohrschablonen und Hilfsmittel: siehe Register **Werkzeuge und Hilfsmittel**
Drilling jigs and auxiliary accessories: refer to register **Tools and auxiliary accessories**

M 1:1
Scale 1:1



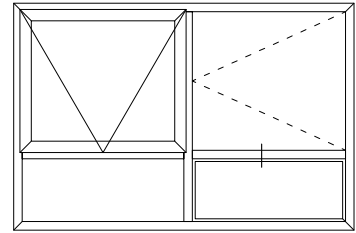
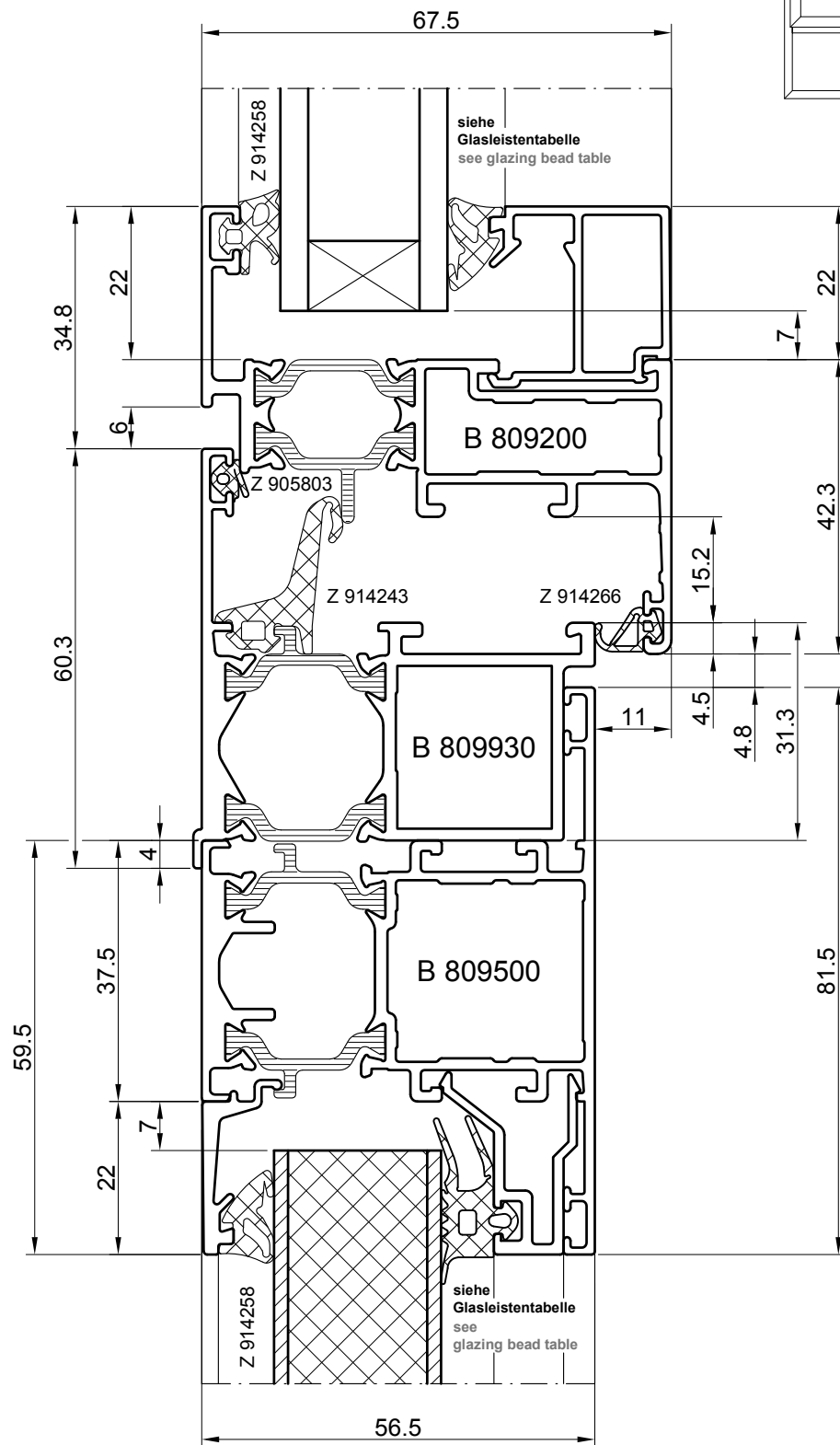
Dichtungen: siehe Register **Zubehör**
Gaskets: refer to register **Accessories**

Getriebeverschlüsse, Griffe und Bänder: siehe Register **Beschläge**
Espagnolette locks, Handles and sash hinge: refer to register **Fittings**

Bohrschablonen und Hilfsmittel: siehe Register **Werkzeuge und Hilfsmittel**
Drilling jigs and auxiliary accessories: refer to register **Tools and auxiliary accessories**

052001900

M 1:1
Scale 1:1



053002000

Dichtungen: siehe Register **Zubehör**
Gaskets: refer to register **Accessories**

Getriebeverschlüsse, Griffe und Bänder: siehe Register **Beschläge**
Espagnolette locks, Handles and sash hinge: refer to register **Fittings**

Bohrschablonen und Hilfsmittel: siehe Register **Werkzeuge und Hilfsmittel**
Drilling jigs and auxiliary accessories: refer to register **Tools and auxiliary accessories**

M 1:1
Scale 1:1