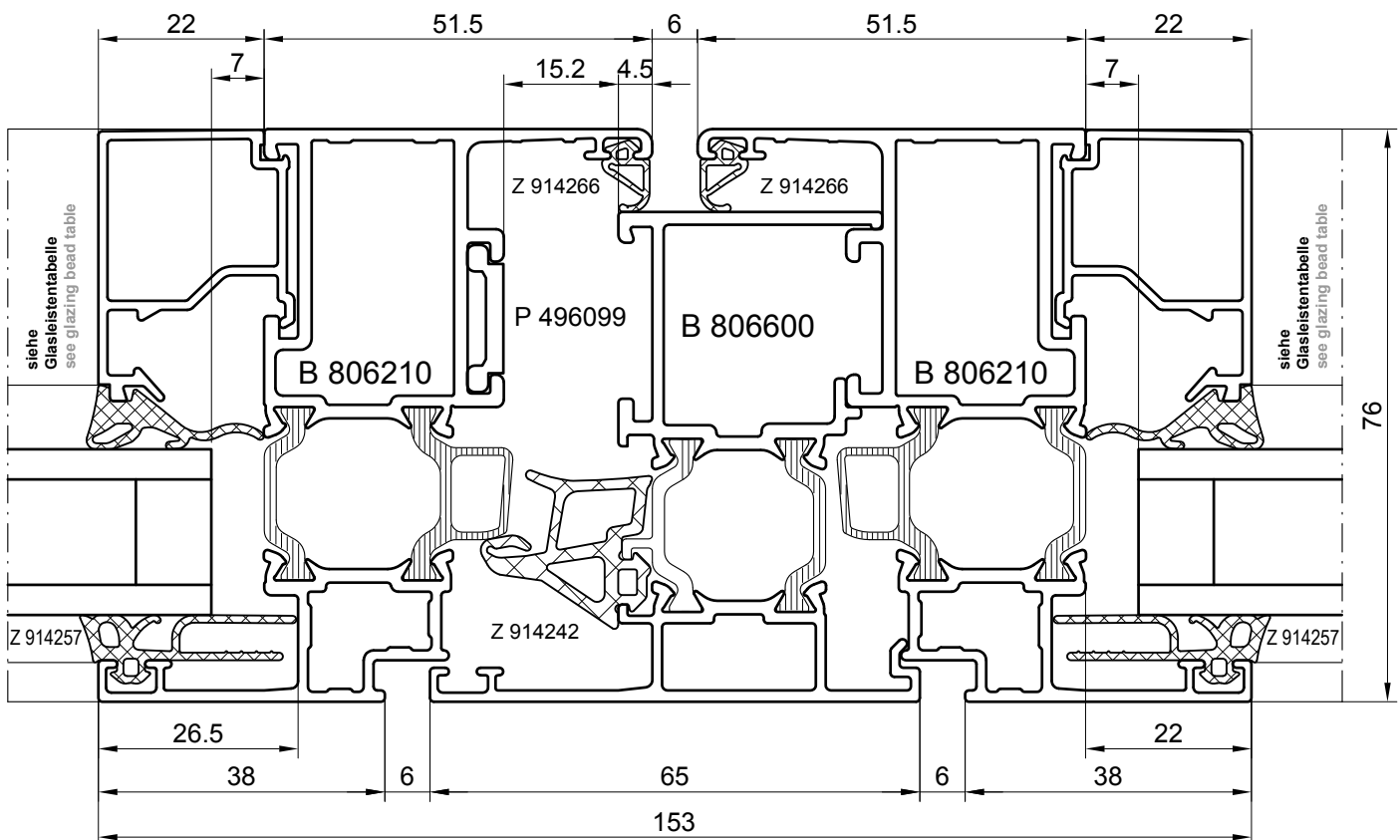
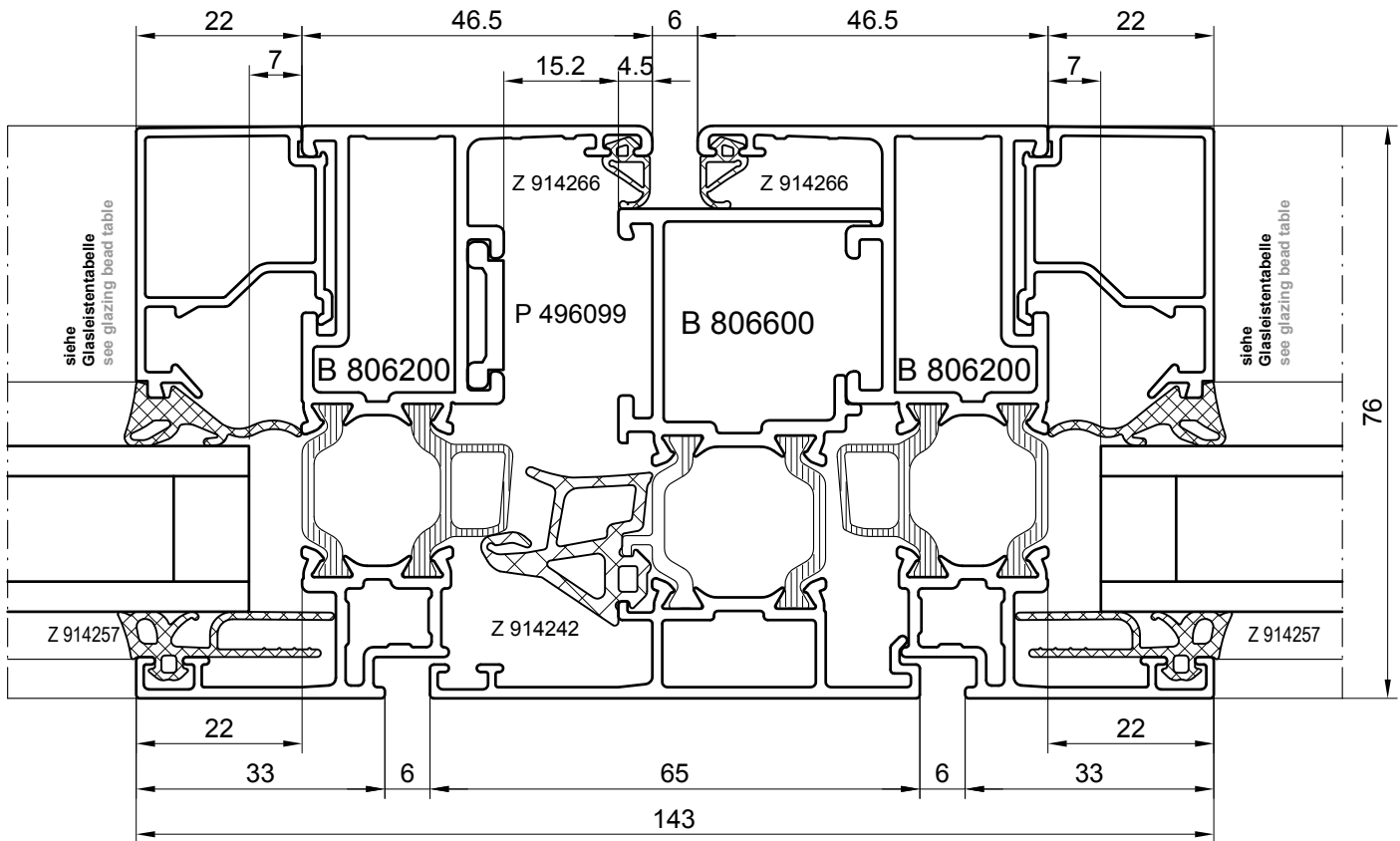
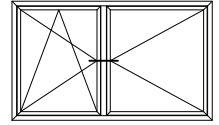


055000100

Dichtungen: siehe Register **Zubehör**  
Gaskets: refer to register **Accessories**

**M 1:1**  
Scale 1:1

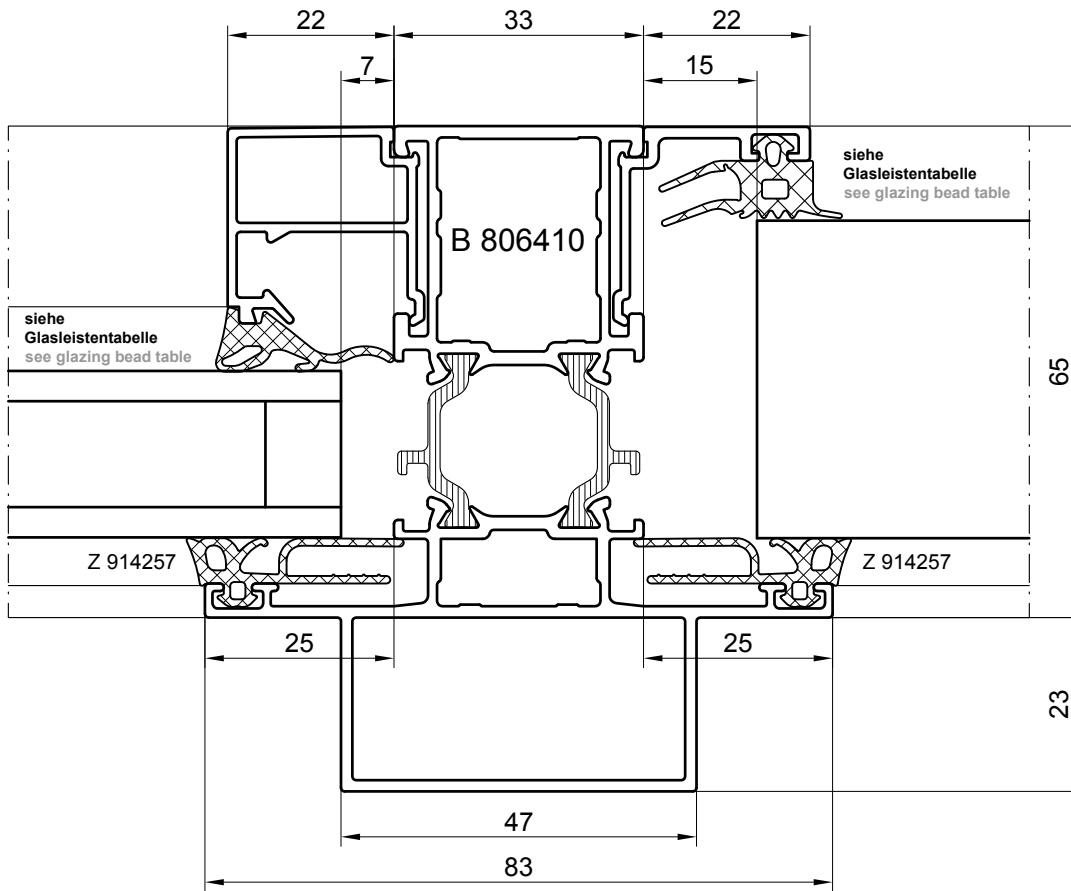
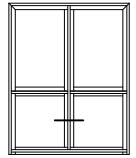


Dichtungen: siehe Register Zubehör  
Gaskets: refer to register Accessories

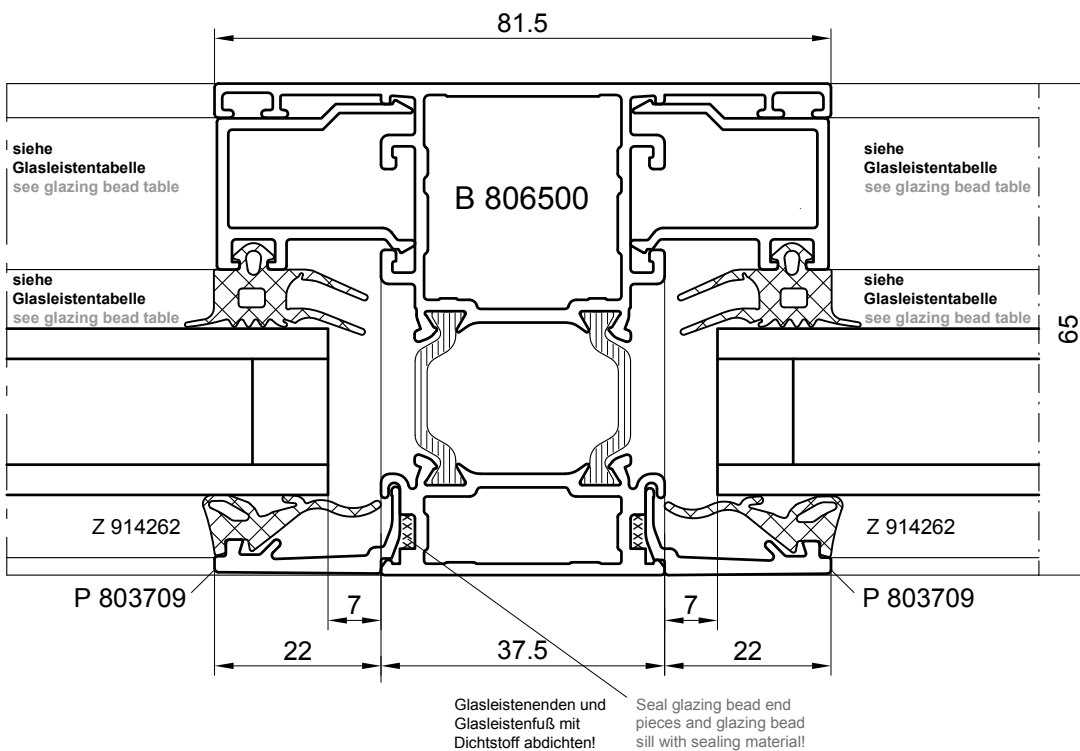
M 1:1  
Scale 1:1

056000200



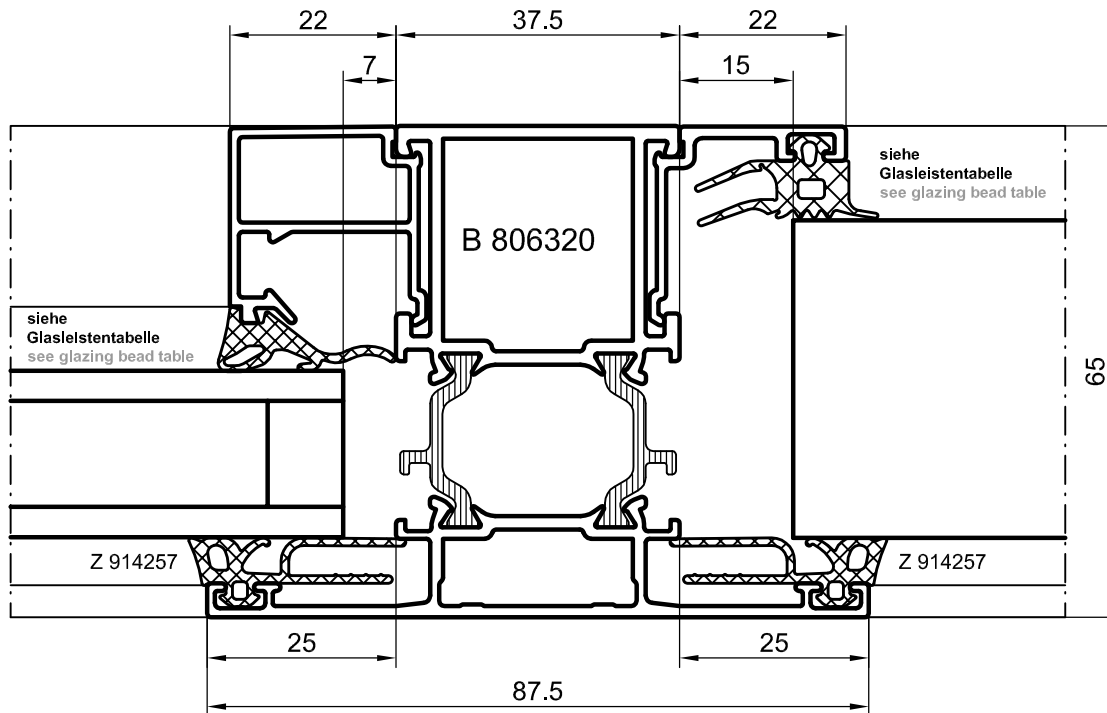
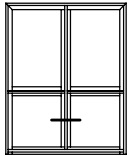


**Verglasung von außen**  
**Glazing from the outside**

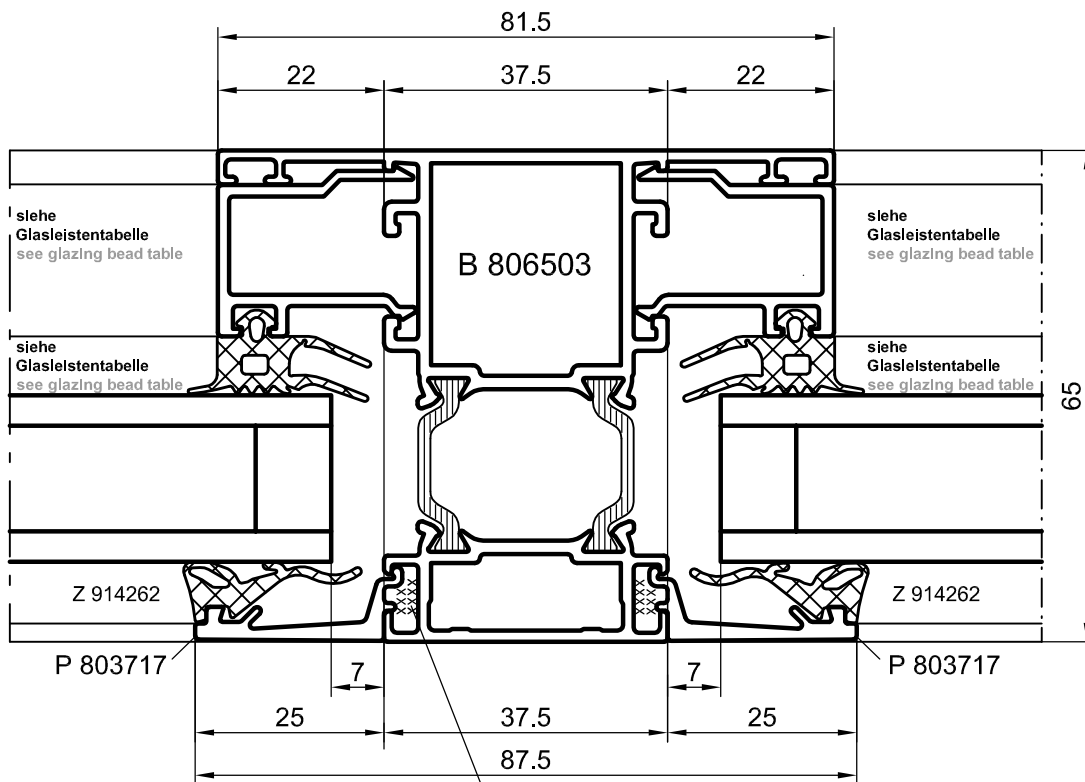


Dichtungen: siehe Register **Zubehör**  
Gaskets: refer to register **Accessories**

**M 1:1**  
Scale 1:1



**Verglasung von außen**  
Glazing from the outside



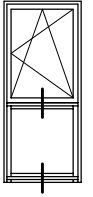
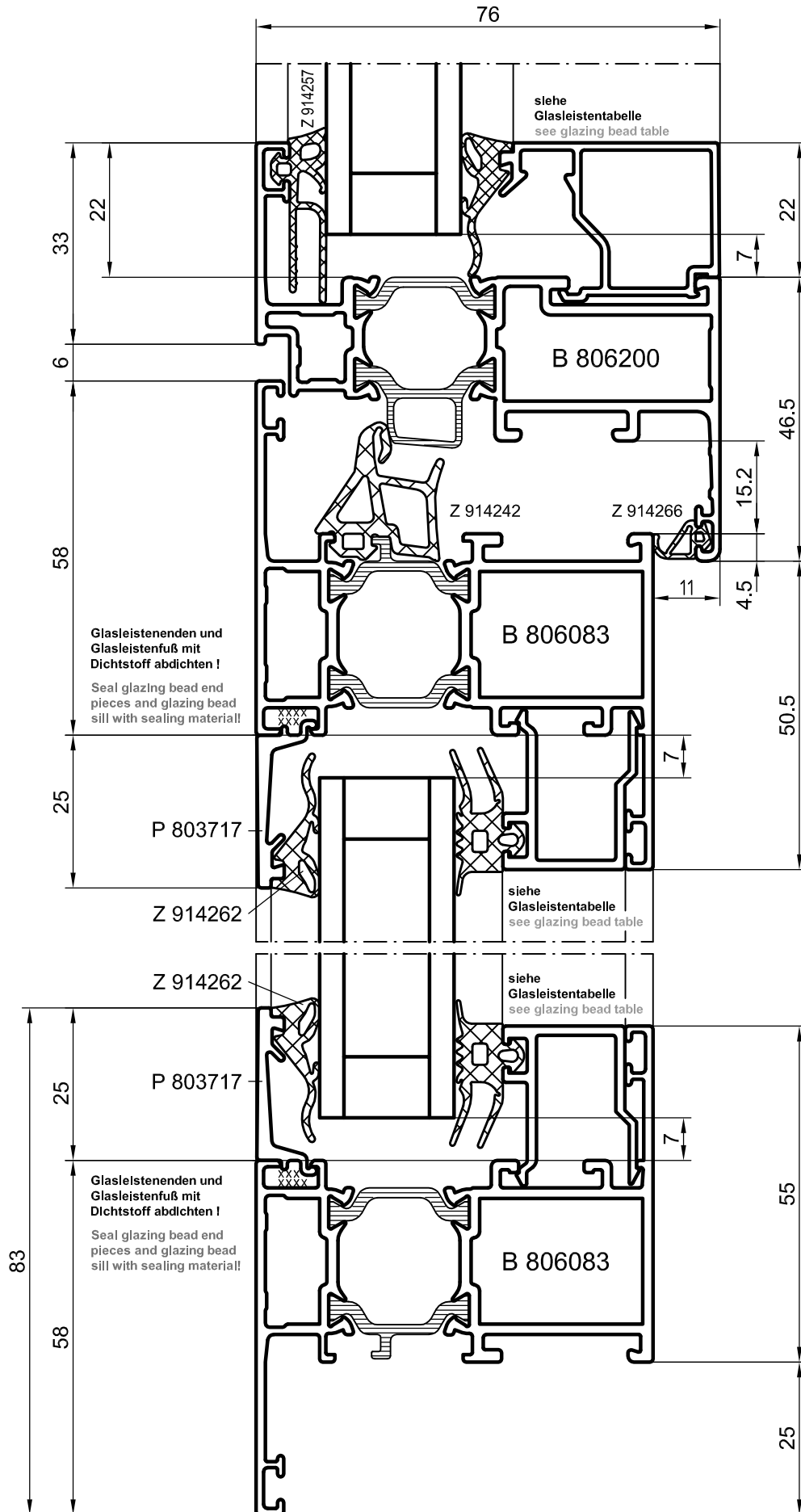
Glasleistenenden und  
Glasleistenfuß mit  
Dichtstoff abdichten!

Seal glazing bead end  
pieces and glazing bead  
sill with sealing material!

Dichtungen: siehe Register **Zubehör**  
Gaskets: refer to register **Accessories**

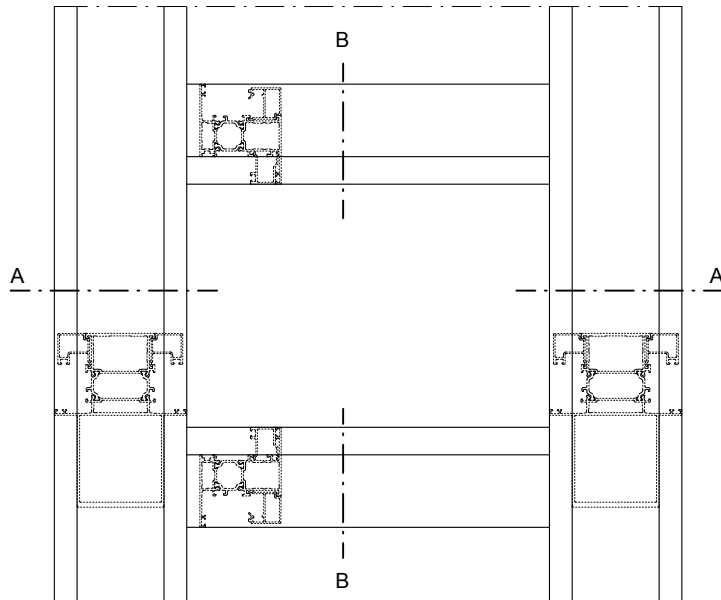
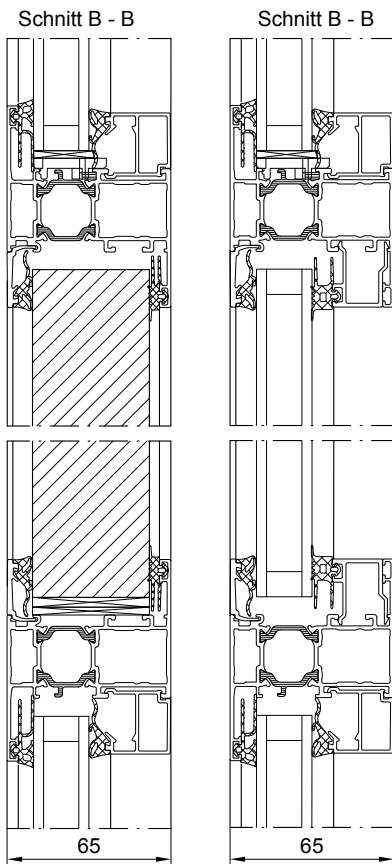
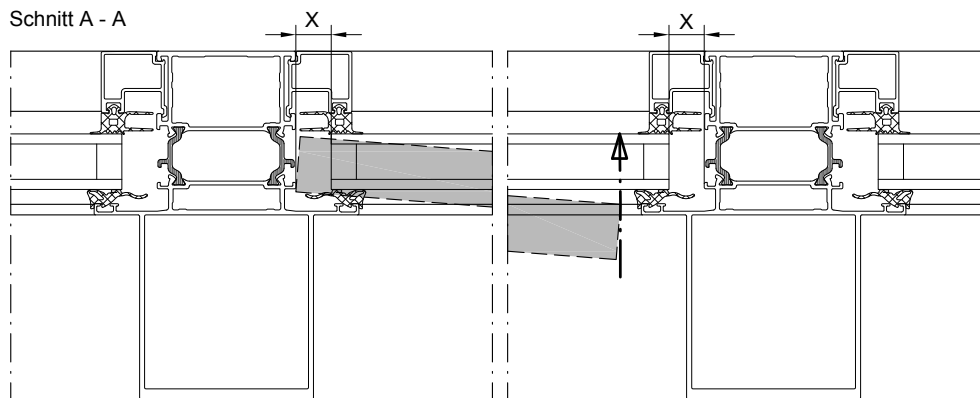
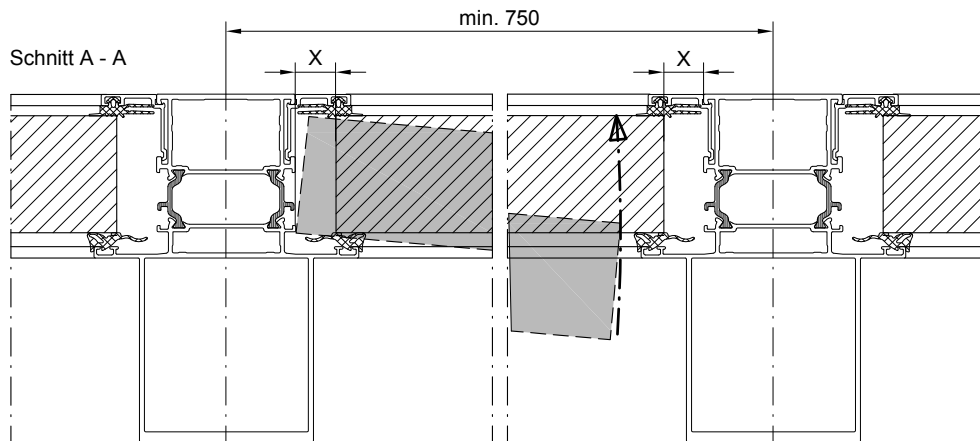
M 1:1  
Scale 1:1





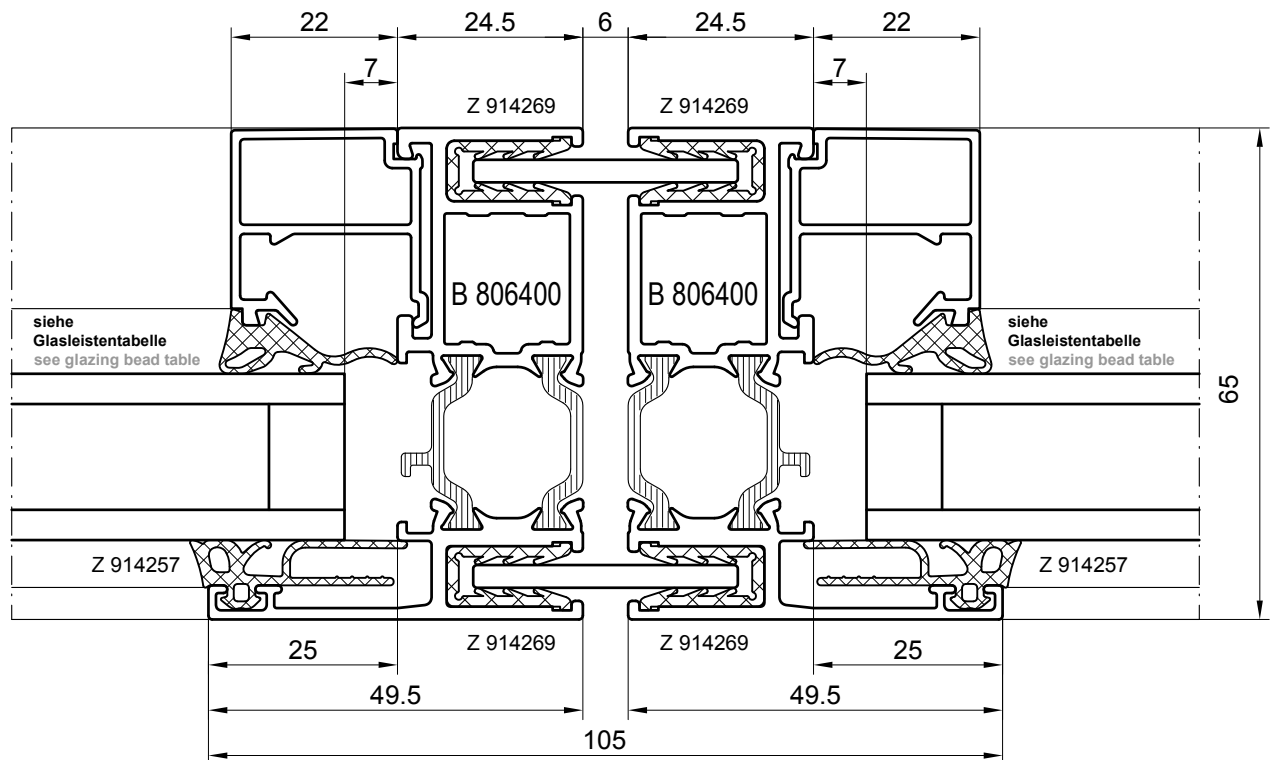
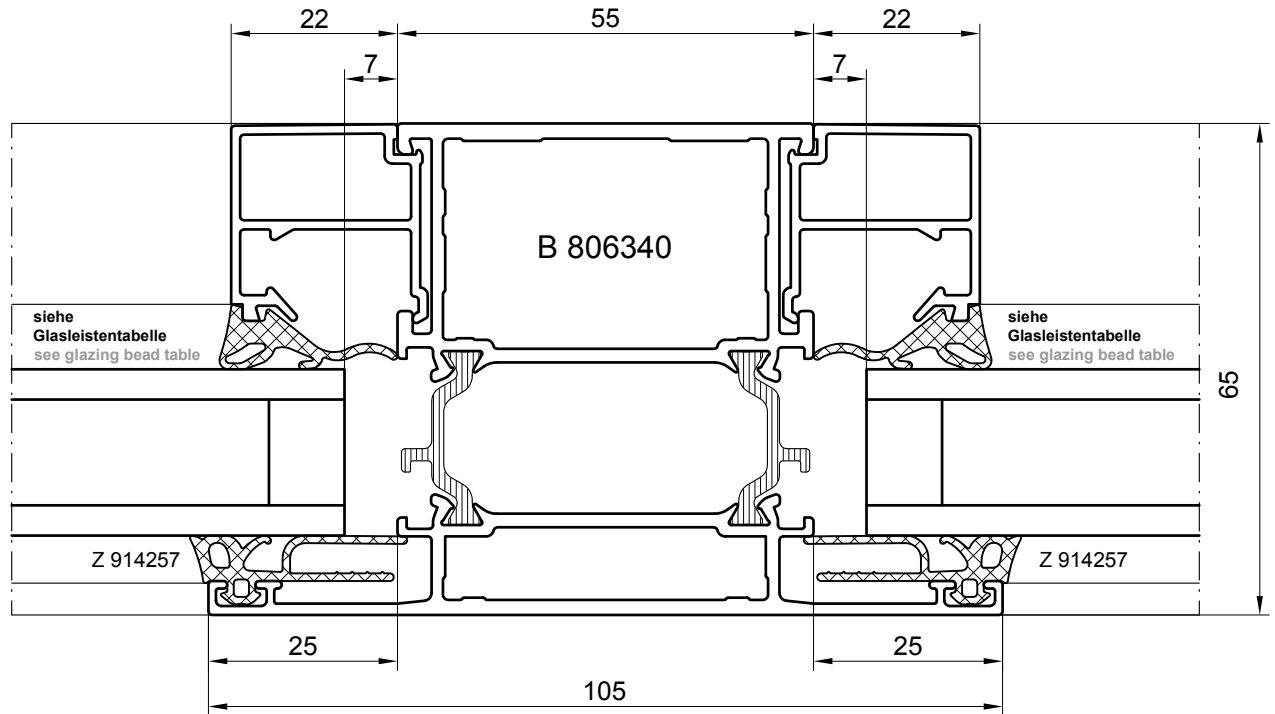
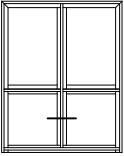
Dichtungen: siehe Register **Zubehör**  
Gaskets: refer to register **Accessories**

M 1:1  
Scale 1:1



Maß X	dimension X	Füllungsdicke	filling material
14 mm		< 28 mm	
16 mm		28 mm bis 46 mm	

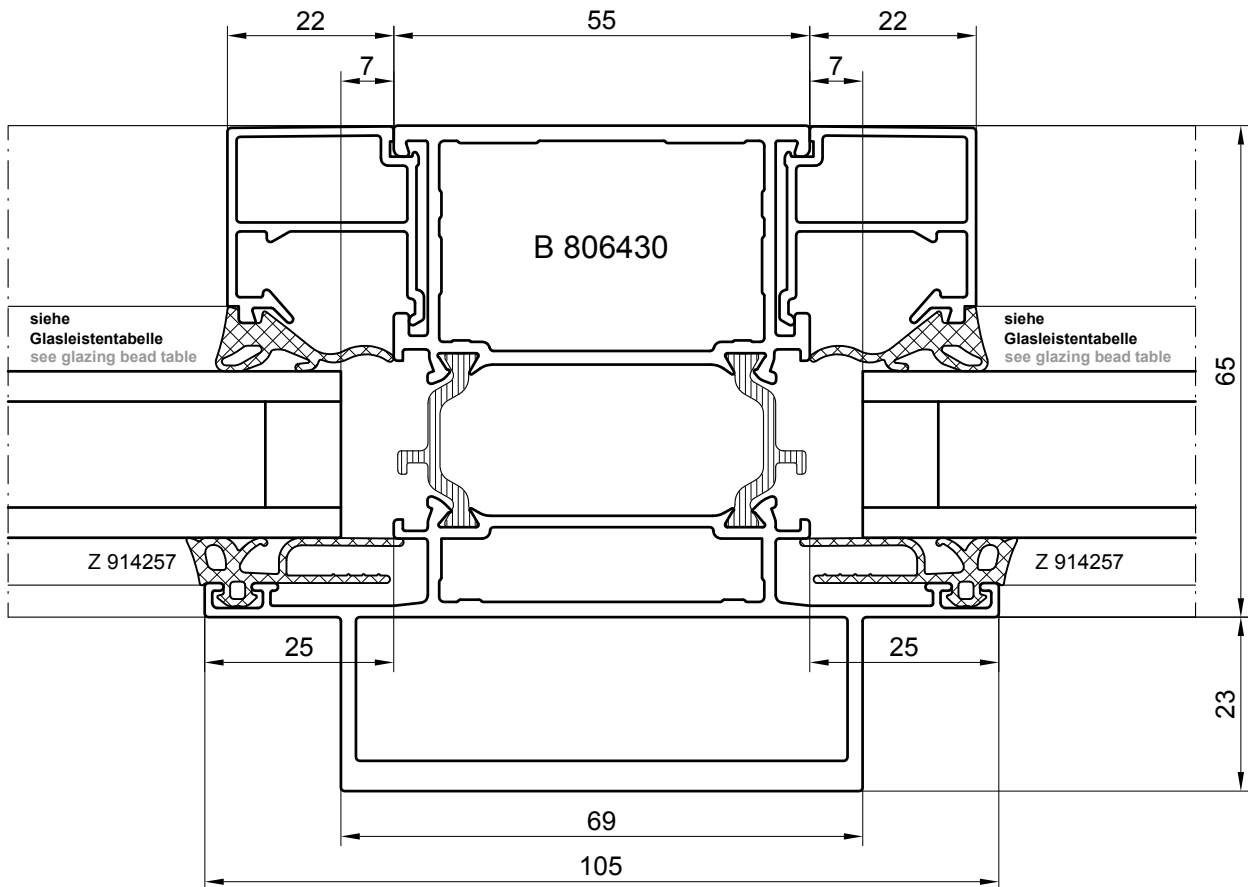
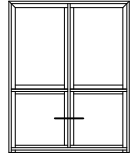
060000600



061000700

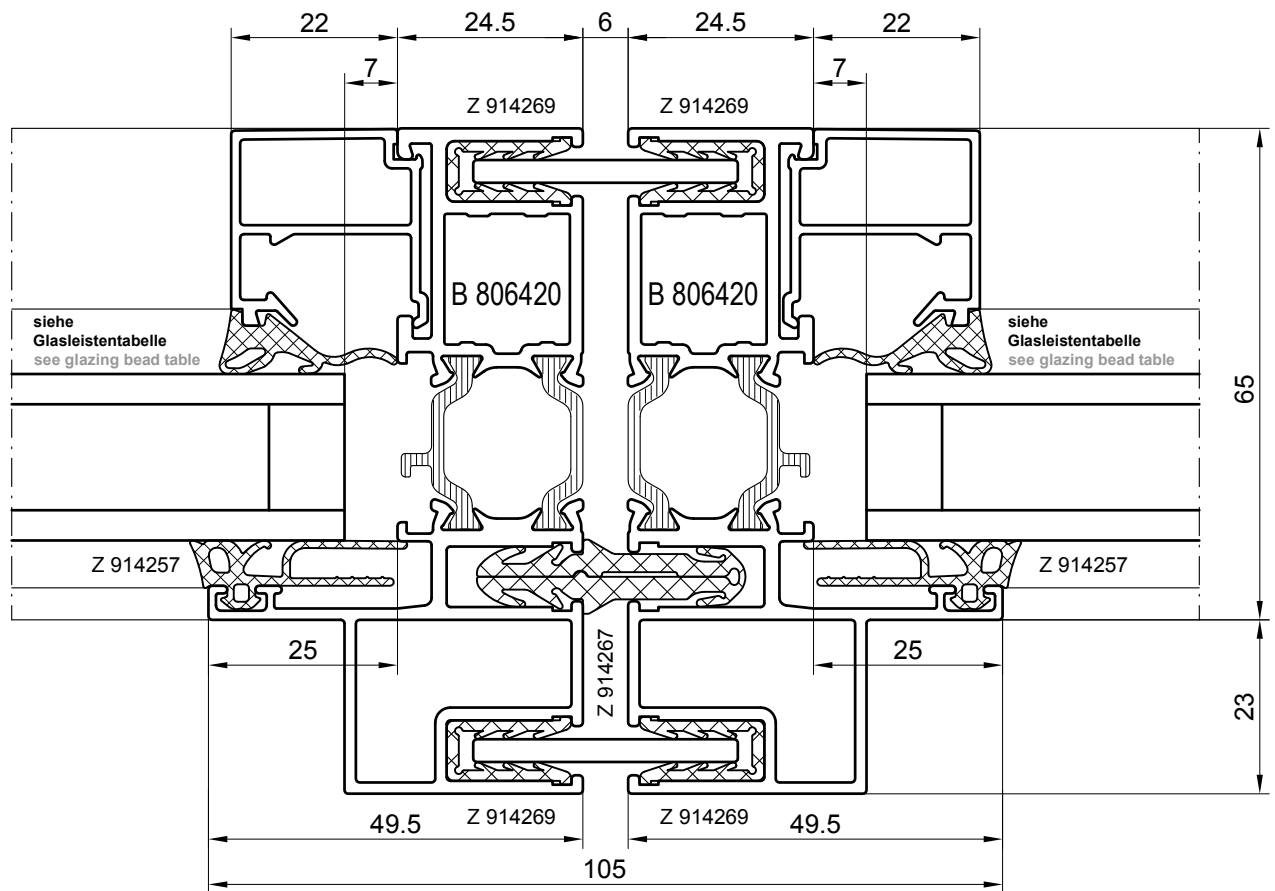
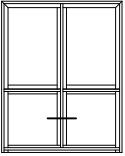
Dichtungen: siehe Register **Zubehör**  
Gaskets: refer to register **Accessories**

**M 1:1**  
Scale 1:1



Dichtungen: siehe Register **Zubehör**  
Gaskets: refer to register **Accessories**

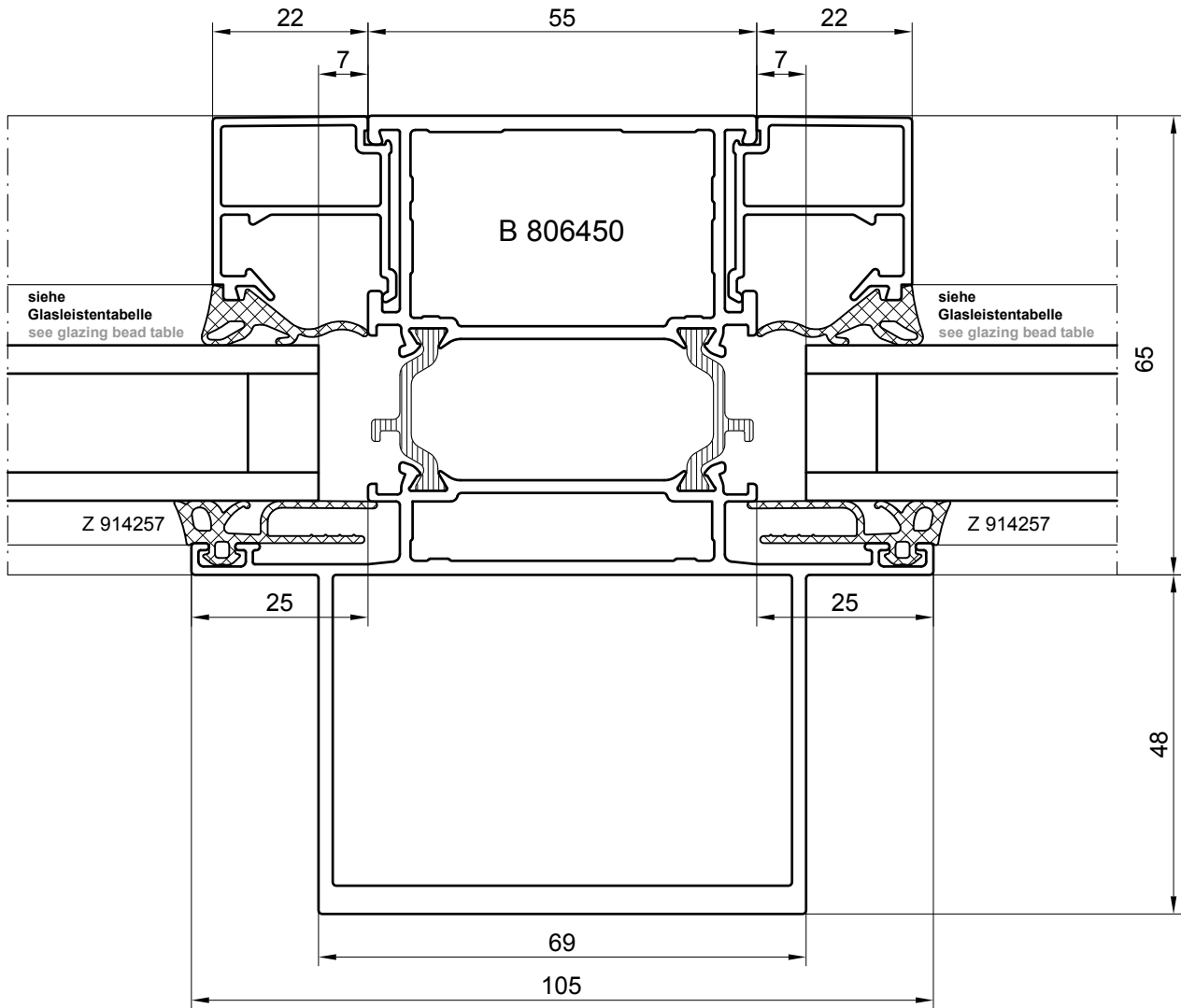
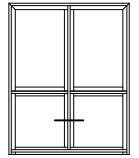
**M 1:1**  
Scale 1:1



063000900

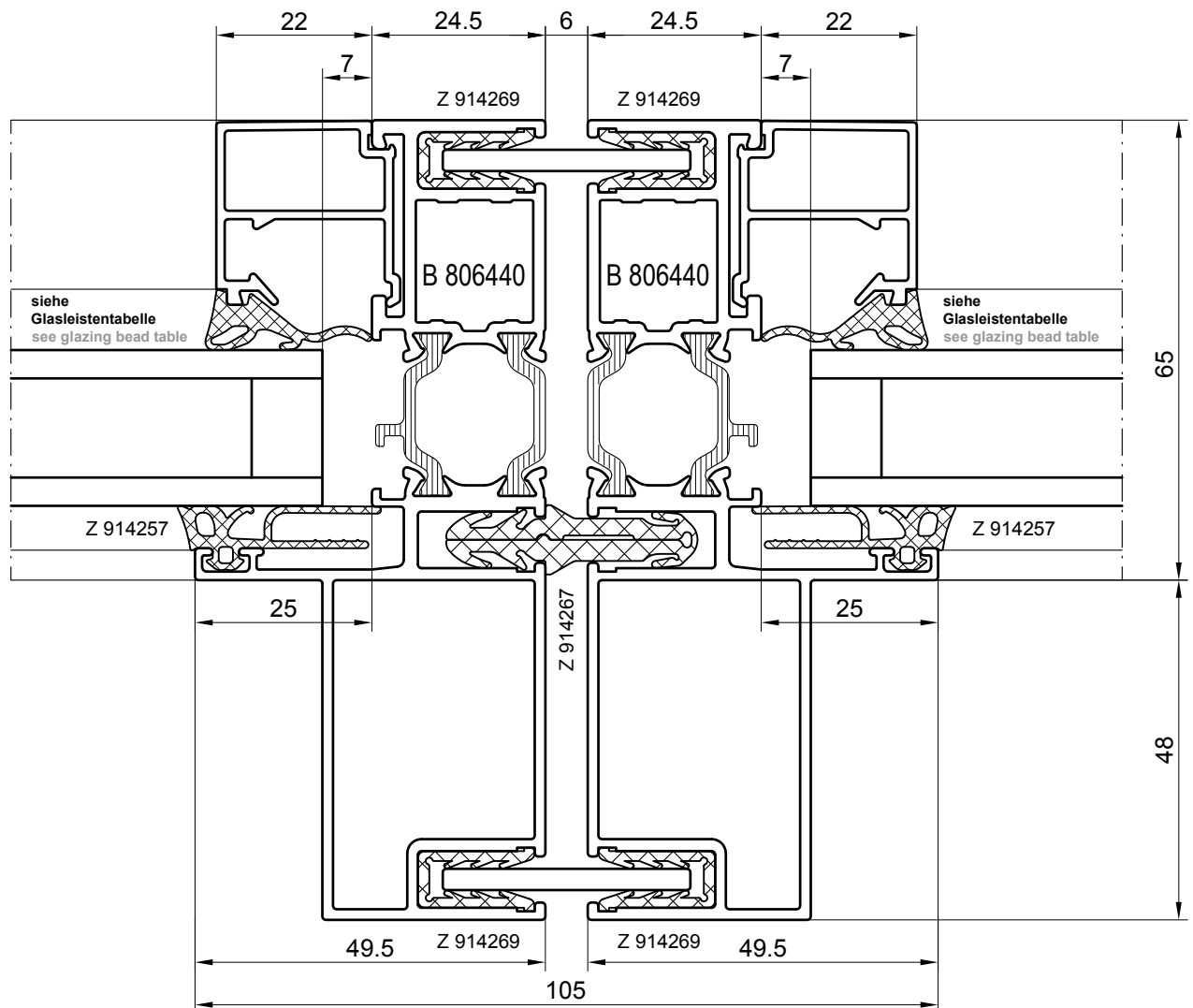
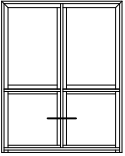
Dichtungen: siehe Register **Zubehör**  
Gaskets: refer to register **Accessories**

**M 1:1**  
Scale 1:1



Dichtungen: siehe Register **Zubehör**  
Gaskets: refer to register **Accessories**

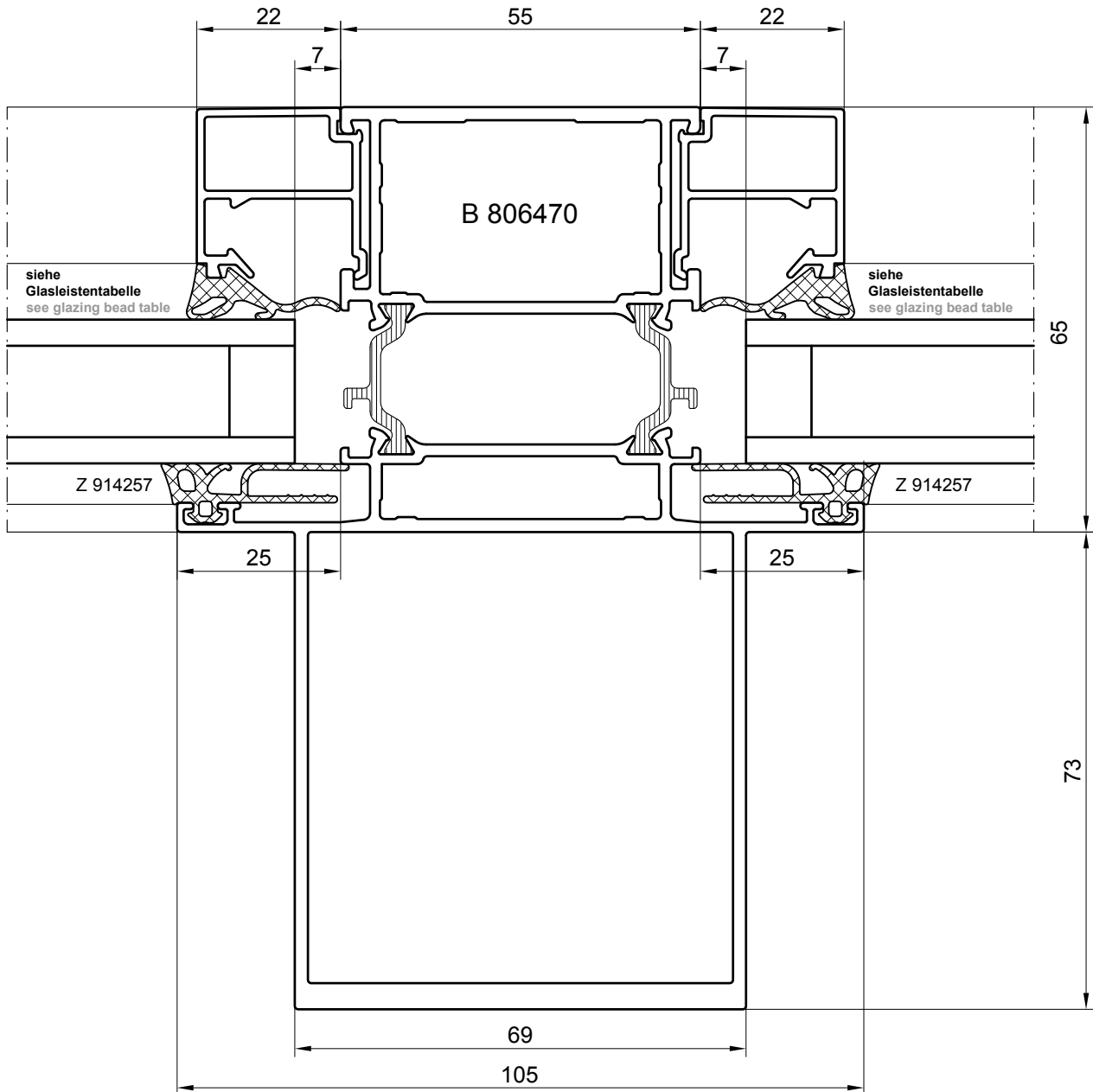
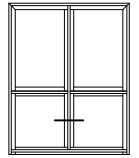
**M 1:1**  
Scale 1:1



065001100

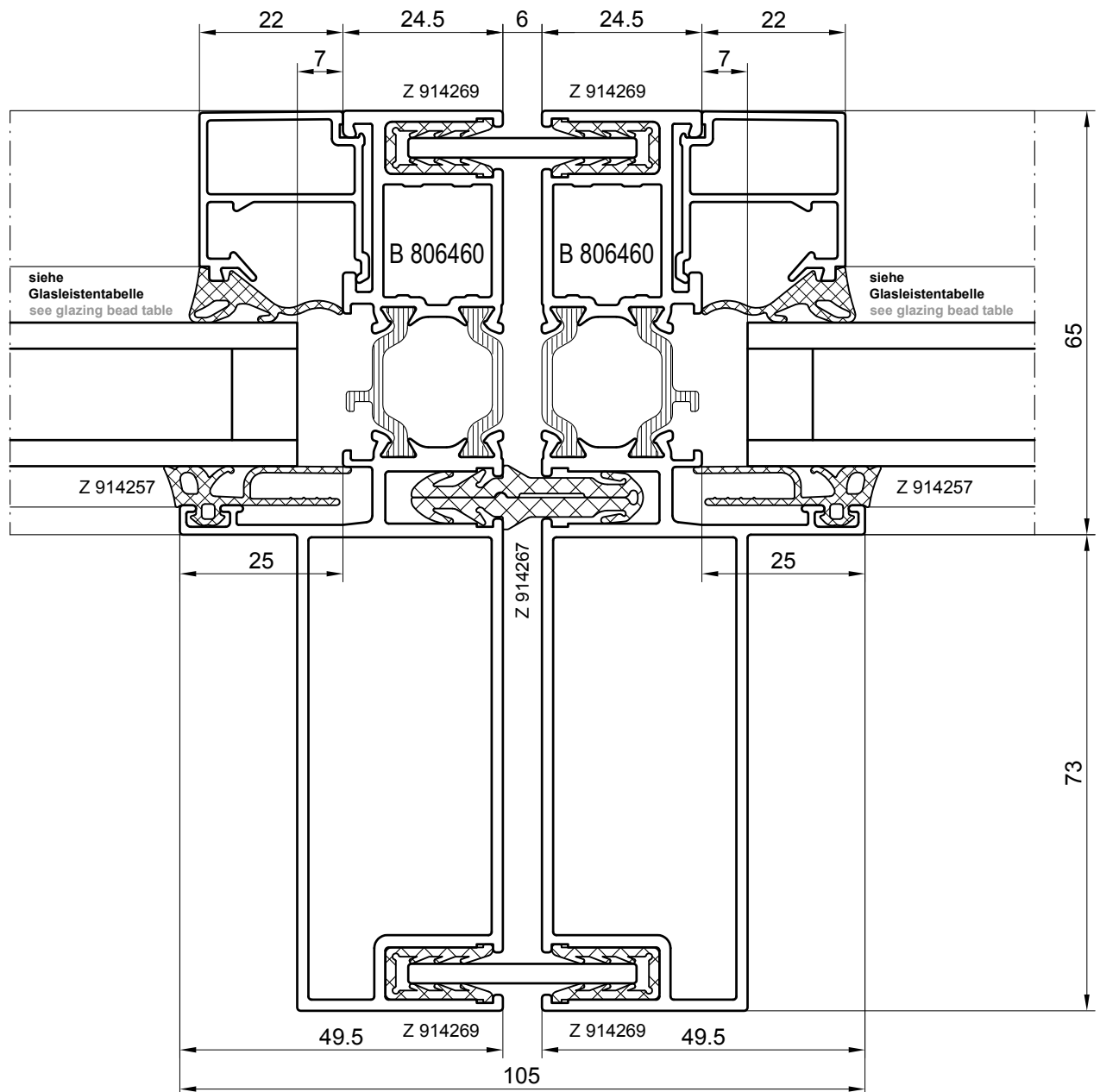
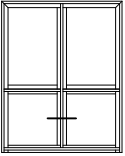
Dichtungen: siehe Register **Zubehör**  
Gaskets: refer to register **Accessories**

**M 1:1**  
Scale 1:1



Dichtungen: siehe Register **Zubehör**  
Gaskets: refer to register **Accessories**

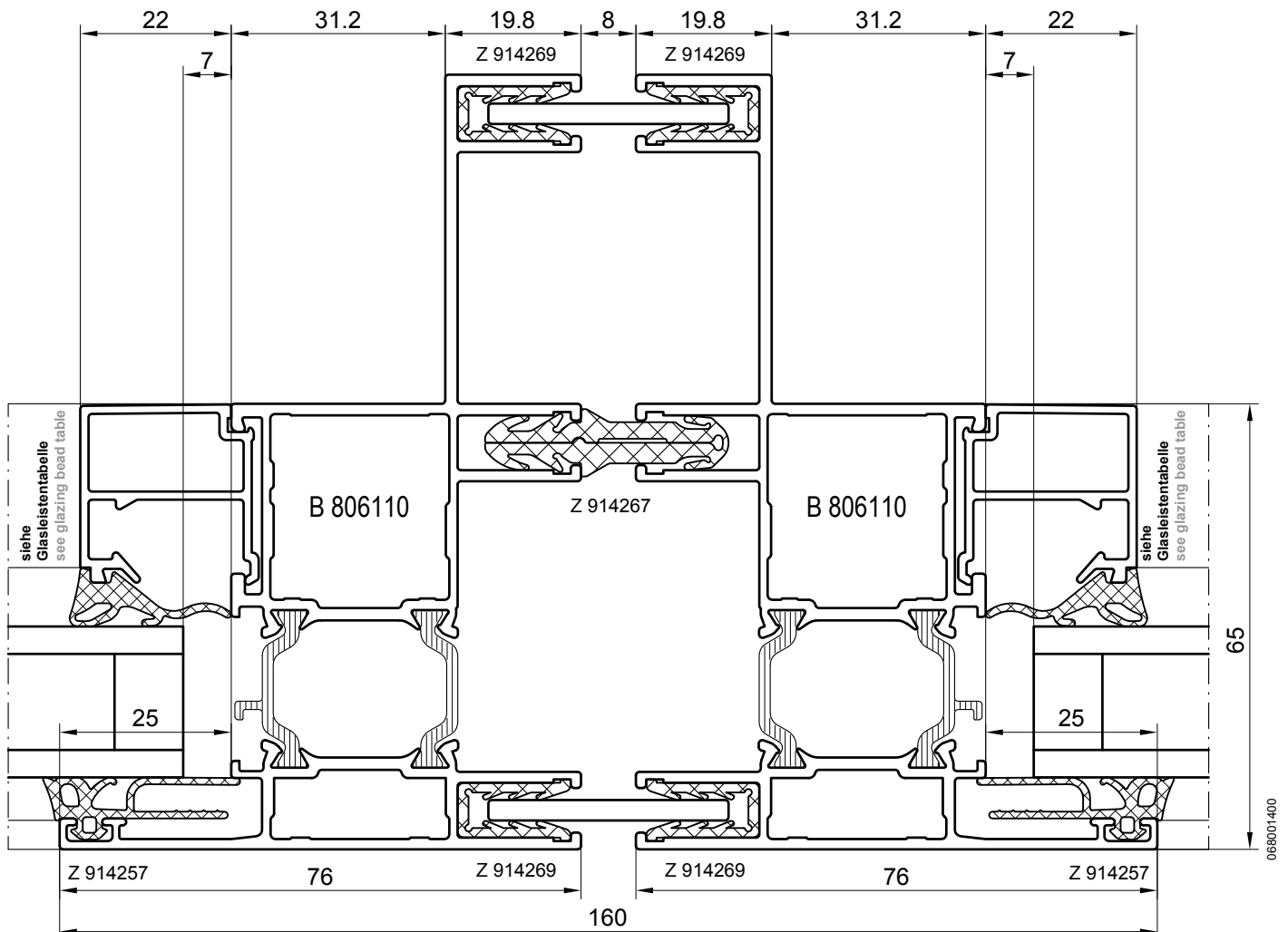
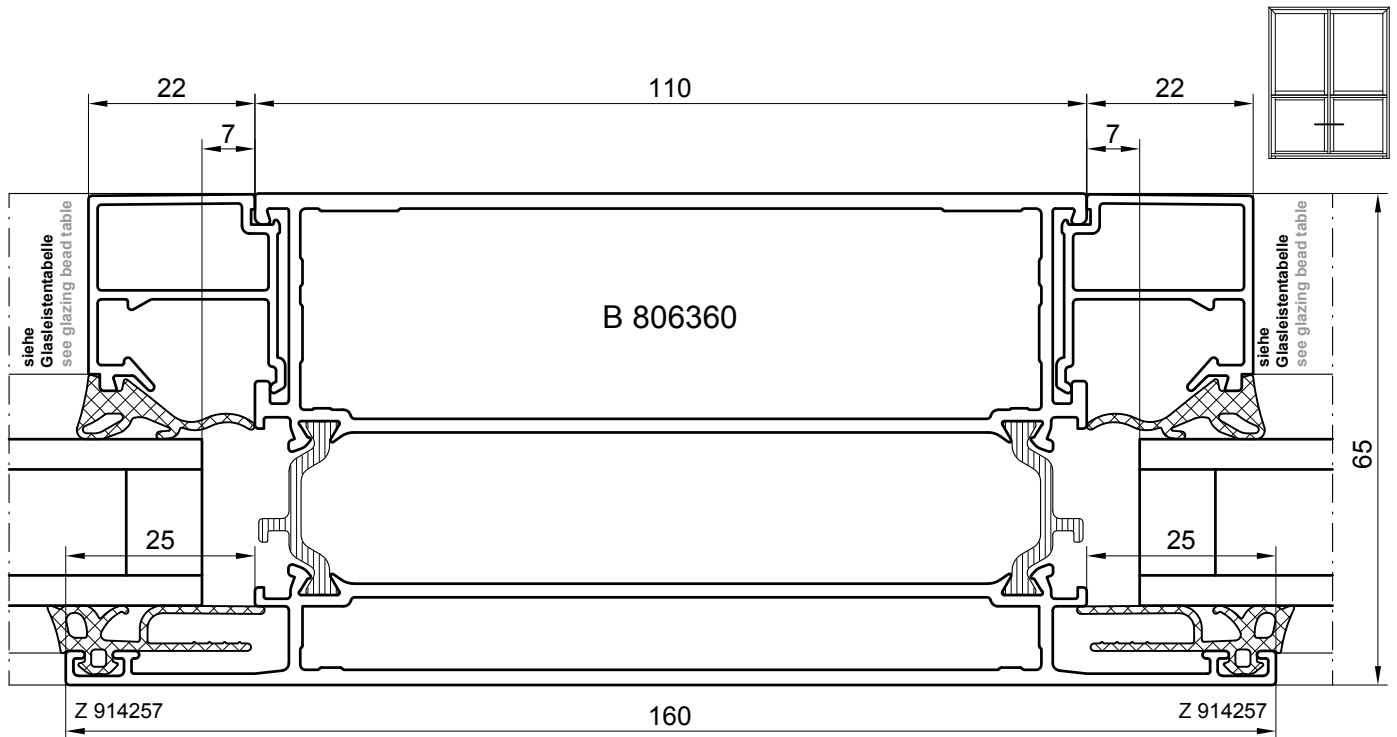
**M 1:1**  
Scale 1:1



067001300

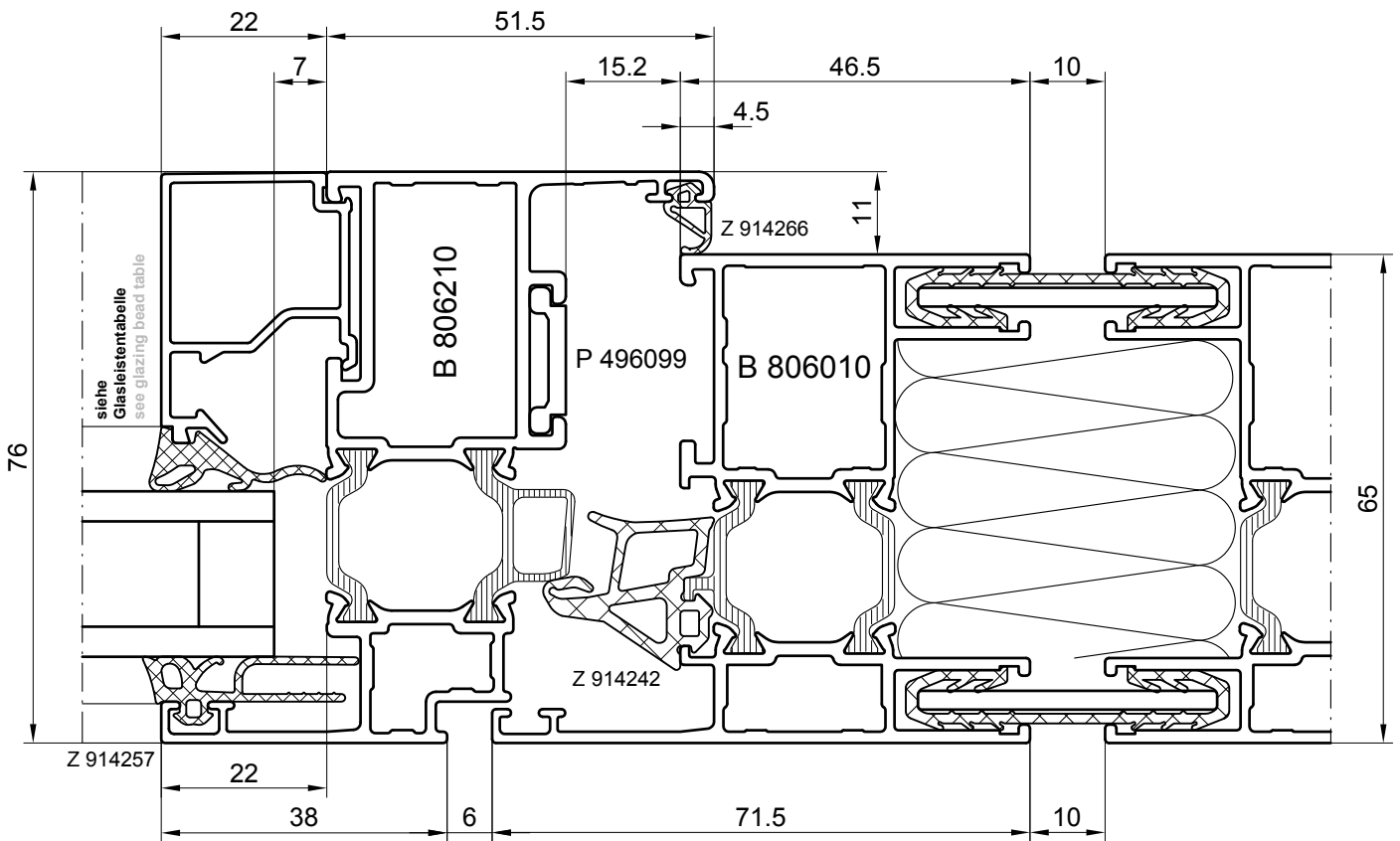
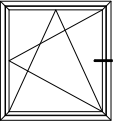
Dichtungen: siehe Register **Zubehör**  
Gaskets: refer to register **Accessories**

**M 1:1**  
Scale 1:1



Dichtungen: siehe Register **Zubehör**  
Gaskets: refer to register **Accessories**

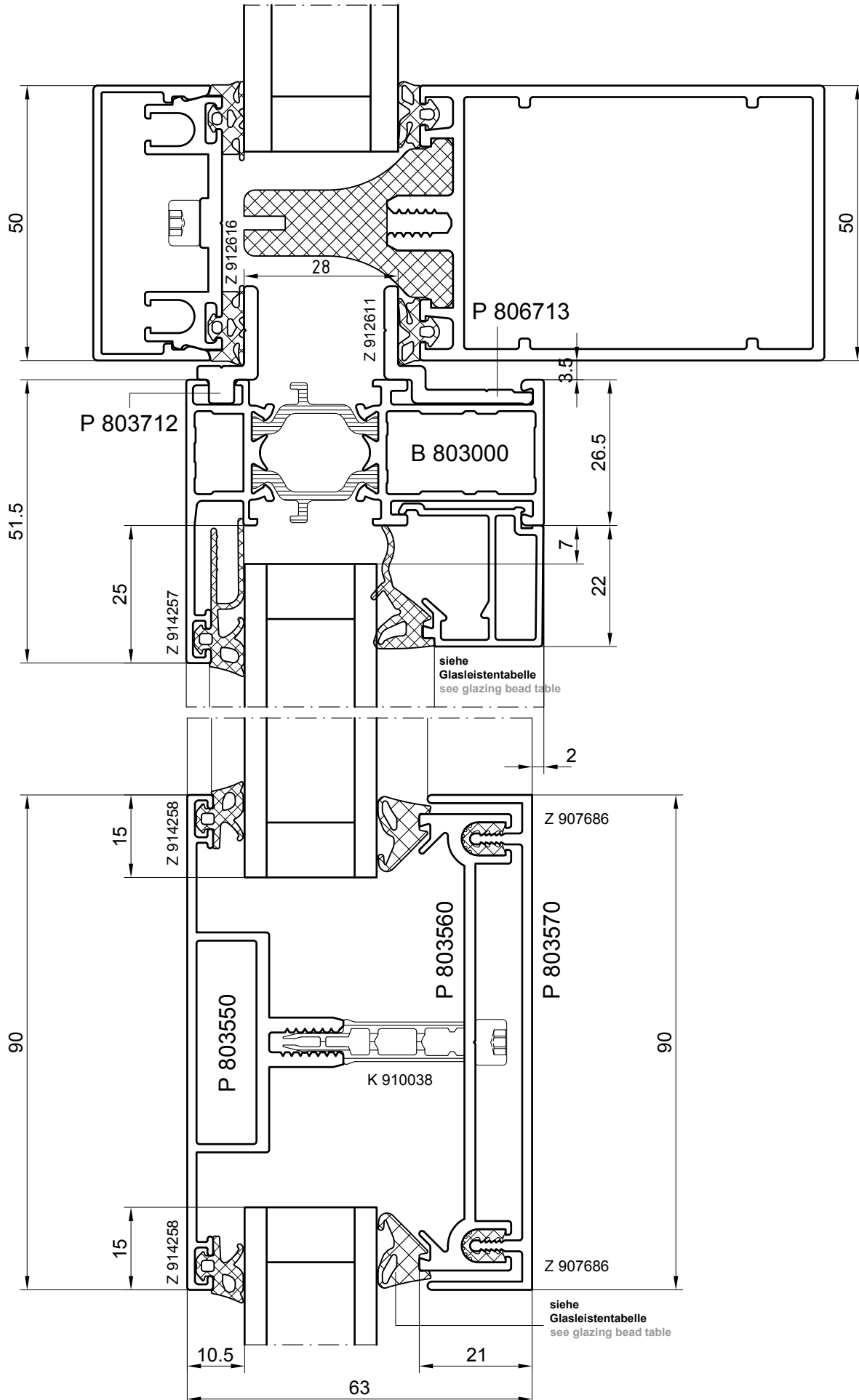
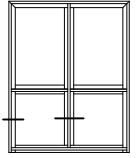
M 1:1  
Scale 1:1



068001500

Dichtungen: siehe Register **Zubehör**  
Gaskets: refer to register **Accessories**

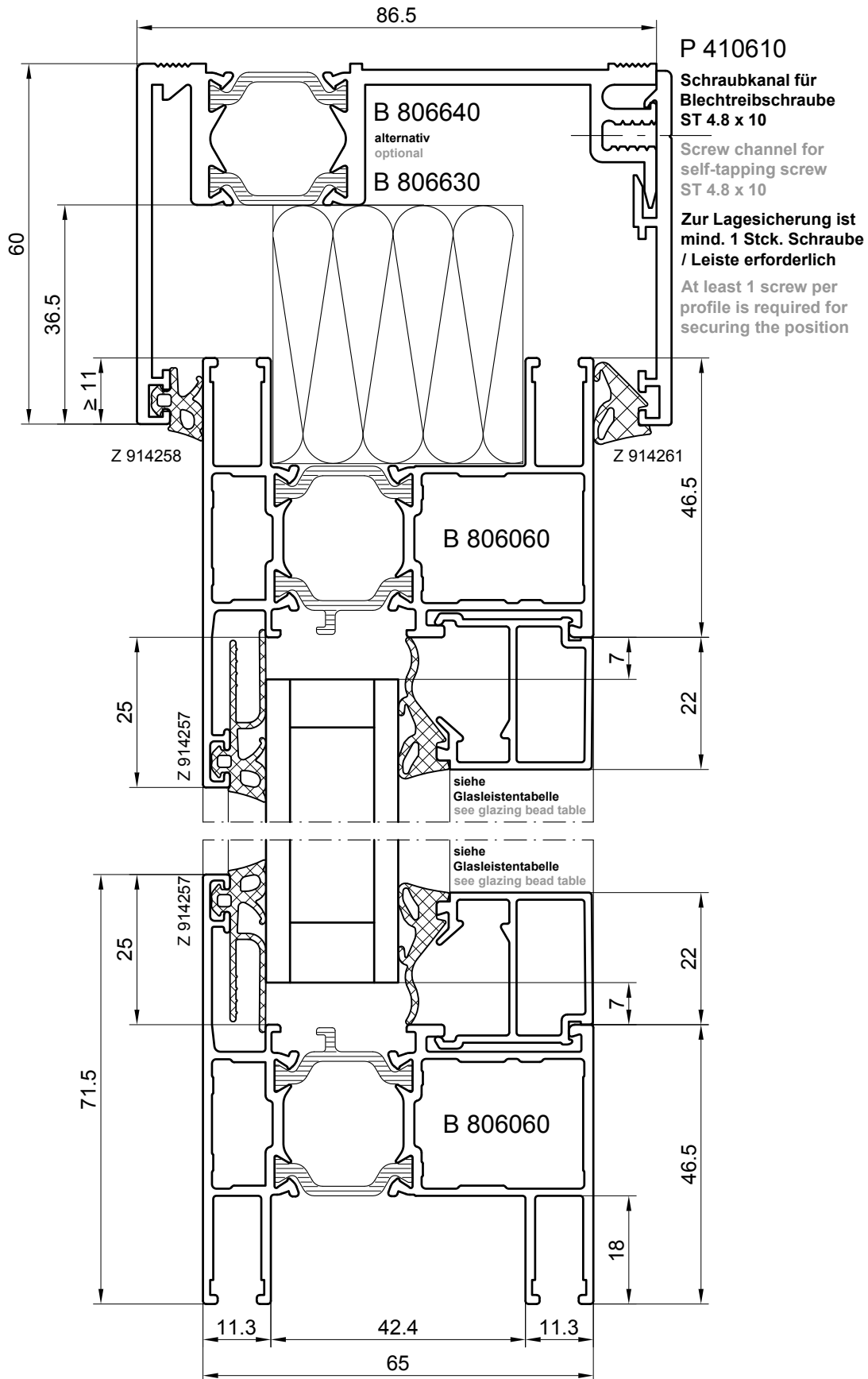
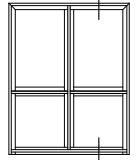
**M 1:1**  
Scale 1:1



070002700

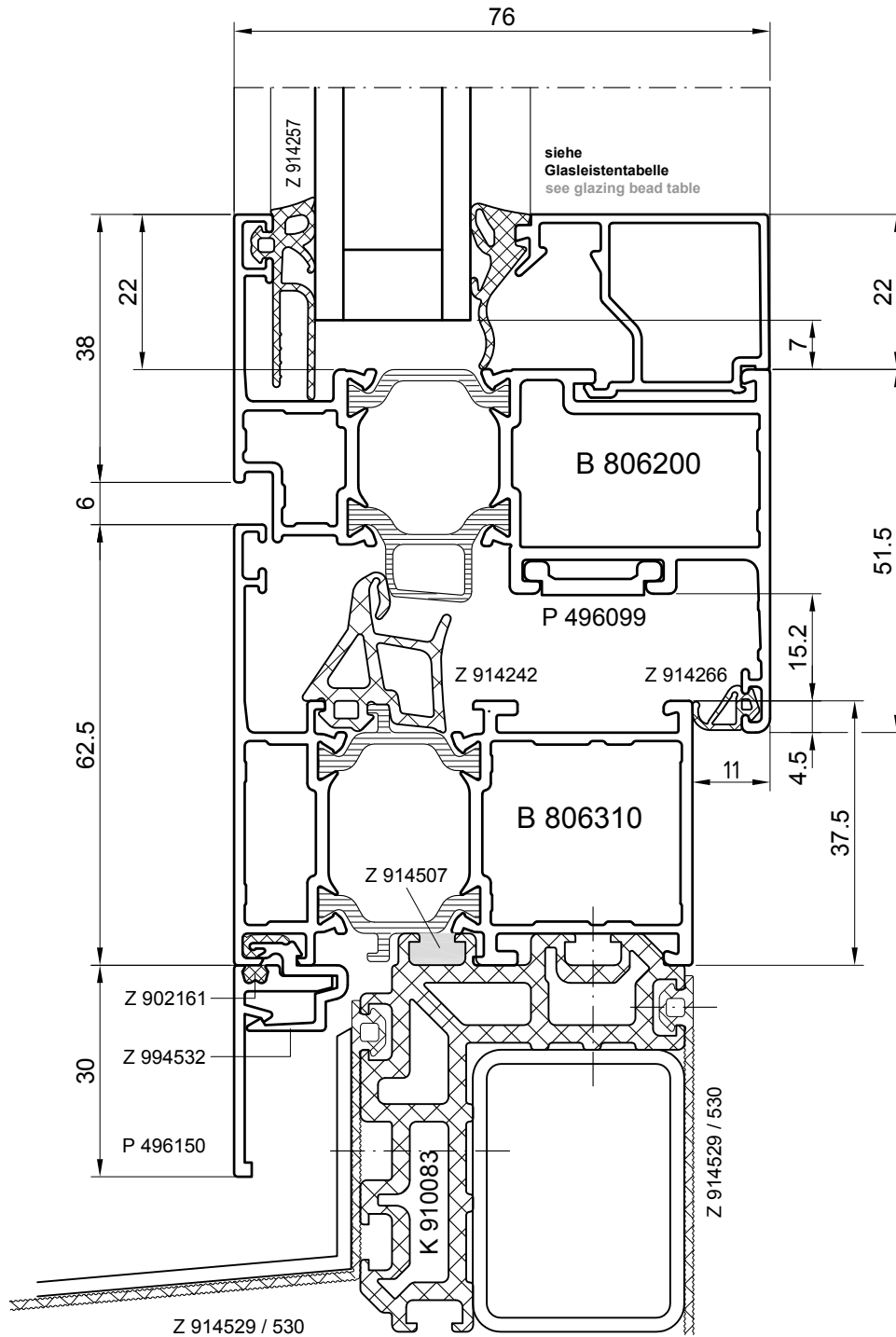
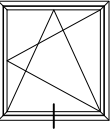
M 1:1  
Scale 1:1





Dichtungen: siehe Register **Zubehör**  
Gaskets: refer to register **Accessories**

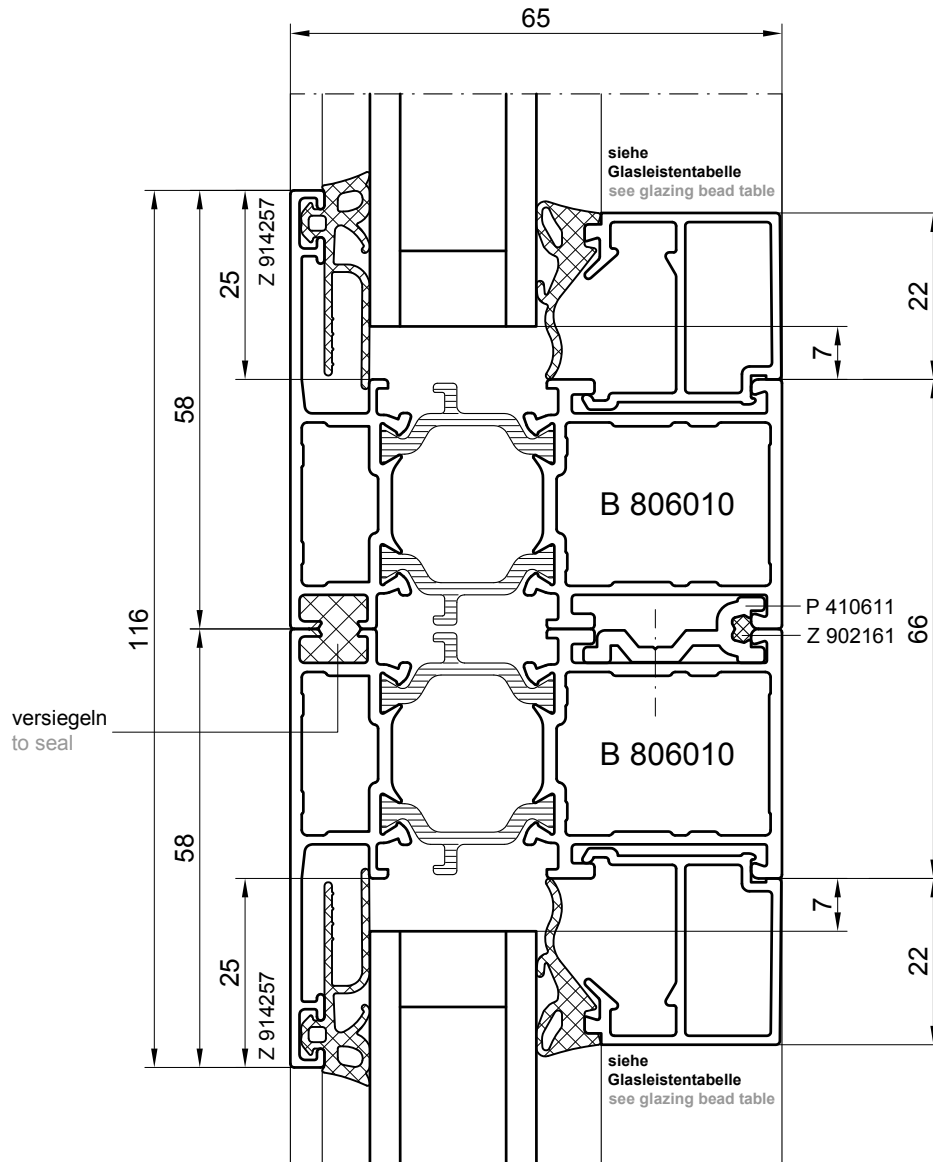
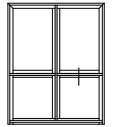
**M 1:1**  
Scale 1:1



073001700

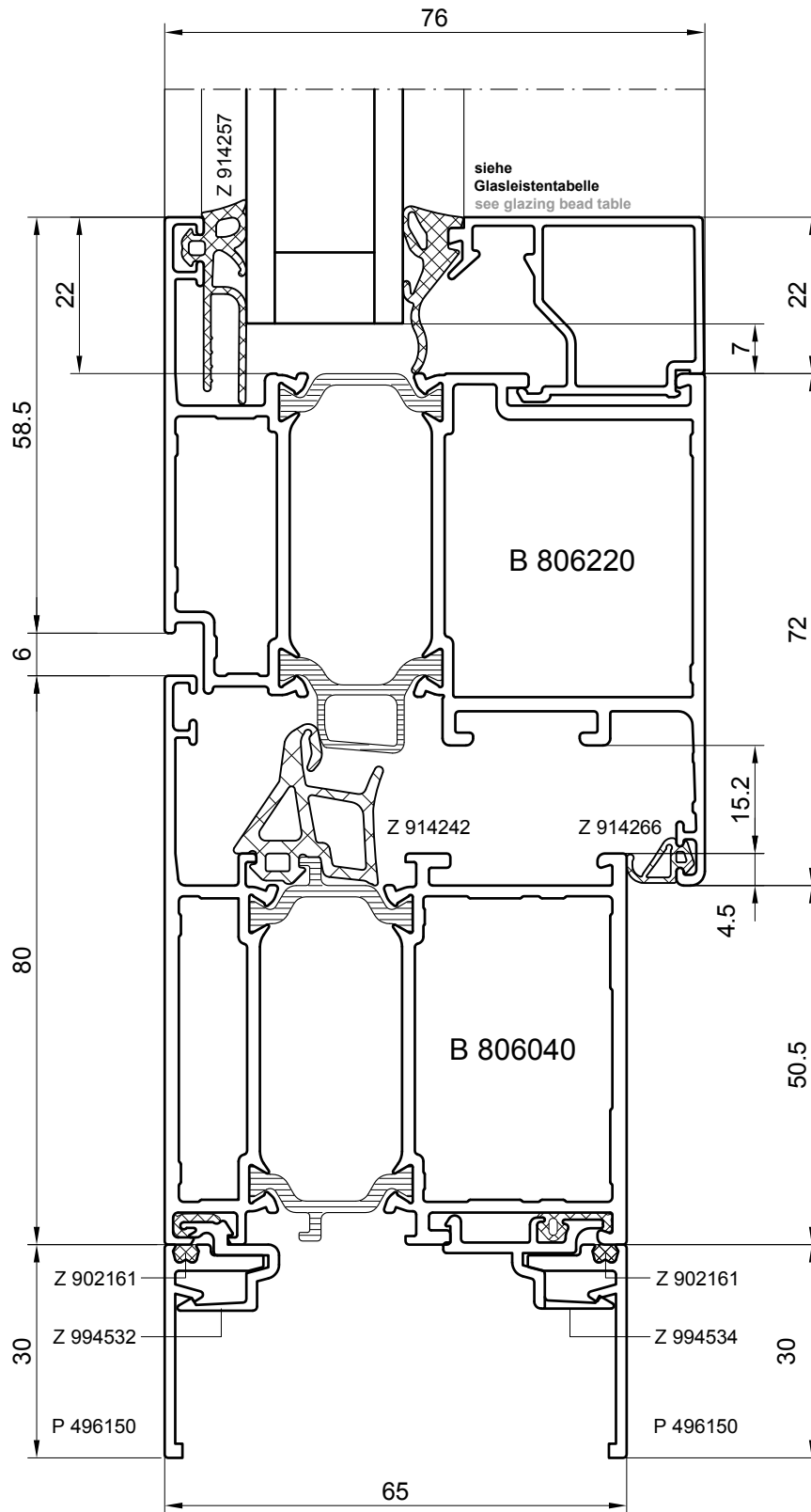
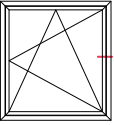
Dichtungen: siehe Register **Zubehör**  
Gaskets: refer to register **Accessories**

**M 1:1**  
Scale 1:1



Dichtungen: siehe Register **Zubehör**  
Gaskets: refer to register **Accessories**

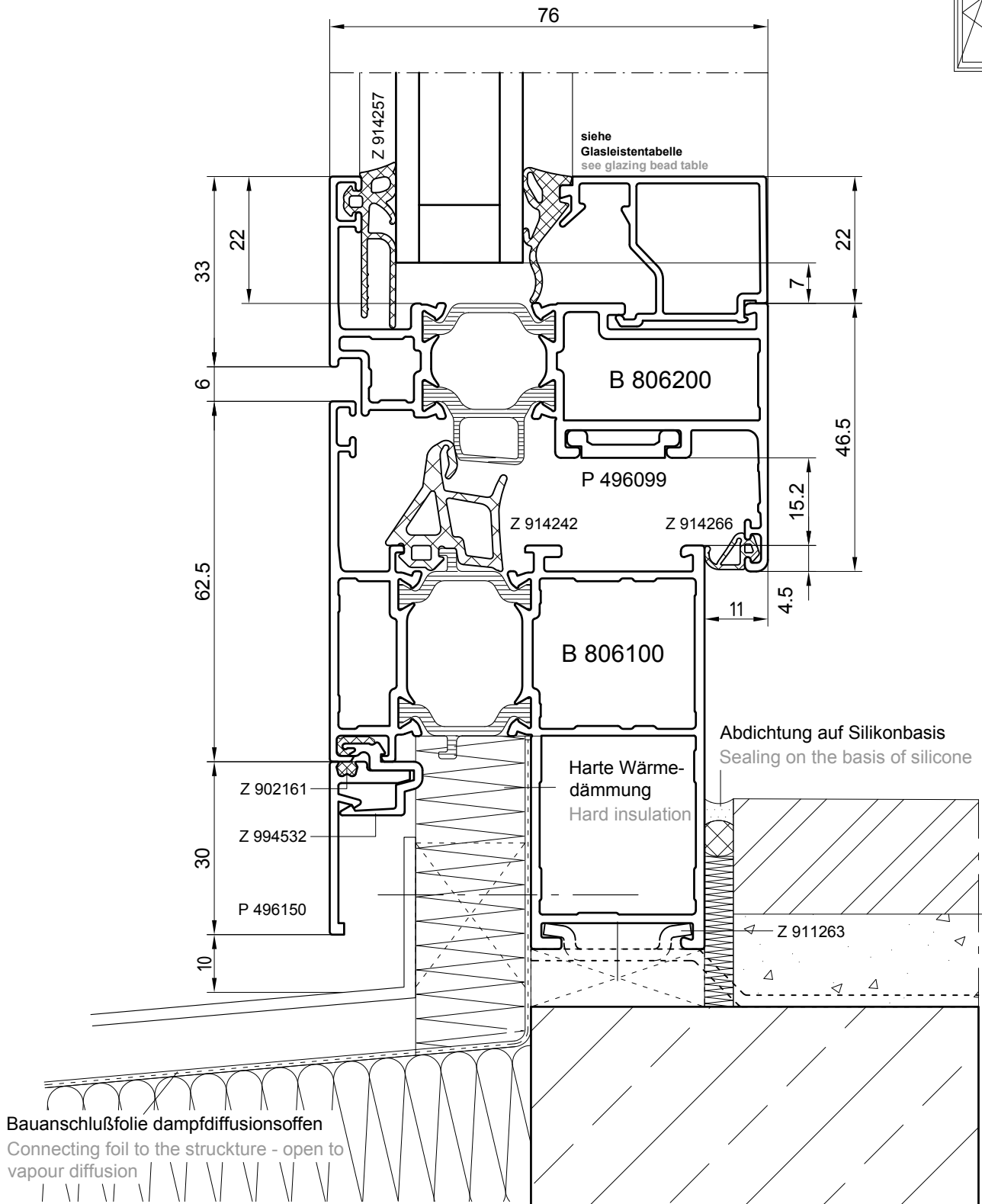
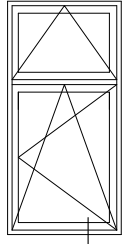
**M 1:1**  
Scale 1:1



07.5001900

Dichtungen: siehe Register **Zubehör**  
Gaskets: refer to register **Accessories**

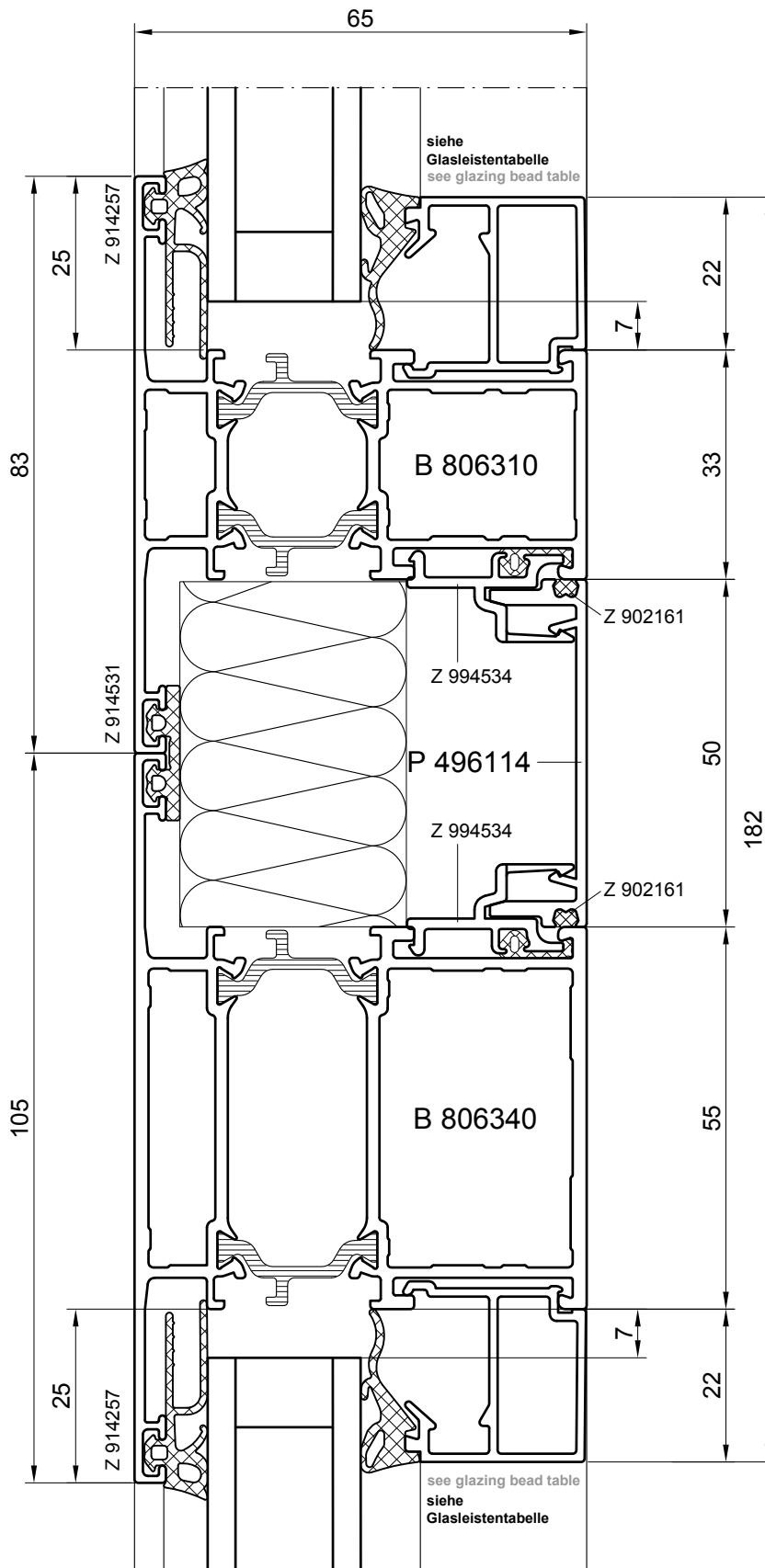
**M 1:1**  
Scale 1:1



07602000

Dichtungen: siehe Register **Zubehör**  
Gaskets: refer to register **Accessories**

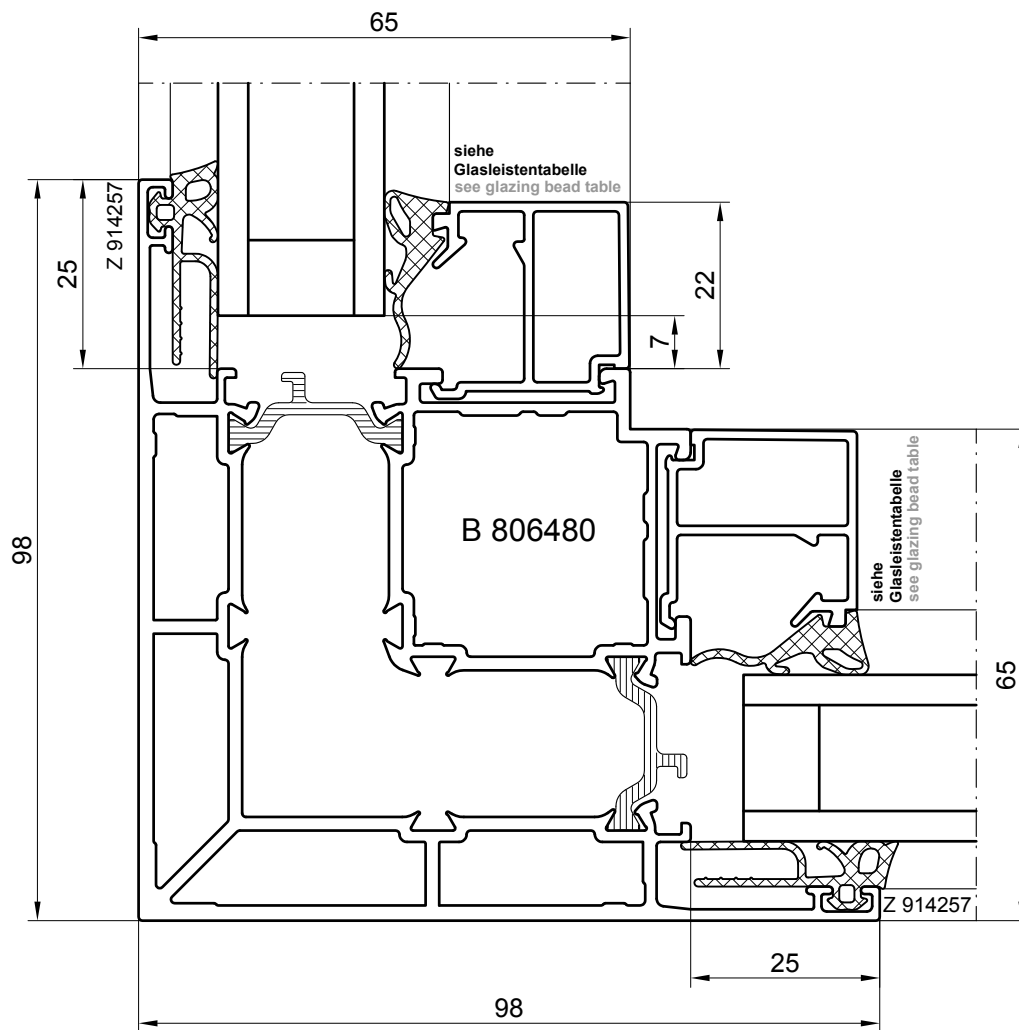
**M 1:1**  
Scale 1:1



077002100

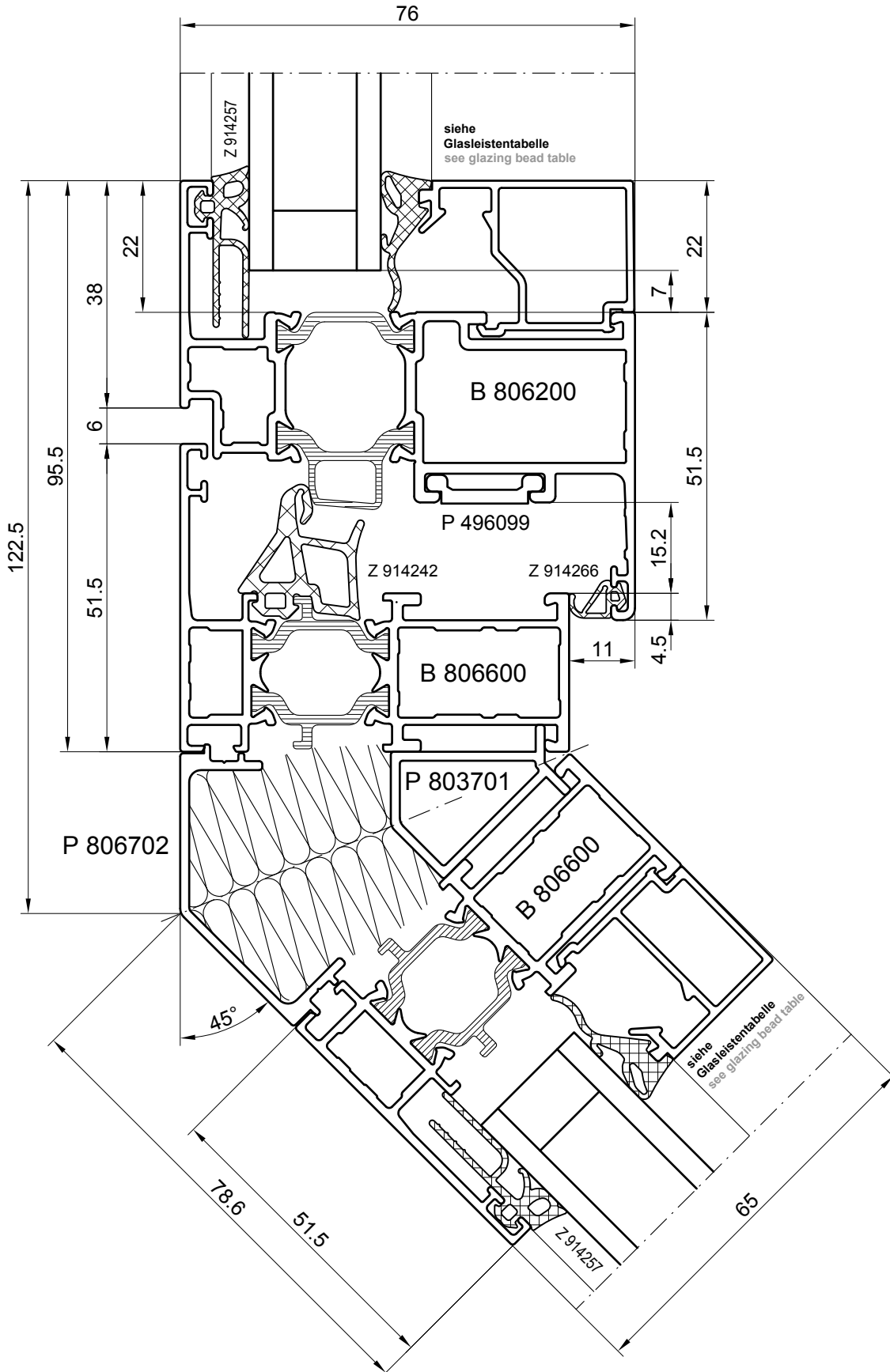
Dichtungen: siehe Register **Zubehör**  
Gaskets: refer to register **Accessories**

**M 1:1**  
Scale 1:1



Dichtungen: siehe Register **Zubehör**  
Gaskets: refer to register **Accessories**

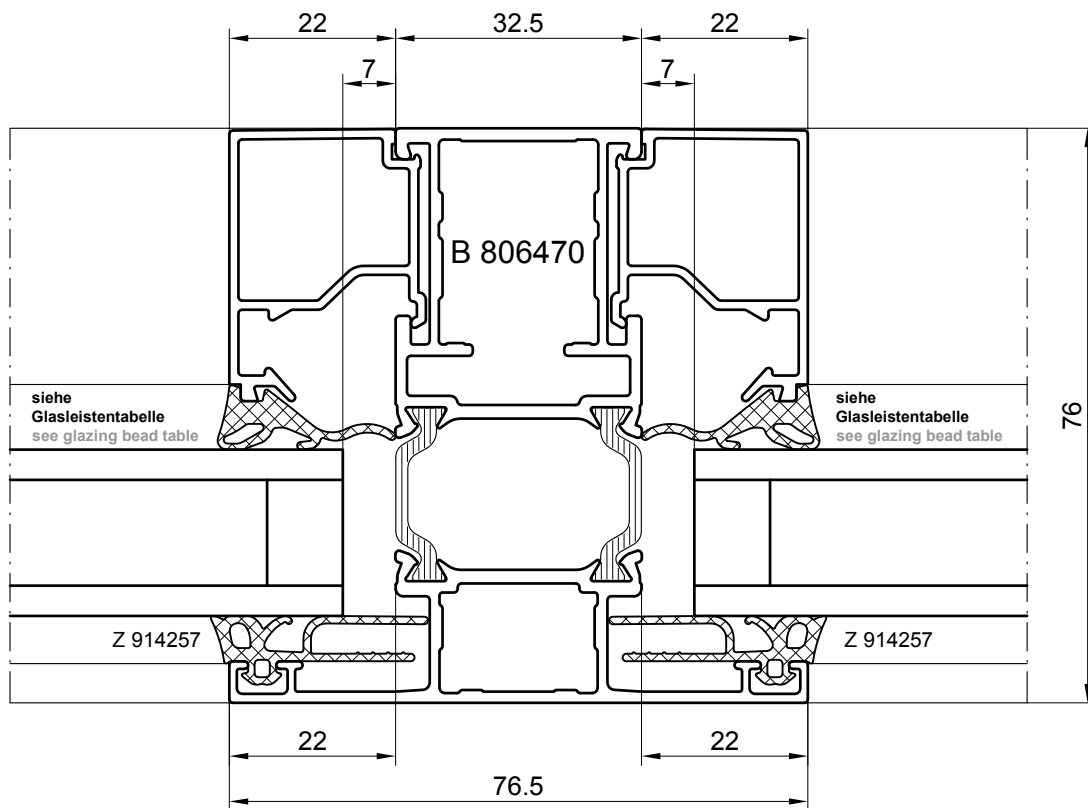
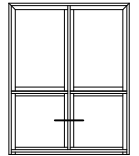
**M 1:1**  
Scale 1:1



078002300

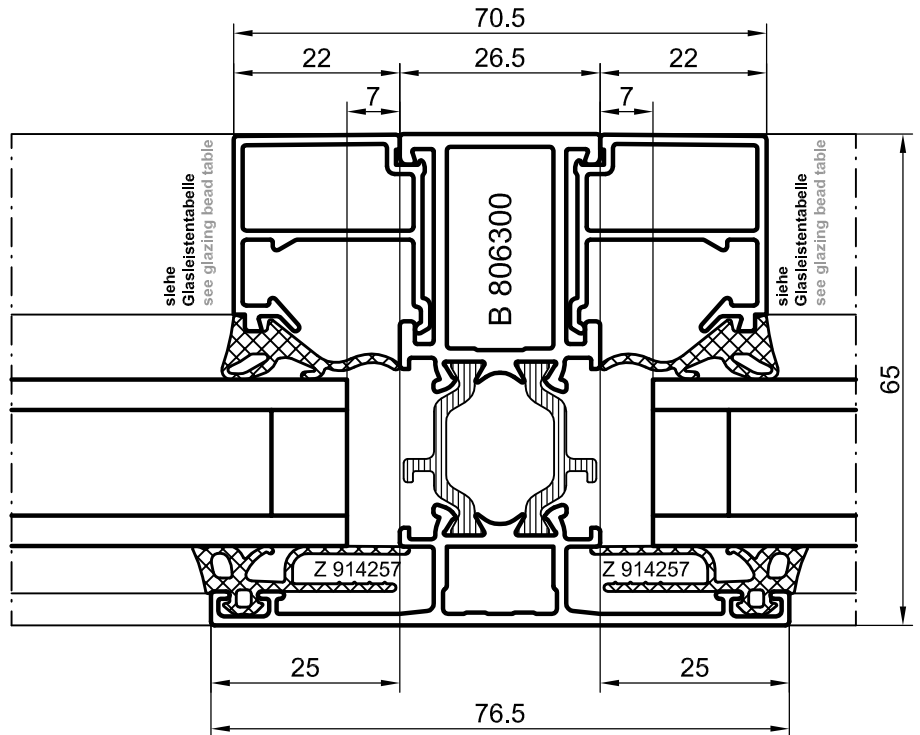
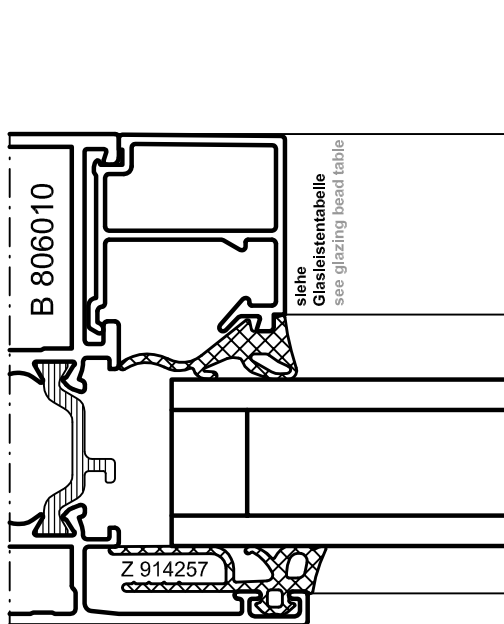
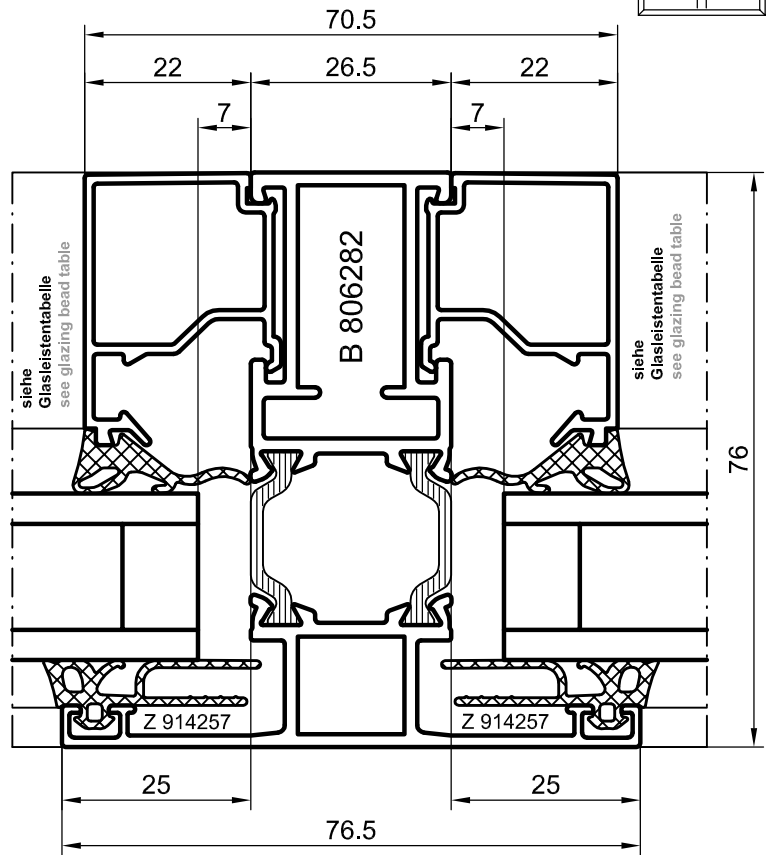
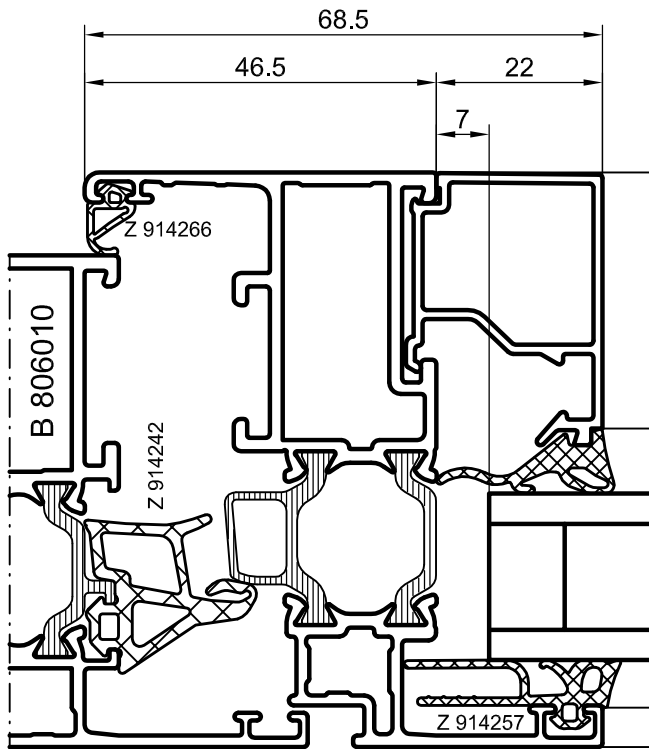
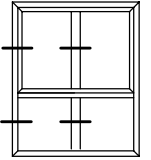
Dichtungen: siehe Register **Zubehör**  
Gaskets: refer to register **Accessories**

**M 1:1**  
Scale 1:1



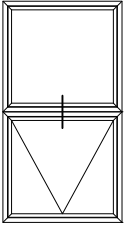
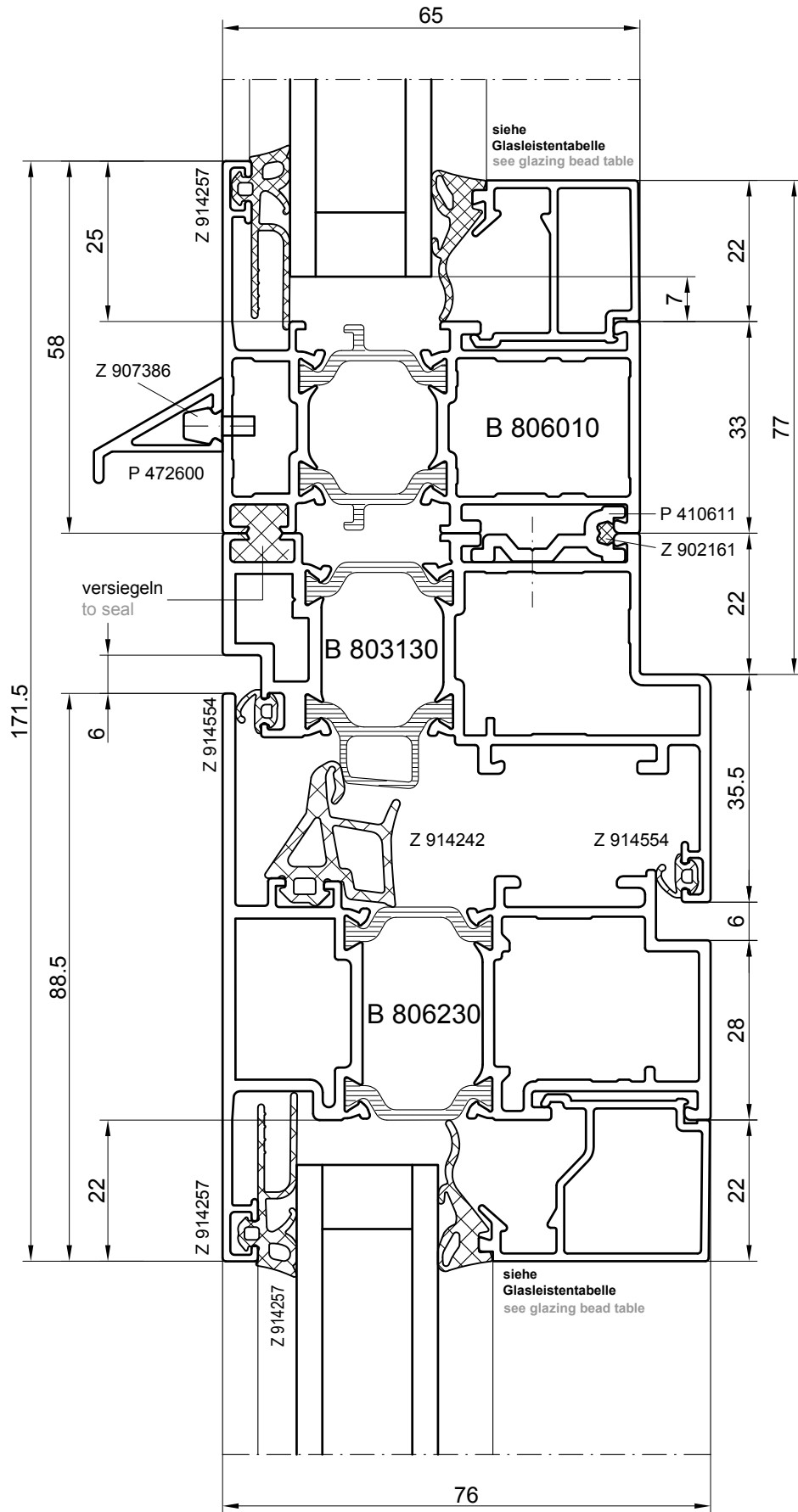
Dichtungen: siehe Register **Zubehör**  
Gaskets: refer to register **Accessories**

**M 1:1**  
Scale 1:1



Dichtungen: siehe Register **Zubehör**  
Gaskets: refer to register **Accessories**

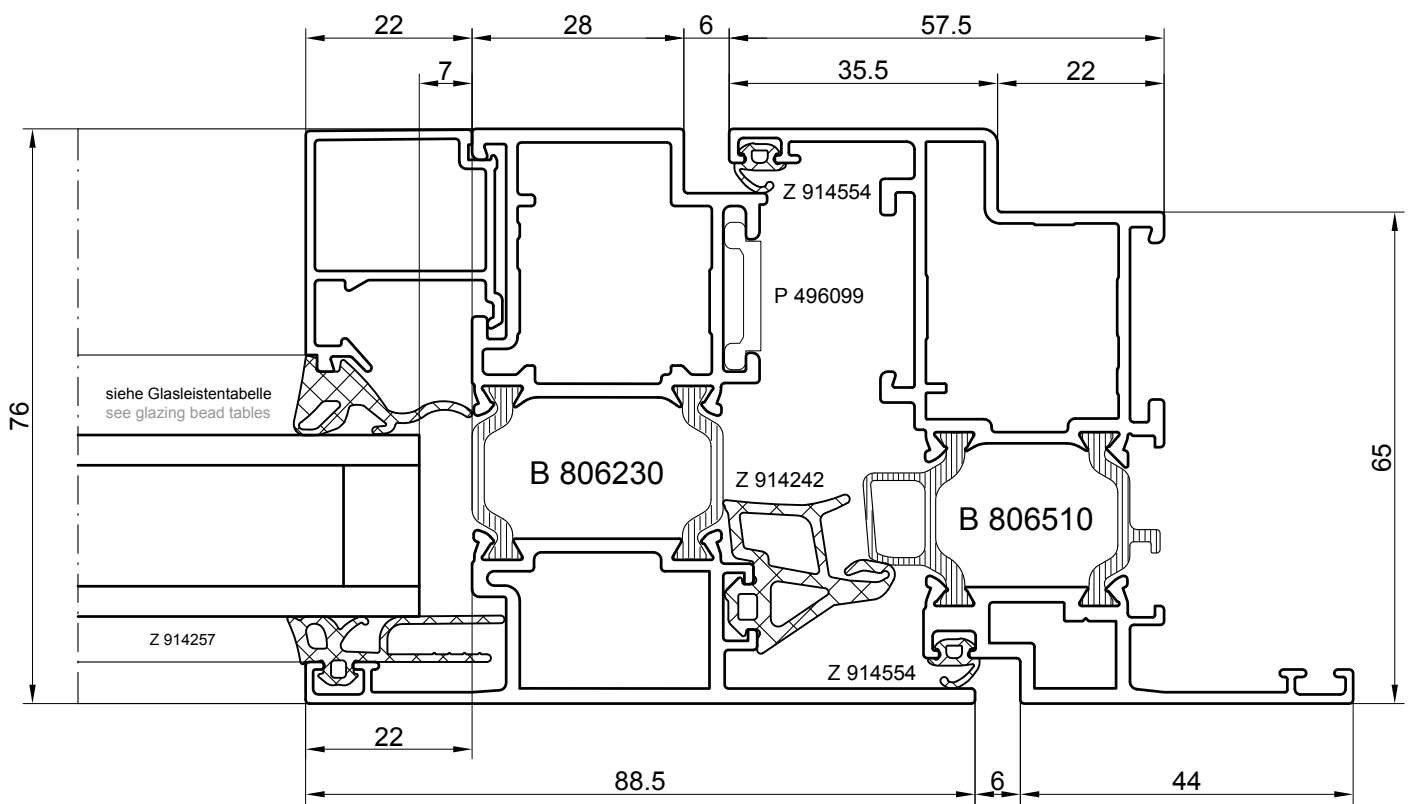
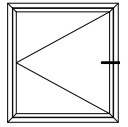
M 1:1  
Scale 1:1



08.10.02500

Dichtungen: siehe Register **Zubehör**  
Gaskets: refer to register **Accessories**

M 1:1  
Scale 1:1



Dichtungen: siehe Register **Zubehör**  
Gaskets: refer to register **Accessories**

M 1:1  
Scale 1:1