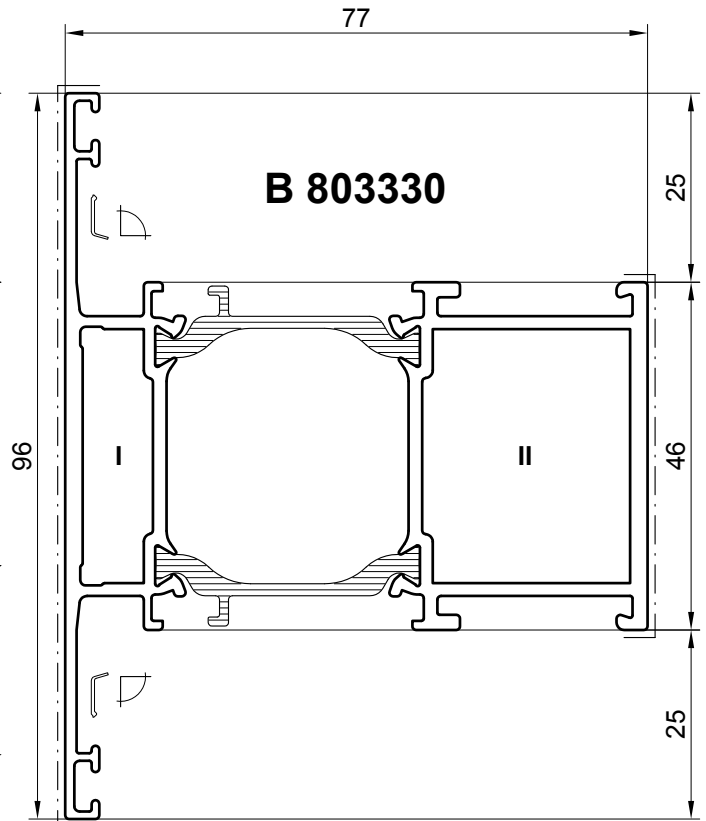
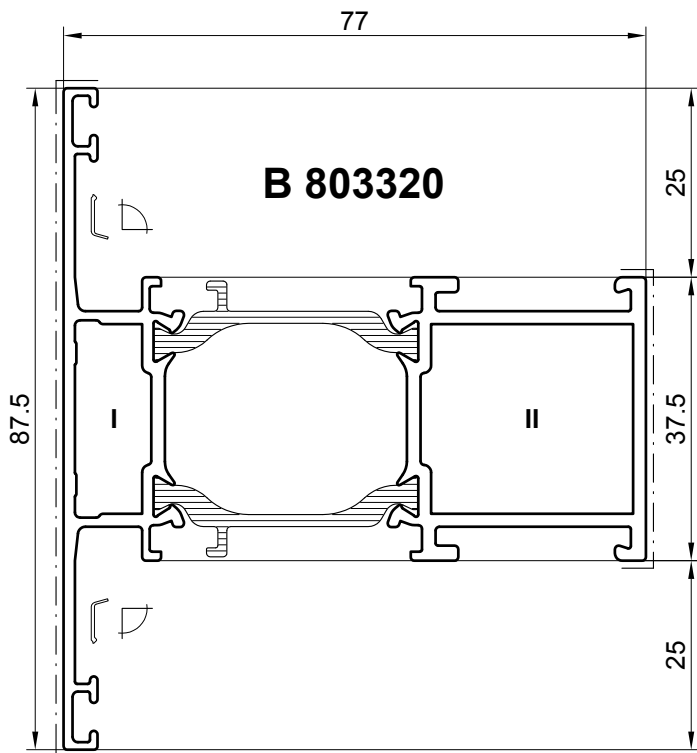
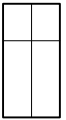


Stanzmesser und Stanzwerkzeuge: siehe Register **Werkzeuge**
Punch knives and punching tools: refer to register **Tools**

M 1:1
Scale 1:1





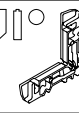



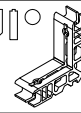
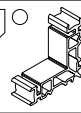


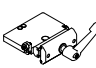

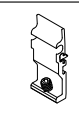




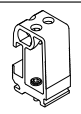
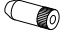

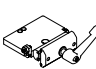
	Außenkammer External profile chamber					Innenkammer Internal profile chamber					
		I					II				
verpressbar crimpable verstiftbar nailable nachträglich verklebbar retro gluing after assembly											
B 803300	Z 914240	Z 914294	2 x Z 914864	Z 911187	-	-	Z 911486	Z 911488	2 x Z 900023	Z 911187	Z 914710
B 803310	Z 914240	Z 914295	2 x Z 911049	Z 911187	-	-	Z 911956	Z 912316	2 x Z 900023	Z 911187	Z 914710
B 803300	Z 914234 L Z 914235 R	Z 914373	2 x Z 911513	Z 911187	Z 917300	-	Z 914382	-	2 x Z 914351	Z 911187	Z 914710
B 803310	Z 914234 L Z 914235 R	Z 914374	2 x Z 911513	Z 911187	Z 917301	-	Z 914383	-	2 x Z 914351	Z 911187	Z 914710

027001100

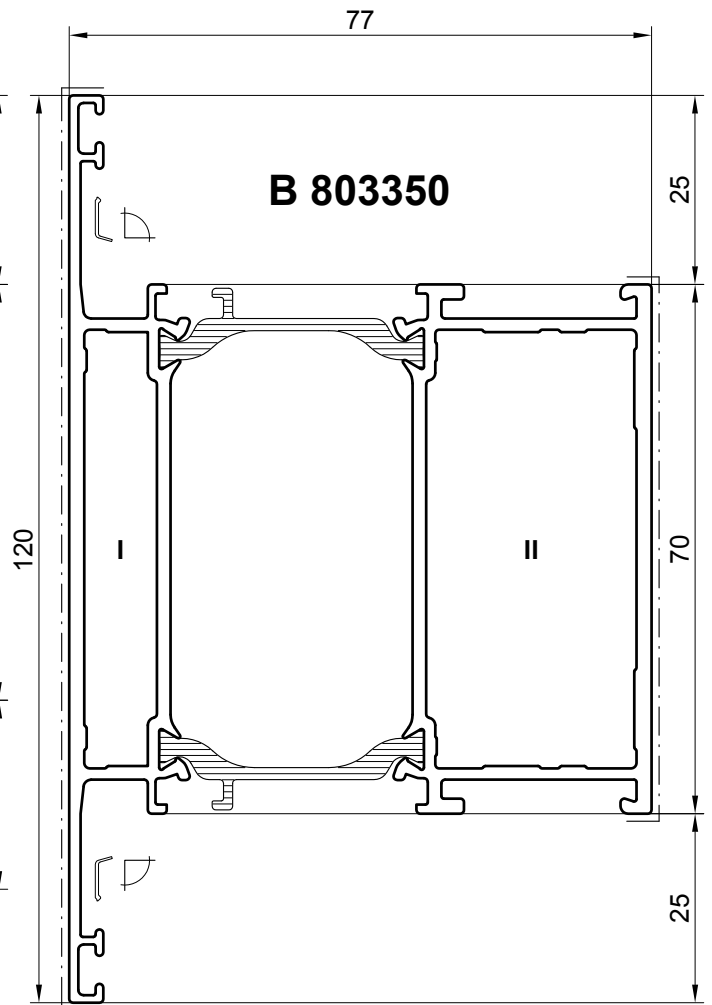
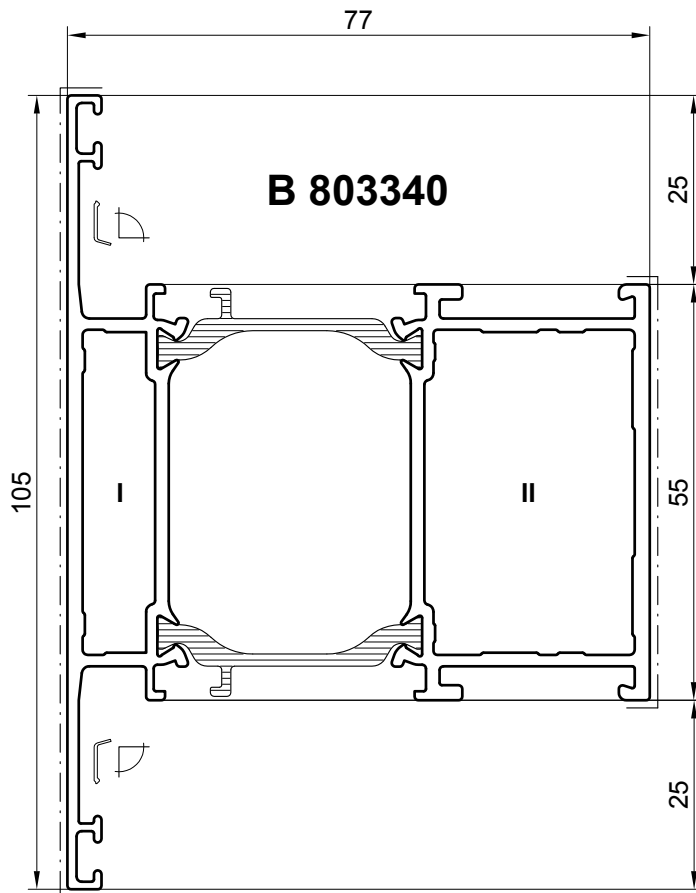
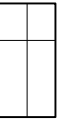


Stanzmesser und Stanzwerkzeuge: siehe Register **Werkzeuge**
Punch knives and punching tools: refer to register **Tools**

M 1:1
Scale 1:1

 verpressbar crimpable  verstiftbar nailable  nachträglich verklebbar retro gluing after assembly	Außenkammer External profile chamber					Innenkammer Internal profile chamber						
	I					II						
												
B 803320	Z 914240	Z 914296	2 x Z 911049	Z 911187	-	-	Z 911027	Z 911030	2 x Z 900023	Z 911187	Z 914710	
B 803330	Z 914240	Z 914297	2 x Z 911049	Z 911187	-	-	Z 911120	Z 911121	2 x Z 900023	Z 911187	Z 914710	
												
B 803320	Z 914234 L Z 914235 R	Z 914375	2 x Z 911513	Z 911187	Z 917302	-	Z 914384	-	2 x Z 914351	Z 911187	Z 914710	
B 803330	Z 914234 L Z 914235 R	Z 914376	2 x Z 911513	Z 911187	Z 917303	-	Z 914385	-	2 x Z 914351	Z 911187	Z 914710	

028001201

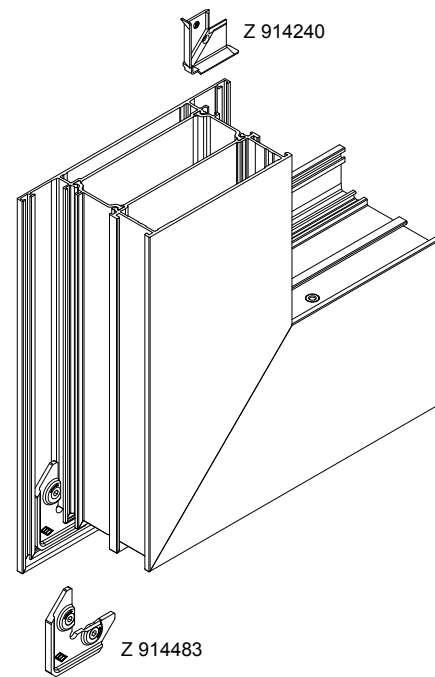
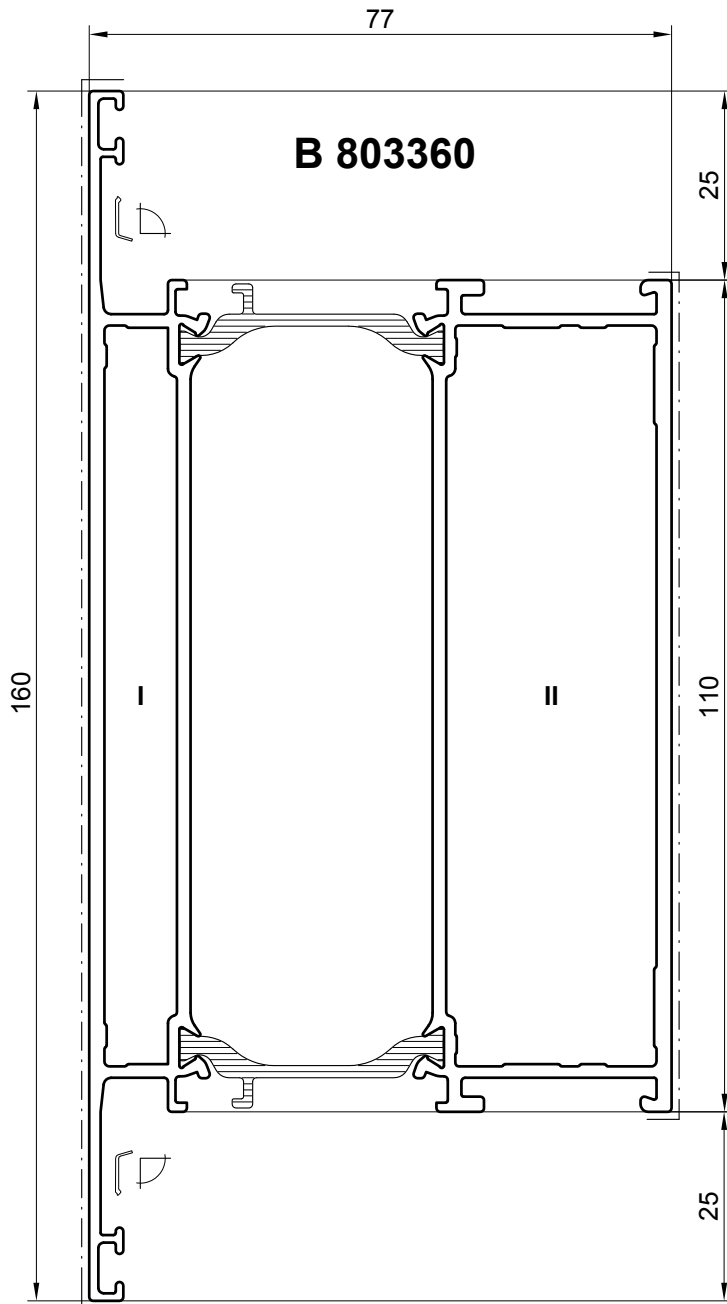
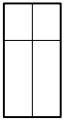


Stanzmesser und Stanzwerkzeuge: siehe Register **Werkzeuge**
Punch knives and punching tools: refer to register **Tools**

M 1:1
Scale 1:1

028001300

	Außenkammer External profile chamber					Innenkammer Internal profile chamber					
	I	II				I	II				
verpressbar crimpable verstiftbar nailable nachträglich verklebbar retro gluing after assembly											
B 803340	Z 914240	Z 914298	2 x Z 911049	Z 911187	-	-	Z 914423	Z 914422	2 x Z 900023	Z 911187	Z 914710
B 803350	Z 914240	Z 914299	2 x Z 911049	Z 911187	-	-	Z 914425	Z 914424	2 x Z 900023	Z 911187	Z 914710
B 803340	Z 914234 L Z 914235 R	Z 914377	2 x Z 911513	Z 911187	2 x Z 914289	-	Z 914386	-	2 x Z 914351	Z 911187	Z 914710
B 803350	Z 914234 L Z 914235 R	Z 914378	2 x Z 911513	Z 911187	2 x Z 914289	-	Z 914387	-	2 x Z 914351	Z 911187	Z 914710

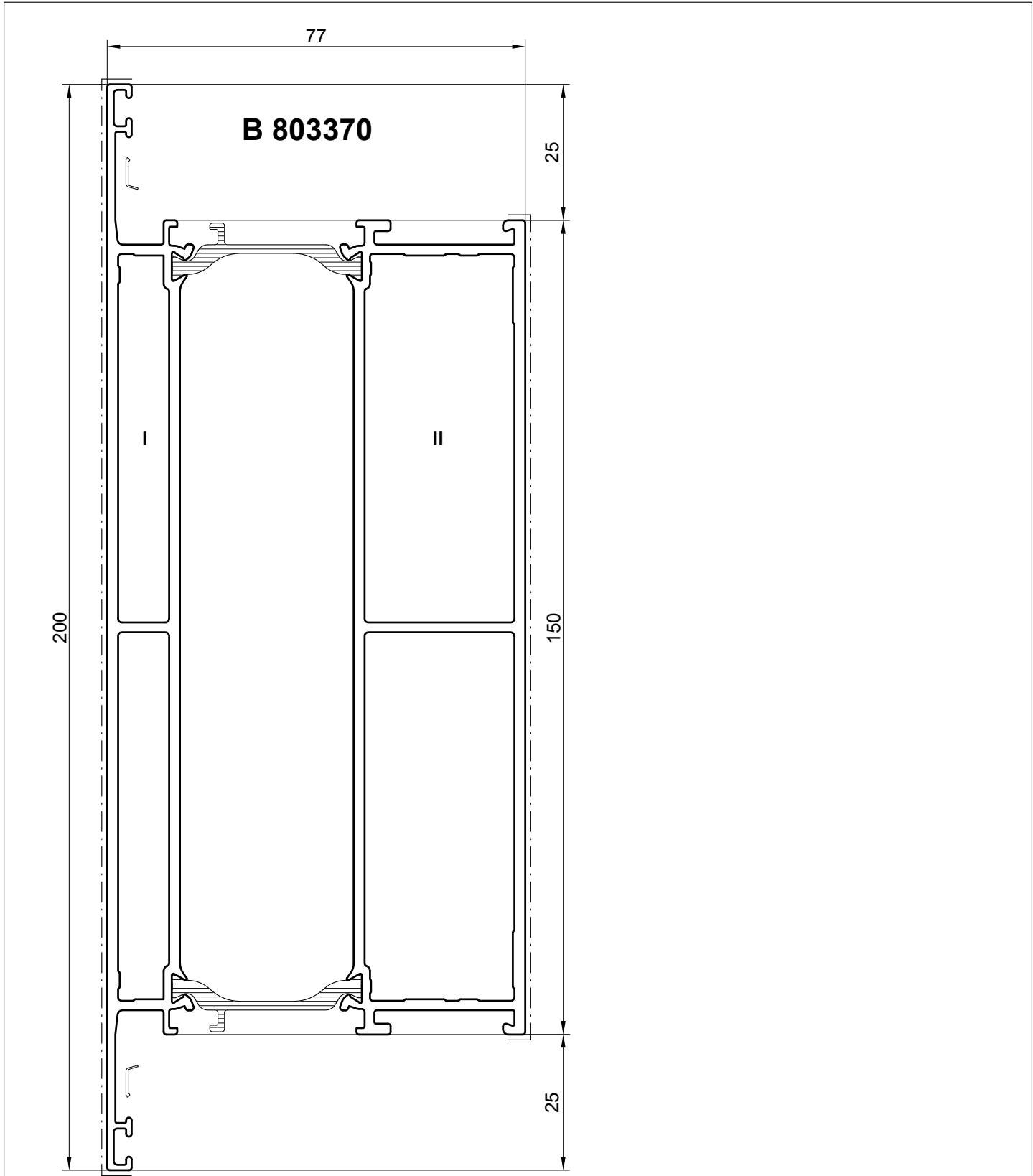
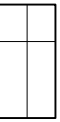


Stanzmesser und Stanzwerkzeuge: siehe Register **Werkzeuge**
Punch knives and punching tools: refer to register **Tools**

M 1:1
Scale 1:1

	Außenkammer External profile chamber					Innenkammer Internal profile chamber					
		I					II				
<ul style="list-style-type: none"> verpressbar crimpable verstiftbar nailable nachträglich verklebbar retro gluing after assembly 					-						
B 803360	Z 914240	Z 914300	2 x Z 911049	Z 911187	-	-	Z 994889	-	2 x Z 900023	Z 911187	Z 914710
	Z 914483										
B 803360	Z 914234 L Z 914235 R	Z 914379	2 x Z 911513	Z 911187	2 x Z 914289	-	Z 914388	-	2 x Z 914351	Z 911187	Z 914710

030001400



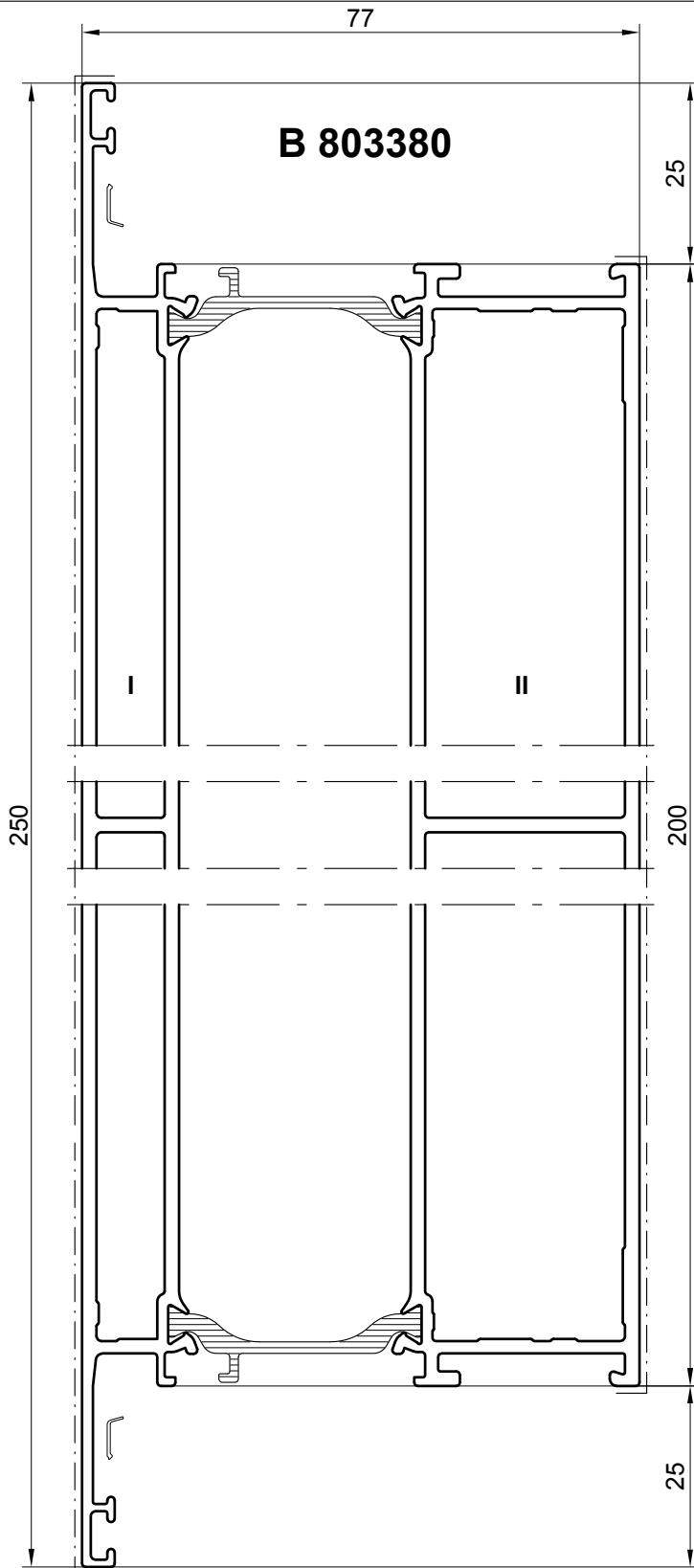
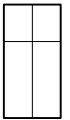
Stanzmesser und Stanzwerkzeuge: siehe Register **Werkzeuge**
Punch knives and punching tools: refer to register **Tools**

* Stoßverbinder geschlitzt
* slotted T-bracket

M 1:1
Scale 1:1

03.1001500

	Außenkammer External profile chamber					Innenkammer Internal profile chamber					
	I					II					
B 803370	Z 914234 L Z 914235 R	Z 914380*	2 x Z 911513	Z 911187	2 x Z 914289	-	Z 914389*	-	2 x Z 914351	Z 911187	Z 914710



Stanzmesser und Stanzwerkzeuge: siehe Register **Werkzeuge**
Punch knives and punching tools: refer to register **Tools**

* Stoßverbinder geschlitzt
* slotted T-bracket

M 1:1
Scale 1:1

B 803380	Außenkammer External profile chamber					Innenkammer Internal profile chamber					
	I					II					
	Z 914234 L Z 914235 R	Z 914381*	2 x Z 911513	Z 911187	2 x Z 914289	-	Z 914390*	-	2 x Z 914351	Z 911187	Z 914710

032001800