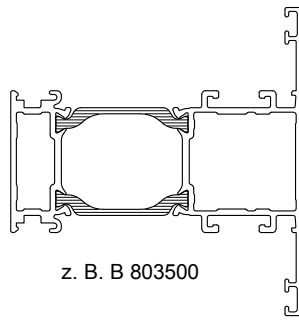
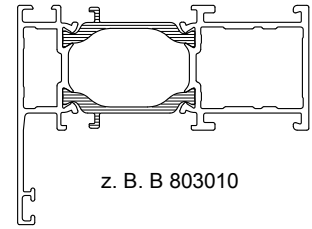


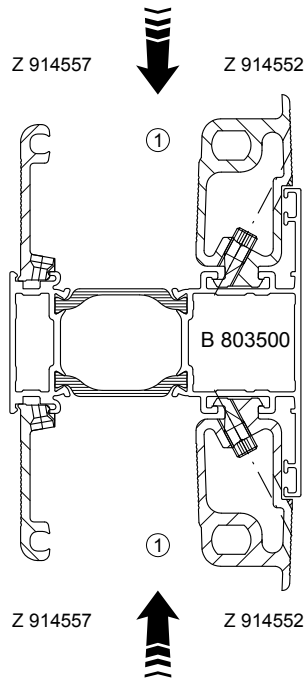
z. B. B 803500



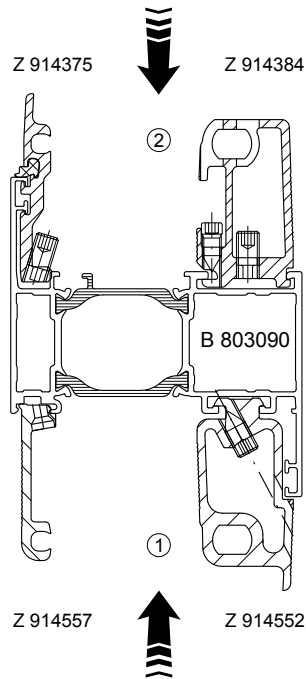
z. B. B 803500



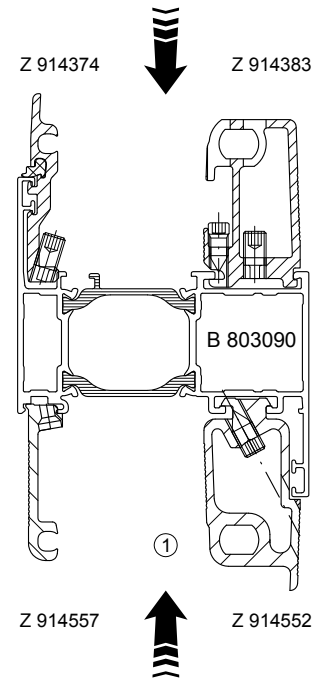
z. B. B 803010



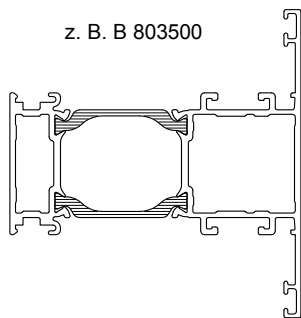
Z 914557 Z 914552



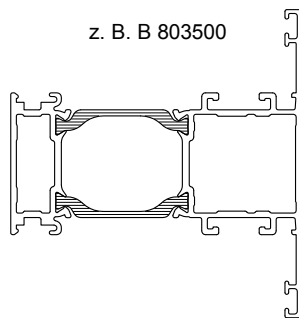
Z 914375 Z 914384



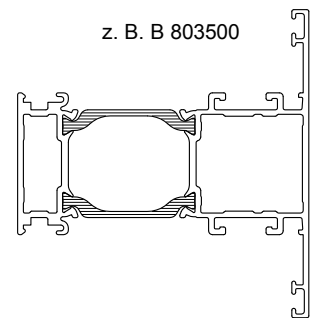
Z 914374 Z 914383



z. B. B 803500



z. B. B 803500

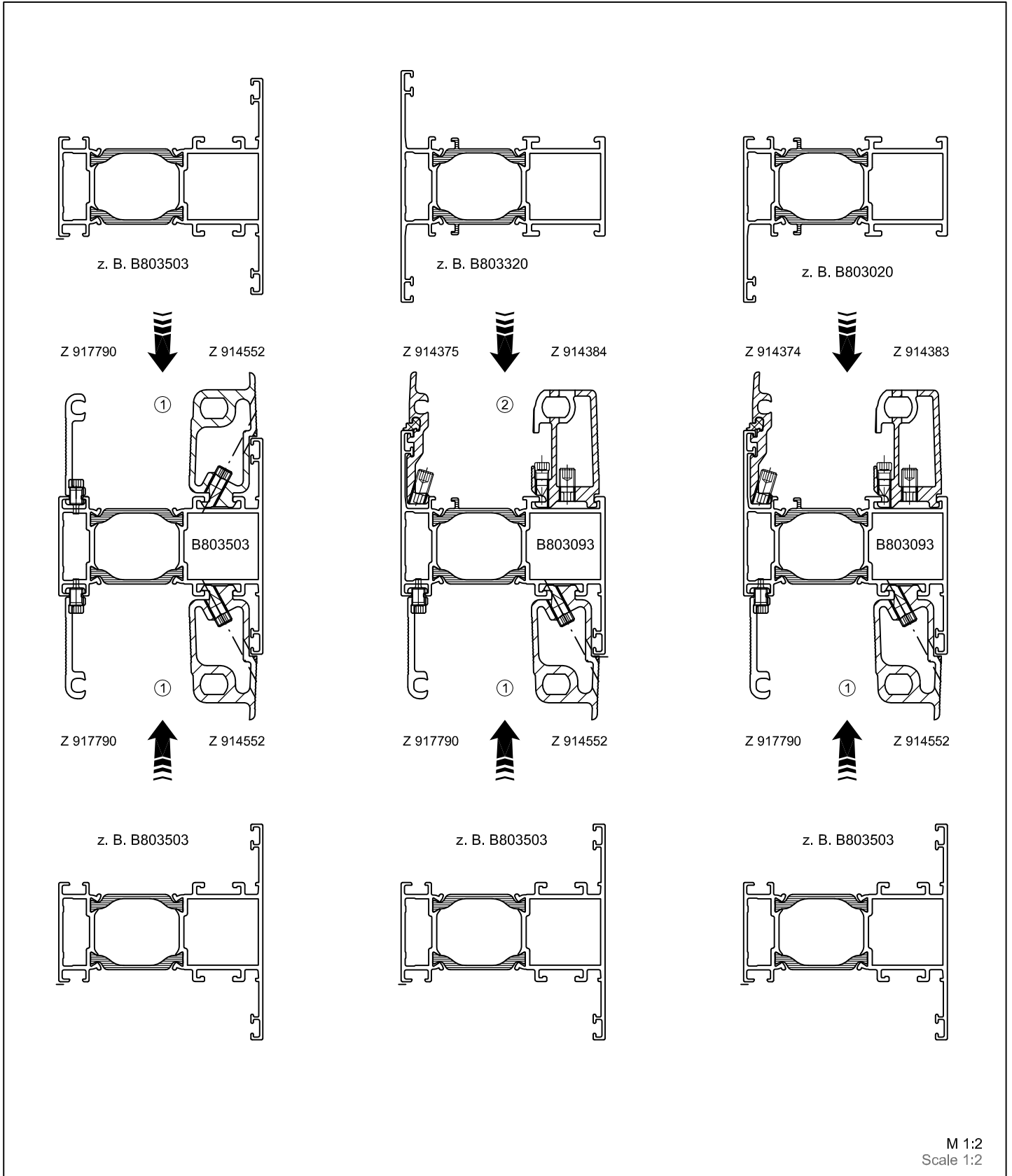


z. B. B 803500

M 1:2
Scale 1:2

	Außenkammer External profile chamber					Innenkammer Internal profile chamber					
		I				II					
B 803500 ①	┌	Z 914557	Z 911050	2 x Z 911513	Z 911187	-	Z 914552	-	2 x Z 914351	Z 911187	Z 914556
B 803500 ②	+	Z 914375	-	2 x Z 911513	Z 911187	-	Z 914384	-	2 x Z 914351	Z 911187	Z 914710

040002300



	Außenkammer External profile chamber					Innenkammer Internal profile chamber					
		I	II				I	II			
B 803503 B 803093 ①	┌	Z 917790	Z 911050	2 x Z 911513	Z 911187	-	Z 914552	-	2 x Z 914351	Z 911187	Z 914556
B 803503 ②	┐	Z 914375	-	2 x Z 911513	Z 911187	-	Z 914384	-	2 x Z 914351	Z 911187	Z 914710