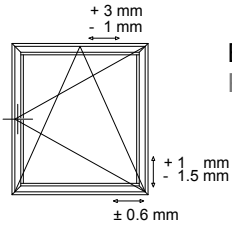


Kipp vor Dreh - Beschlag, klemmbar, Scherenlenker 600 mm, mit außen liegendem Drehpunkt
Bearbeitungs- und Montagezeichnung: Register 1000

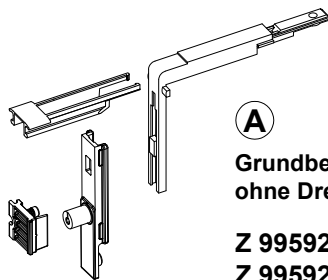
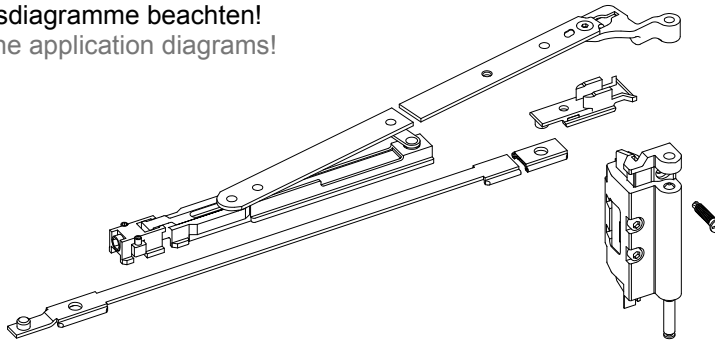
Tilt before turn fitting, clamp-on design, stay-arm hinge 600 mm, with external pivoting point
Processing and assembly drawing: register 1000

Fenster Serie Lambda
 Window series Lambda

77 XL		
77 L	65 M	57 S
77 L IF	65 M IF	



Bitte Anwendungsdiagramme beachten!
 Please observe the application diagrams!



A
Grundbeschlag komplett,
ohne Drehschwenkhebel

Z 995928 02 DIN L
Z 995928 64

Z 995929 02 DIN R
Z 995929 64

Scherenlenker 600 mm,
aus nichtrostendem Material,
Lenkerlager,
Ecklager und Eckband,
klemmbar,
alle Verriegelungen verstellbar



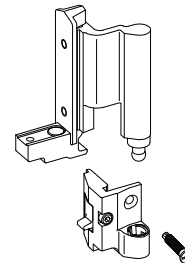
für FB 1401 mm - 1600 mm
max. Flügelgewicht 100 kg,
eine zusätzliche Verschraubung
ist grundsätzlich erforderlich

A
Basic fitting complete,
excluding handle

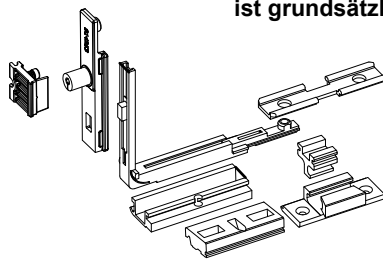
Z 995928 02 DIN L
Z 995928 64

Z 995929 02 DIN R
Z 995929 64

Stay-arm hinge 600 mm,
made of rustproof material
with stay-arm bearing,
corner bearing and corner hinge,
clamp-on design,
all locking variants adjustable



for sash widths between
1401 mm and 1600 mm
max. sash weight 100 kg,
additional screws
required in all cases



Z 912287

Einsatzbuchse für seitliche
Flügeleinstellung, zu verwenden
in den Ecklagern

Die Schubstangen P 496099
müssen gesondert bestellt
werden!

Montagehilfe Z 912283
für den Schereneinbau,
siehe Register Werkzeuge

Z 912287

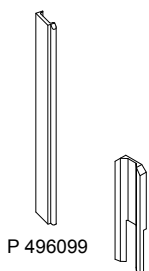
Insert sleeve for lateral sash
adjustment, to be used with
corner bearings

Operating rods P 496099,
please order separately!

Assembly aid Z 912283
for stay-arm installation,
see register Tools

Verstellmöglichkeit 0.6 mm
 nach links oder rechts
 Possible adjustment
 0.6 mm to the left or right

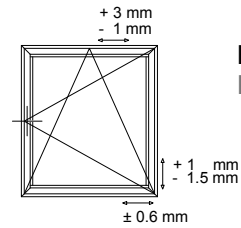
038003200



P 496099

Z 912283

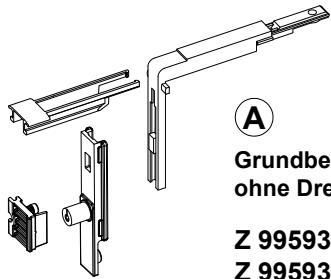
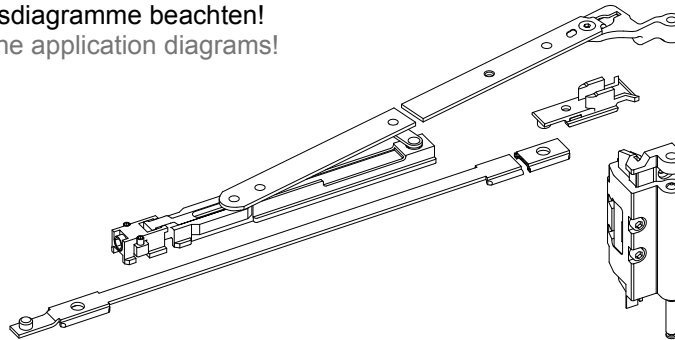
Kipp vor Dreh - Beschlag, klemmbar, Scherenlenker 400 mm, mit außen liegendem Drehpunkt
Bearbeitungs- und Montagezeichnung: Register 1000
Tilt before turn fitting, clamp-on design, stay-arm hinge 400 mm, with external pivoting point
Processing and assembly drawing: register 1000



Bitte Anwendungsdiagramme beachten!
 Please observe the application diagrams!

Fenster Serie Lambda
 Window series Lambda

77 XL		
77 L	65 M	57 S
77 L IF	65 M IF	



A

**Grundbeschlag komplett,
 ohne Drehschwenkhebel**

**Z 995930 02 DIN L
 Z 995930 64**

**Z 995931 02 DIN R
 Z 995931 64**

**Scherenlenker 400 mm,
 aus nichtrostendem Material,
 Lenkerlager,
 Ecklager und Eckband,
 klemmbar,
 alle Verriegelungen verstellbar**

**für FB 751 mm - 1400 mm
 max. Flügelgewicht 100 kg**

A

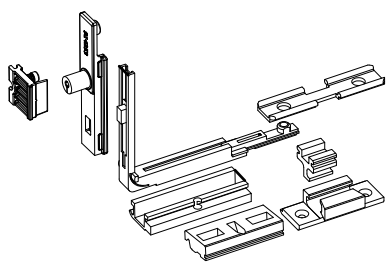
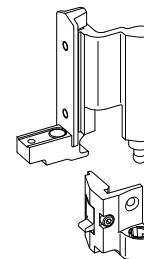
**Basic fitting complete,
 excluding handle**

**Z 995930 02 DIN L
 Z 995930 64**

**Z 995931 02 DIN R
 Z 995931 64**

**Stay-arm hinge 400 mm,
 made of rustproof material
 with stay-arm bearing,
 corner bearing and corner hinge,
 clamp-on design,
 all locking variants adjustable**

**or sash widths between
 751 mm and 1400 mm
 max. sash weight 100 kg**



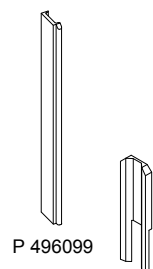
Z 912287

**Einsatzbuchse für seitliche
 Flügeleinstellung, zu verwenden
 in den Ecklagern**

**Die Schubstangen P 496099
 müssen gesondert bestellt
 werden!**

**Montagehilfe Z 912283
 für den Schereneinbau,
 siehe Register **Werkzeuge****

Verstellmöglichkeit 0.6 mm
 nach links oder rechts
 Possible adjustment
 0.6 mm to the left or right



P 496099

Z 912283

Z 912287

**Insert sleeve for lateral sash
 adjustment, to be used with
 corner bearings**

**Operating rods P 496099,
 please order separately!**

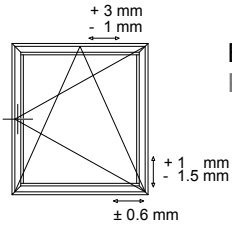
**Assembly aid Z 912283
 for stay-arm installation,
 see register **Tools****

Kipp vor Dreh - Beschlag, klemmbar, Scherenlenker 300 mm, mit außen liegendem Drehpunkt Bearbeitungs- und Montagezeichnung: Register 1000

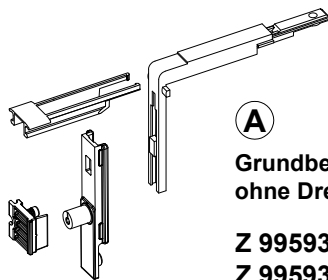
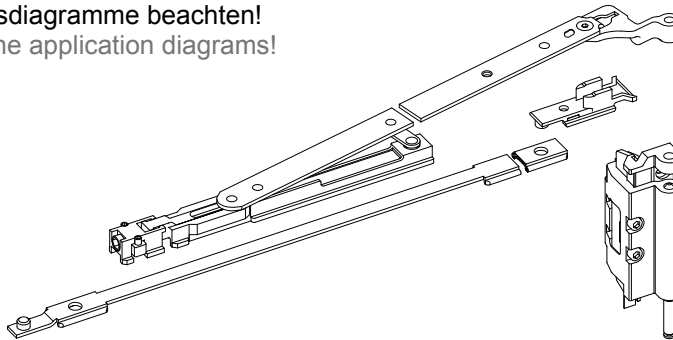
Tilt before turn fitting, clamp-on design, stay-arm hinge 300 mm, with external pivoting point
Processing and assembly drawing: register 1000

Fenster Serie Lambda
Window series Lambda

77 XL		
77 L	65 M	57 S
77 L IF	65 M IF	



Bitte Anwendungsdiagramme beachten!
Please observe the application diagrams!



A

**Grundbeschlag komplett,
ohne Drehschwenkhebel**

Z 995932 02 DIN L
Z 995932 64
Z 995933 02 DIN R
Z 995933 64

A

**Basic fitting complete,
excluding handle**

Z 995932 02 DIN L
Z 995932 64
Z 995933 02 DIN R
Z 995933 64

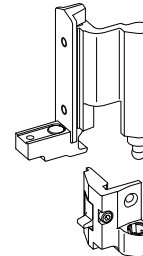
**Scherenlenker 300 mm,
aus nichtrostendem Material,
Lenkerlager,
Ecklager und Eckband,
klemmbar,
alle Verriegelungen verstellbar**



**Stay-arm hinge 300 mm,
made of rustproof material
with stay-arm bearing,
corner bearing and corner hinge,
clamp-on design,
all locking variants adjustable**

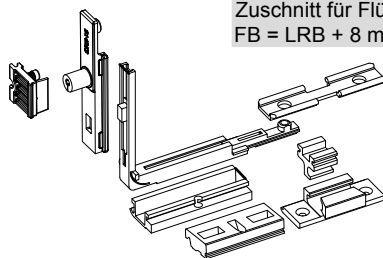
**für FB 470 mm - 750 mm
max. Flügelgewicht 80 kg**

**for sash widths between
470 mm and 750 mm
max. sash weight 80 kg**



Achtung!
Zuschnitt für Flügelbreite ≤ 600 mm:
FB = LRB + 8 mm

Attention!
Cutting for sash width ≤ 600 mm:
FB = LRB + 8 mm



Z 912287

**Einsatzbuchse für seitliche
Flügeleinstellung, zu verwenden
in den Ecklagern**

Z 912287

**Insert sleeve for lateral sash
adjustment, to be used with
corner bearings**

Verstellmöglichkeit 0.6 mm
nach links oder rechts
Possible adjustment
0.6 mm to the left or right

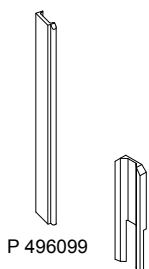
**Die Schubstangen P 496099
müssen gesondert bestellt
werden!**

**Operating rods P 496099,
please order separately!**

**Montagehilfe Z 912283
für den Schereneinbau,
siehe Register **Werkzeuge****

**Assembly aid Z 912283
for stay-arm installation,
see register **Tools****

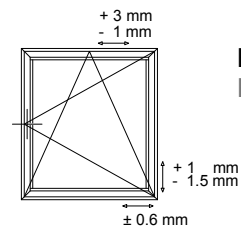
04-1003400



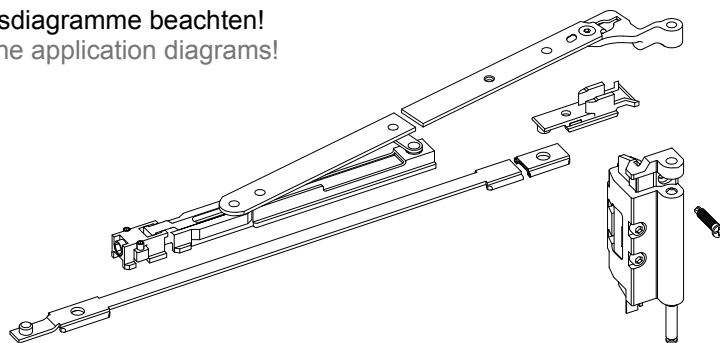
P 496099

Z 912283

Kipp vor Dreh - Beschlag, klemmbar, Scherenlenker 600 mm, mit außen liegendem Drehpunkt
Bearbeitungs- und Montagezeichnung: Register 1000
Tilt before turn fitting, clamp-on design, stay-arm hinge 600 mm, with external pivoting point
Processing and assembly drawing: register 1000

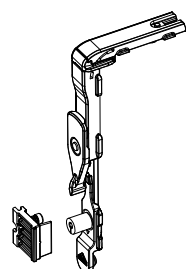


Bitte Anwendungsdiagramme beachten!
 Please observe the application diagrams!



Fenster Serie Lambda
 Window series Lambda

77 XL		
77 L	65 M	57 S
77 L IF	65 M IF	



A

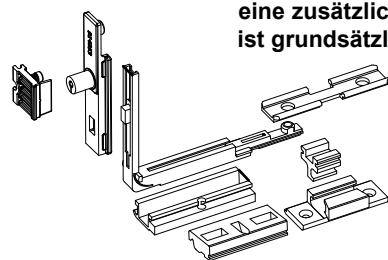
Grundbeschlag komplett, ohne Drehschwenkhebel

Z 995934 02 DIN L
Z 995934 64

Z 995935 02 DIN R
Z 995935 64

Scherenlenker 600 mm, aus nichtrostendem Material, Lenkerlager, Ecklager und Eckband, klemmbar, Eckumlenkung mit integrierter Fehlbedienungssicherung, alle Verriegelungen verstellbar

für FB 1401 mm - 1600 mm max. Flügelgewicht 100 kg, eine zusätzliche Verschraubung ist grundsätzlich erforderlich



A

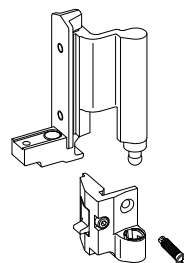
Basic fitting complete, excluding handle

Z 995934 02 DIN L
Z 995934 64

Z 995935 02 DIN R
Z 995935 64

Stay-arm hinge 600 mm, made of rustproof material with stay-arm bearing, corner bearing and corner hinge, corner linkage gear including safety device to prevent false operation, clamp-on design, all locking variants adjustable

for sash widths between 1401 mm and 1600 mm max. sash weight 100 kg, additional screws required in all cases



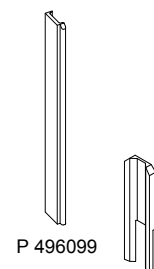
Z 912287

Einsatzbuchse für seitliche Flügeleinstellung, zu verwenden in den Ecklagern

Die Schubstangen P 496099 müssen gesondert bestellt werden!

Montagehilfe Z 912283 für den Schereneinbau, siehe Register Werkzeuge

Verstellmöglichkeit 0.6 mm nach links oder rechts
 Possible adjustment 0.6 mm to the left or right



P 496099

Z 912283

Z 912287

Insert sleeve for lateral sash adjustment, to be used with corner bearings

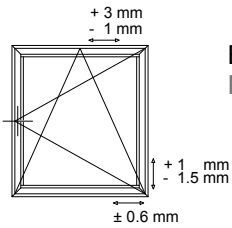
Operating rods P 496099, please order separately!

Assembly aid Z 912283 for stay-arm installation, see register Tools



Kipp vor Dreh - Beschlag, klemmbar, Scherenlenker 400 mm, mit außen liegendem Drehpunkt Bearbeitungs- und Montagezeichnung: Register 1000

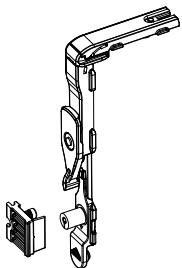
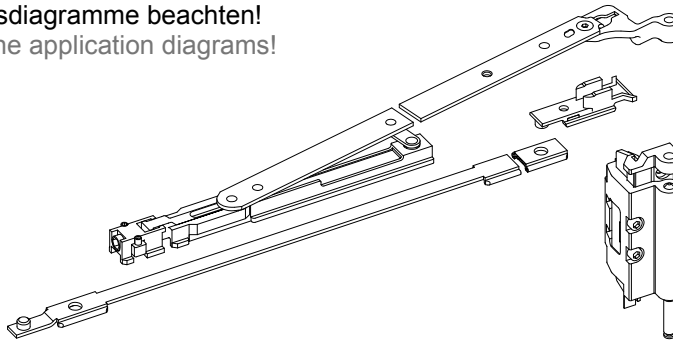
Tilt before turn fitting, clamp-on design, stay-arm hinge 400 mm, with external pivoting point
Processing and assembly drawing: register 1000



Bitte Anwendungsdiagramme beachten!
Please observe the application diagrams!

Fenster Serie Lambda
Window series Lambda

77 XL		
77 L	65 M	57 S
77 L IF	65 M IF	



A

**Grundbeschlag komplett,
ohne Drehschwenkhebel**

**Z 995936 02 DIN L
Z 995936 64**

**Z 995937 02 DIN R
Z 995937 64**

**Scherenlenker 400 mm,
aus nichtrostendem Material,
Lenkerlager,
Ecklager und Eckband,
klemmbar,
Eckumlenkung mit integrierter
Fehlbedienungssicherung,
alle Verriegelungen verstellbar**

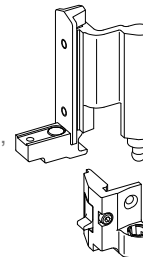
A

**Basic fitting complete,
excluding handle**

**Z 995936 02 DIN L
Z 995936 64**

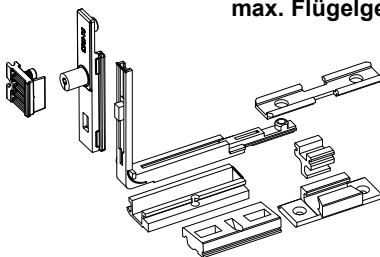
**Z 995937 02 DIN R
Z 995937 64**

**Stay-arm hinge 400 mm,
made of rustproof material
with stay-arm bearing,
corner bearing and corner hinge,
corner linkage gear including
safety device to prevent
false operation, clamp-on design,
all locking variants adjustable**



**für FB 751 mm - 1400 mm
max. Flügelgewicht 100 kg**

**for sash widths between
751 mm and 1400 mm
max. sash weight 100 kg**



Z 912287

Verstellmöglichkeit 0.6 mm
nach links oder rechts
Possible adjustment
0.6 mm to the left or right

**Einsatzbuchse für seitliche
Flügeleinstellung, zu verwenden
in den Ecklagern**

Z 912287

**Insert sleeve for lateral sash
adjustment, to be used with
corner bearings**

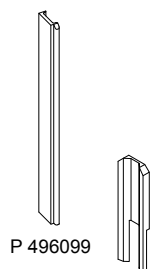
**Die Schubstangen P 496099
müssen gesondert bestellt
werden!**

**Operating rods P 496099,
please order separately!**

**Montagehilfe Z 912283
für den Schereneinbau,
siehe Register Werkzeuge**

**Assembly aid Z 912283
for stay-arm installation,
see register Tools**

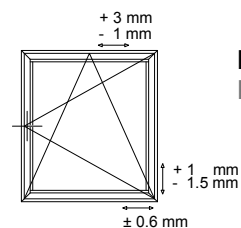
04-3003800



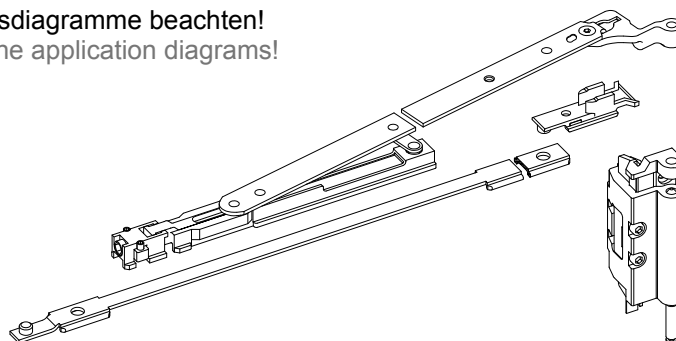
P 496099

Z 912283

Kipp vor Dreh - Beschlag, klemmbar, Scherenlenker 300 mm, mit außen liegendem Drehpunkt
Bearbeitungs- und Montagezeichnung: Register 1000
Tilt before turn fitting, clamp-on design, stay-arm hinge 300 mm, with external pivoting point
Processing and assembly drawing: register 1000

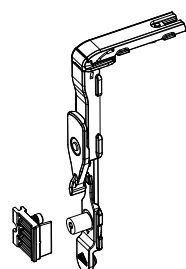


Bitte Anwendungsdiagramme beachten!
 Please observe the application diagrams!



Fenster Serie Lambda
 Window series Lambda

77 XL		
77 L	65 M	57 S
77 L IF	65 M IF	



A

Grundbeschlag komplett, ohne Drehschwenkhebel

Z 995938 02 DIN L
 Z 995938 64
 Z 995939 02 DIN R
 Z 995939 64

A

Basic fitting complete, excluding handle

Z 995938 02 DIN L
 Z 995938 64
 Z 995939 02 DIN R
 Z 995939 64

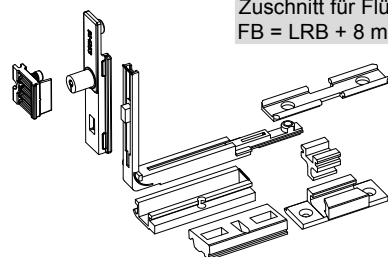
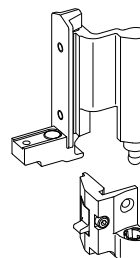
Scherenlenker 300 mm, aus nichtrostendem Material, Lenkerlager, Ecklager und Eckband, klemmbar, Eckumlenkung mit integrierter Fehlbedienungssicherung, alle Verriegelungen verstellbar

für FB 470 mm - 750 mm
 max. Flügelgewicht 80 kg

Achtung!
 Zuschnitt für Flügelbreite ≤ 600 mm:
 FB = LRB + 8 mm

Stay-arm hinge 300 mm, made of rustproof material with stay-arm bearing, corner bearing and corner hinge, corner linkage gear including safety device to prevent false operation, clamp-on design, all locking variants adjustable for sash widths between 470 mm and 750 mm max. sash weight 80 kg

Attention!
 Cutting for sash width ≤ 600 mm:
 FB = LRB + 8 mm



Z 912287

Einsteckbuchse für seitliche Flügeleinstellung, zu verwenden in den Ecklagern

Die Schubstangen **P 496099** müssen gesondert bestellt werden!

Montagehilfe **Z 912283** für den Schereneinbau, siehe Register **Werkzeuge**

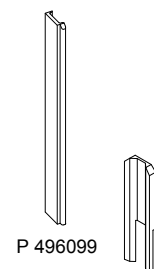
Z 912287

Insert sleeve for lateral sash adjustment, to be used with corner bearings

Operating rods **P 496099**, please order separately!

Assembly aid **Z 912283** for stay-arm installation, see register **Tools**

Verstellmöglichkeit 0.6 mm nach links oder rechts
 Possible adjustment 0.6 mm to the left or right

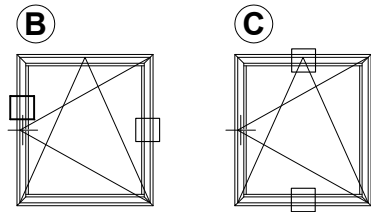


P 496099

Z 912283

Zusatzverriegelungen für Kipp vor Dreh - Beschläge, klemmbar, mit außen liegendem Drehpunkt Bearbeitungs- und Montagezeichnung: Register 1000

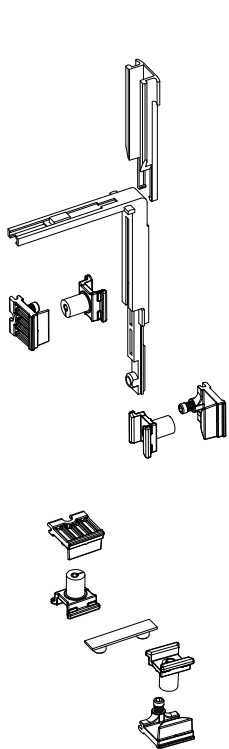
Additional locks for tilt before turn sash fittings, clamp-on design, with external pivoting point
Processing and assembly drawing: register 1000



Bitte Anwendungsdiagramme beachten!
Please observe the application diagrams!

Fenster Serie Lambda
Window series Lambda

77 XL		
77 L	65 M	57 S
77 L IF	65 M IF	



(B)
Z 994944
Zusätzliche Vertikalverriegelung
bestehend aus:
Eckumlenkung, Übersteckprofil
und 2 Stück Verriegelungssets
Verwendung:
siehe Anwendungsdiagramm

(B)
Z 994944
Additional vertical lock
consisting of:
corner linkage gear, securing
transmission corner piece
and 2 locking sets
Use: see application diagram

(C)
Z 994946
Zusätzliche
Horizontalverriegelung
bestehend aus:
Eckumlenkung und
2 Stück Verriegelungssets
Verwendung:
siehe Anwendungsdiagramm

(C)
Z 994946
Additional horizontal lock
consisting of:
corner linkage gear and 2 locking
sets
Use: see application diagram

Allgemeine Hinweise:

Bei Mauerlaibungen oder nach innen vorstehenden Pfostenprofilen sowie in öffentlichen Gebäuden (Schulen, Krankenhäuser usw.) muss ein Öffnungsbegrenzer eingesetzt werden (GUV 16.3).

Siehe: **Zusatzbeschläge**

General indications:

In case of masonry reveals or mullion profiles projecting inwards as well as in public buildings (schools, hospitals, etc.) an opening limiter must be used.

See: **Additional fittings**

Die VOB - DIN 18360 schreibt für Drehkipp - Flügel den Einbau einer Fehlbedienungssicherung vor !
VOB (German Standard Building Contract Terms) DIN 18360 make it obligatory to install safety devices to prevent false operation !