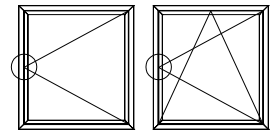
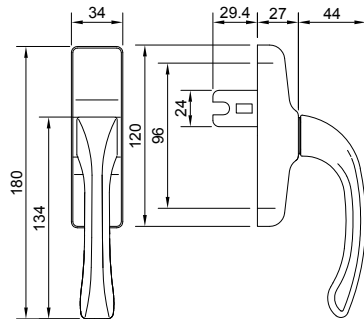


**Drehschwenkhebel, einschließlich Befestigungsschrauben
für Dreh- und Dreh-Kipp-Beschläge**
Handles, including fixing screws for side-hung
and turn-tilt sash fittings



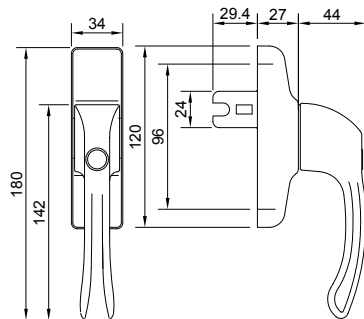
Fenster Serie Lambda
Window series Lambda

77 XL		
77 L	65 M	57 S
77 L IF	65 M IF	



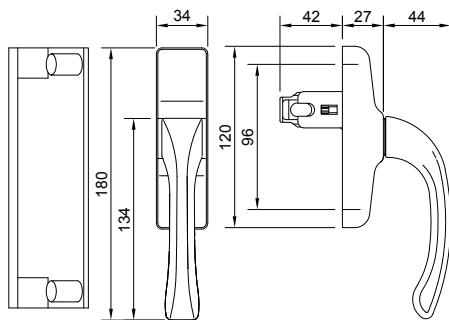
Z 911590 02
Z 911590 64

Drehschwenkhebel,
mit Befestigungsschrauben
Handle,
including fixing screws



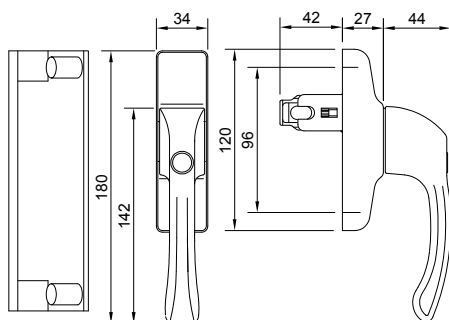
Z 911592 02
Z 911592 64

Drehschwenkhebel,
abschließbar,
mit Befestigungsschrauben
Handle, lockable,
including fixing screws



Z 994188 02
Z 994188 64

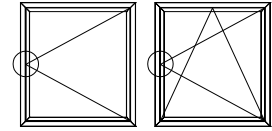
Drehschwenkhebel,
inkl. Fehlbedienungssperre,
mit Befestigungsschrauben
Handle,
including safety device to
prevent false operation,
including fixing screws



Z 994189 02
Z 994189 64

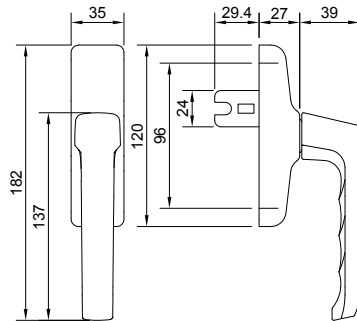
Drehschwenkhebel,
abschließbar,
inkl. Fehlbedienungssperre,
mit Befestigungsschrauben
Handle, lockable,
including safety device to
prevent false operation,
including fixing screws

**Drehschwenkhebel, einschließlich Befestigungsschrauben
für Dreh- und Dreh-Kipp-Beschläge**
Handles, including fixing screws for side-hung
and turn-tilt sash fittings



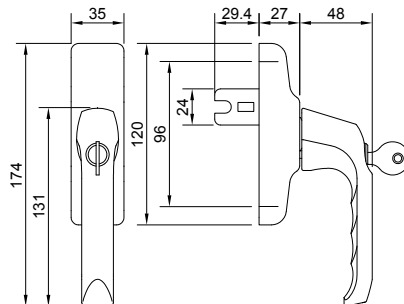
Fenster Serie Lambda
Window series Lambda

77 XL		
77 L	65 M	57 S
77 L IF	65 M IF	



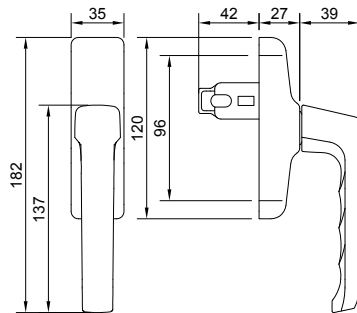
Z 911767 02
Z 911767 64

Drehschwenkhebel,
mit Befestigungsschrauben
Handle,
including fixing screws



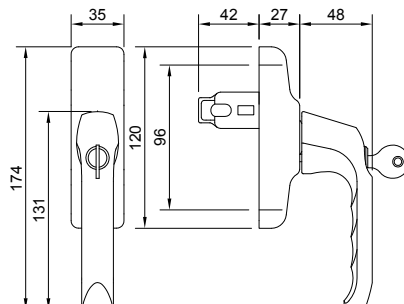
Z 911768 02
Z 911768 64

Drehschwenkhebel,
abschließbar,
mit Befestigungsschrauben
Handle, lockable,
including fixing screws



Z 994209 02
Z 994209 64

Drehschwenkhebel,
inkl. Fehlbedienungsperre,
mit Befestigungsschrauben
Handle,
including safety device to
prevent false operation,
including fixing screws



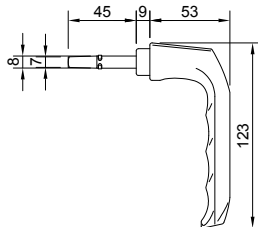
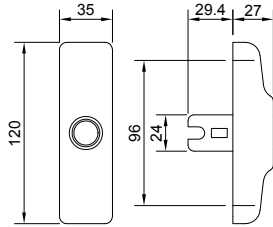
Z 994210 02
Z 994210 64

Drehschwenkhebel,
abschließbar,
inkl. Fehlbedienungsperre,
mit Befestigungsschrauben
Handle, lockable,
including safety device to
prevent false operation,
including fixing screws

00.5000500

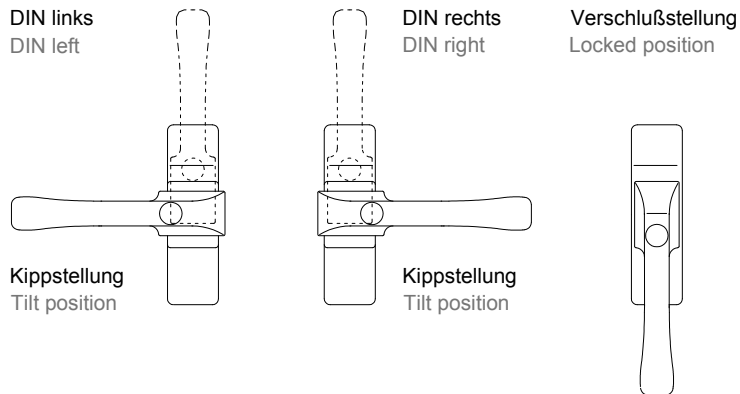
Drehschwenkhebel, einschließlich Befestigungsschrauben für Dreh- und Dreh-Kipp-Beschläge

Handles, including fixing screws for side-hung
and turn-tilt sash fittings



Drehschwenkhebel, einschließlich Befestigungsschrauben für Kipp vor Dreh - Beschläge

Handles, including fixing screws for tilt before turn sash fittings



Diese Drehschwenkhebel für Kipp vor Dreh-Beschläge ermöglichen im abgeschlossenen Zustand eine Fensterbetätigung von der Verschlussstellung zur Kippstellung. Die Drehstellung bleibt verschlossen.

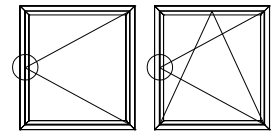
Für Drehkipp-Beschläge DIN L werden linke Griffe, für DIN R werden rechte Griffe benötigt.

Wenn keine abschließbare Ausführung erforderlich ist, können die Drehschwenkhebel Z 911590, Z 911767, Z 994188 und Z 994209 eingesetzt werden.

If locked, these handles enable the window to be operated from the locked position to the tilted position. The side-hung position remains locked.

Left handles are required for DIN L turn-tilt fittings while right handles are required for DIN R.

If no lockable version is required, handles Z 911590, Z 911767, Z 994188 and Z 994209 can be used.



Fenster Serie Lambda
Window series Lambda

77 XL		
77 L	65 M	57 S
77 L IF	65 M IF	

Z 911723 02 Z 911723 64

Steckrosette,
kann alternativ zu
den Drehschwenkhebeln
in Dreh- und
Dreh-Kipp-Beschlägen
eingesetzt werden

Budget lock, can be used
optional to side-hung
and turn-tilt sash fittings

Z 911758

Vierkantschlüssel,
passend zu der
Steckrosette Z 911723
sowie Einlass- und Falzgetriebe

Square socket key,
suitable for
budget lock Z 911723
and rebate gear

Z 994190 02 Z 994190 64

Drehschwenkhebel DIN L,
abschließbar,
mit KvD - Funktion
(Kippen vor Drehen),
inkl. Fehlbedienungssperre,
mit Befestigungsschrauben

Handle DIN L,
lockable, with TBT - function
(tilt before turn),
including safety device
to prevent false operation,
including fixing screws

Z 994191 02 Z 994191 64

Drehschwenkhebel DIN R,
abschließbar,
mit KvD - Funktion
(Kippen vor Drehen),
inkl. Fehlbedienungssperre,
mit Befestigungsschrauben

Handle DIN R,
lockable,
with TBT - function
(tilt before turn),
including safety device
to prevent false operation,
including fixing screws

Z 917273 02 Z 917273 64

Drehschwenkhebel DIN L,
abschließbar,
mit KvD - Funktion
(Kippen vor Drehen),
ohne Fehlbedienungssperre,
mit Befestigungsschrauben

Handle DIN L,
lockable, with TBT - function
(tilt before turn),
without safety device
to prevent false operation,
including fixing screws

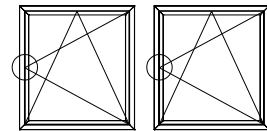
Z 917274 02 Z 917274 64

Drehschwenkhebel DIN R,
abschließbar,
mit KvD - Funktion
(Kippen vor Drehen),
ohne Fehlbedienungssperre,
mit Befestigungsschrauben

Handle DIN R,
lockable,
with TBT - function
(tilt before turn),
without safety device
to prevent false operation,
including fixing screws

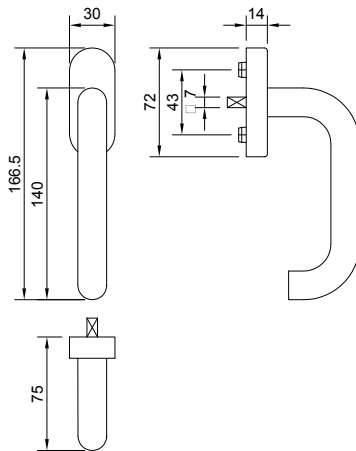
Fenstergriffe für die Falzgetriebe Z 993450 und Z 909290 für Dreh- und Dreh-Kipp-Beschläge

Window handles, suitable for rebate gears Z 993450
and Z 909290 for side-hung and turn-tilt sash fittings



Fenster Serie Lambda
Window series Lambda

77 XL		
77 L	65 M	57 S
77 L IF	65 M IF	

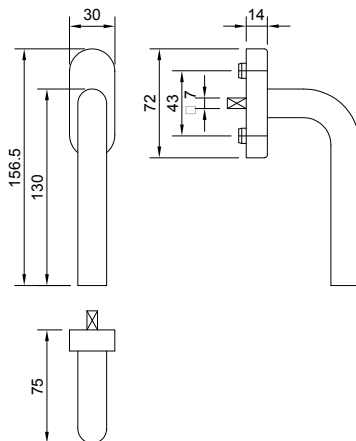


Z 909714 02 Z 909714 31

Fenstergriff
für Falzgetriebe
mit 7 mm Vierkant,
L = 12.5 mm
Window handle
for rebate gear
with 7 mm square pin,
Length = 12.5 mm

Z 900255

Schraube DIN 965,
M5 x 20
2 Stück erforderlich
Screw DIN 965,
M5 x 20
2 each required

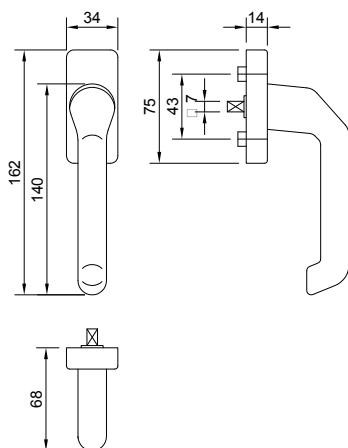


Z 909715 02 Z 909715 31

Fenstergriff
für Falzgetriebe
mit 7 mm Vierkant,
L = 12.5 mm
Window handle
for rebate gear
with 7 mm square pin,
Length = 12.5 mm

Z 900255

Schraube DIN 965,
M5 x 20
2 Stück erforderlich
Screw DIN 965,
M5 x 20
2 each required



Z 909427 02 Z 909427 64

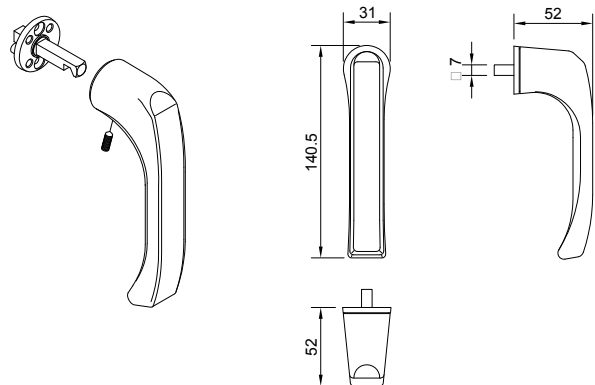
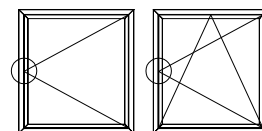
Fenstergriff
für Falzgetriebe
mit 7 mm Vierkant,
L = 12.5 mm
Window handle
for rebate gear
with 7 mm square pin,
Length = 12.5 mm

Z 901212

Schraube DIN 965,
M5 x 25
2 Stück erforderlich
Screw DIN 965,
M5 x 25
2 each required

007000700

**Fenstergriffe für die Falzgetriebe Z 993450 und Z 909290
für Dreh - und Dreh-Kipp-Beschläge**
Window handles, suitable for rebate gears Z 993450 and Z 909290
for side-hung and turn-tilt sash fittings



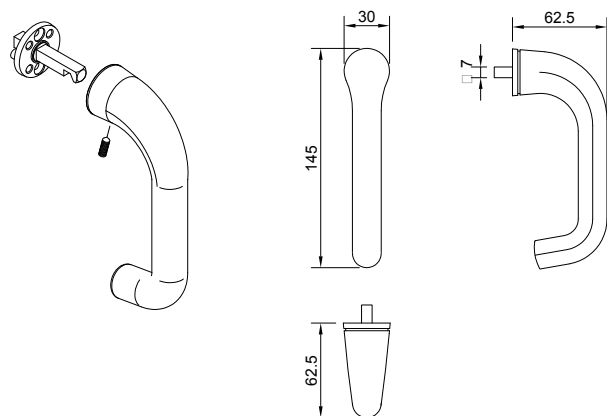
**Z 994081 02
Z 994081 64**

Fenstergriff für Falzgetriebe,
komplett, ohne Rosette
mit 7 mm Vierkant

Window handle for rebate gear,
without rosette
with 7 mm square pin

Fenster Serie Lambda
Window series Lambda

77 XL		
77 L	65 M	57 S
77 L IF	65 M IF	

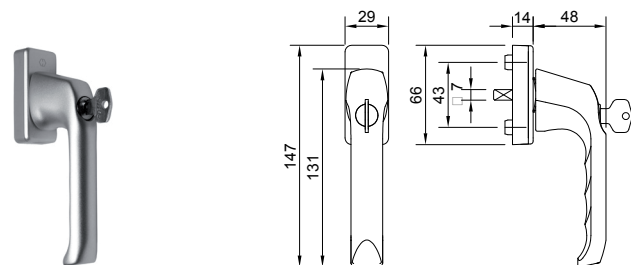


**Z 994082 02
Z 994082 64**

Fenstergriff für Falzgetriebe,
komplett, ohne Rosette
mit 7 mm Vierkant

Window handle for rebate gear,
without rosette
with 7 mm square pin

Fenstergriff, einschließlich Befestigungsschrauben
für Kipp vor Dreh - Beschläge
Handles including fixing screws for side hung and tilt / turn sash fittings



**Z 909875 02
Z 909875 64**

Fenstergriff für Falzgetriebe,
abschließbar,
mit 7 mm Vierkant L = 12.5 mm
mit KvD - Funktion (Kippen vor Drehen)

Window handle for rebate gear,
lockable,
with 7 mm square pin L = 12.5 mm
with TBT - function (tilt before turn)

Dieser Fenstergriff für Kipp vor Dreh Beschläge
ermöglicht im abgeschlossenen Zustand
eine Fensterbetätigung von der Verschlussstellung zur Kippstellung.
Die Drehstellung bleibt verschlossen.
If locked, these handles allow window operation from closed
to tilted position while turning position remains blocked.

Z 901212
Schraube DIN 965, M5 x 25
2 Stck. erforderlich
Screw DIN 965, M5 x 25
2 each required

008000800