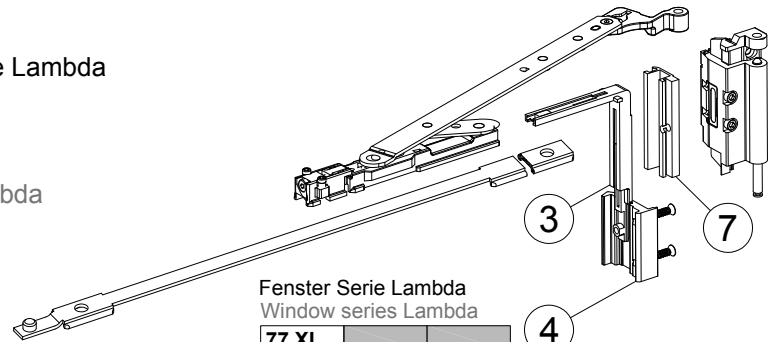


Achtung!

Darstellung ohne Schubstangen
Grundbeschläge für Dreh - Kippflügel: Register Beschläge Lambda
Schubstangenbearbeitung siehe 1056-02

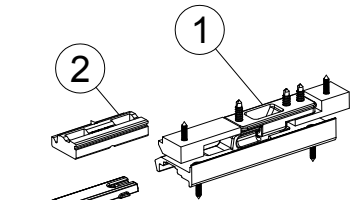
Attention!

Representation without operating rods
Basic fittings for Turn-tilt sash fitting: register Fittings Lambda
Processing of operating rods see 1056-02



Fenster Serie Lambda
Window series Lambda

77 XL		
77 L	65 M	

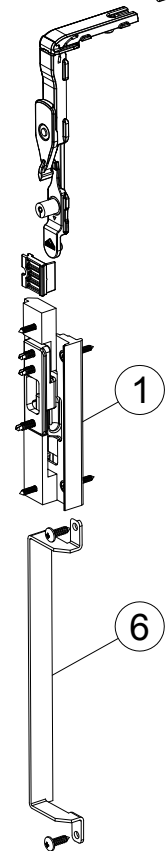


Z 996409

Beschlagzubehör
WK3 DIN L
Fittings accessories
WK3 DIN L

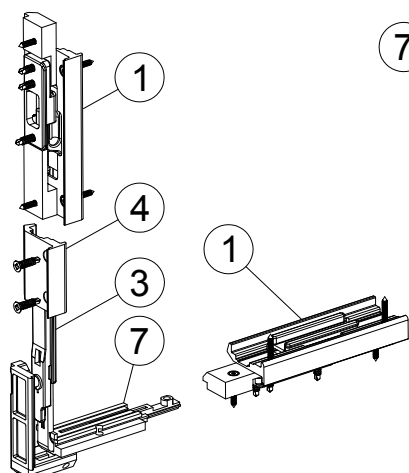
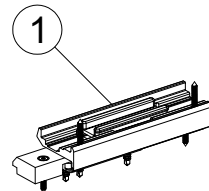
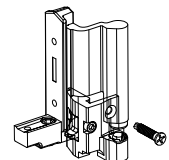
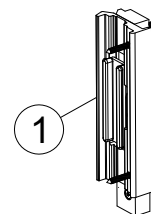
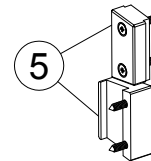
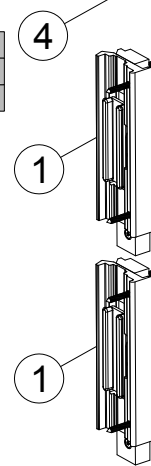
Z 996410

Beschlagzubehör
WK3 DIN R
Fittings accessories
WK3 DIN R



Z 996409 / Z 996410

Pos. Pos.	Stck. Units	Bezeichnung Designation
1	8	Verriegelung WK3 * Locking WK3 *
2	1	Auflauf Blendrahmen Bearing fixed frame
3	2	Eckumlenkung Standard Corner linkage gear standard
4	2	Abdeckung Eckumlenkung Corner linkage gear cover
5	1	Aushebesicherung Lift-up security
6	1	Anbohrschutz für Falzgetriebe Drilling proof for rebate gear
7	1	Übersteckprofil ** Securing transmission corner piece **



* Mindestmenge der Verriegelungen.
Bei größeren Flügeln erhöht sich die Anzahl der notwendigen Verriegelungen.
Siehe Zeichnung: 1053-02 / 1054-02 / 1055-02 / 1056-02

* Minimum number of locks.
For larger sashes the count of necessary locks increases.
See drawing: 1053-02 / 1054-02 / 1055-02 / 1056-02

** 1 Stück, bereits im Grundbeschlag enthalten.

** 1 piece, included in the basic fitting.