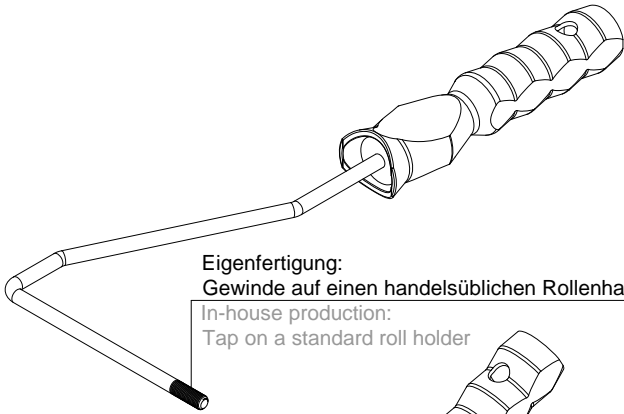
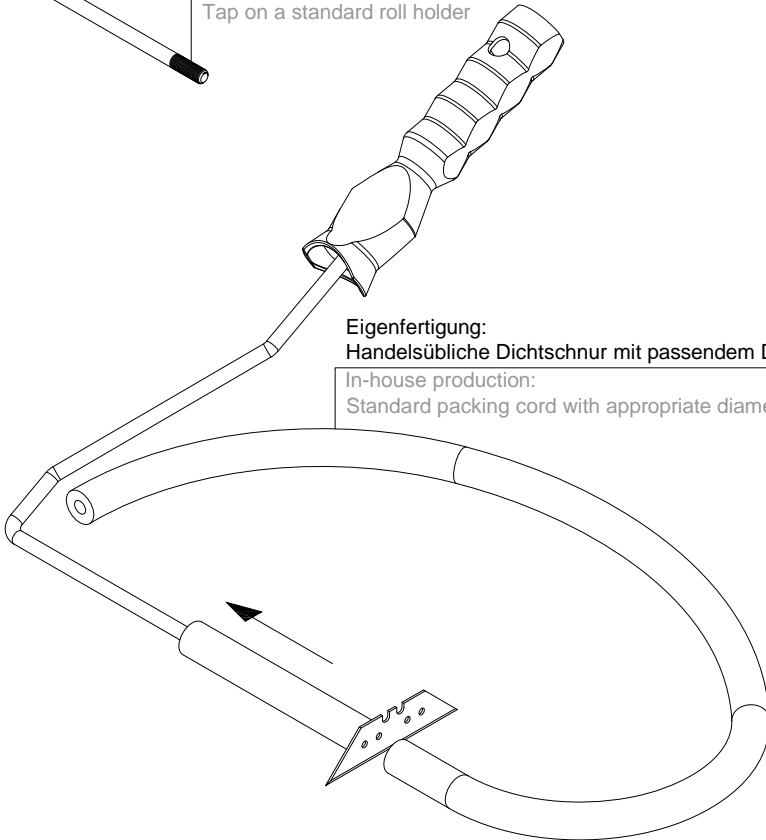


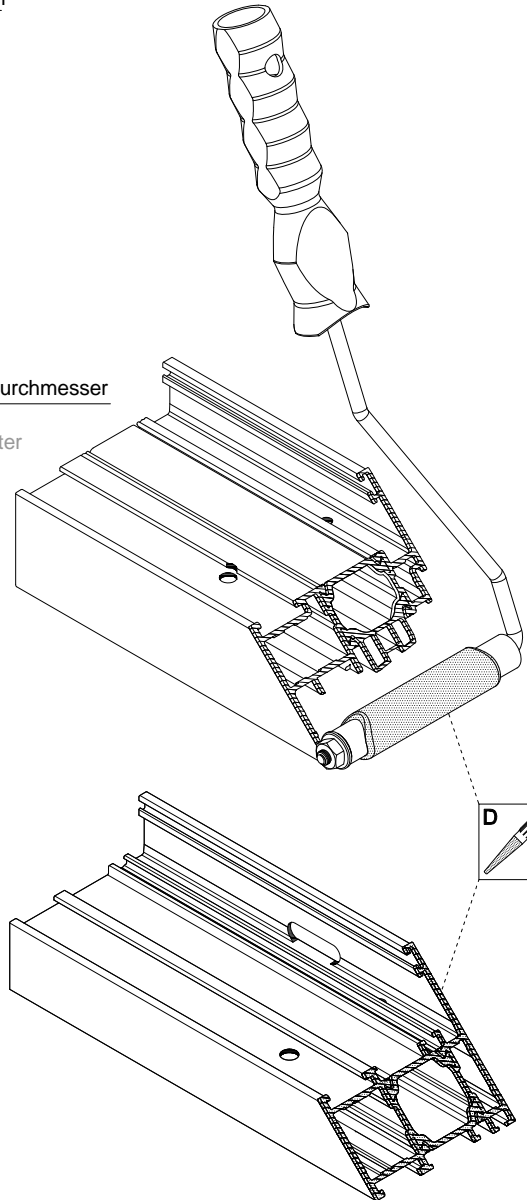
Lambda 77 XL, 77 L, 65 M, 57 S



Eigenfertigung:
Gewinde auf einen handelsüblichen Rollenhalter einschneiden
In-house production:
Tap on a standard roll holder

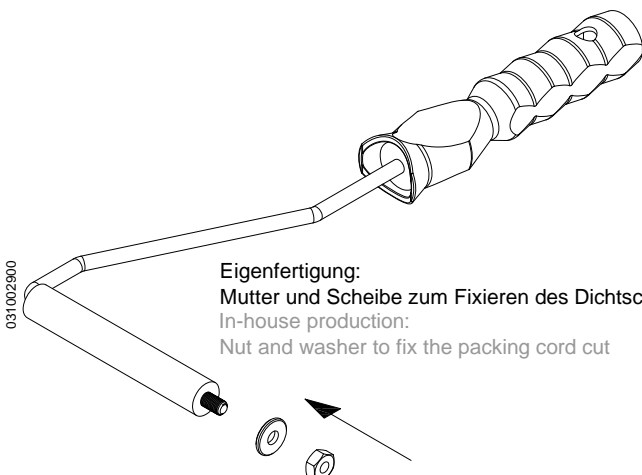


Eigenfertigung:
Handelsübliche Dichtschnur mit passendem Durchmesser
In-house production:
Standard packing cord with appropriate diameter



Z 912717
Z 912718

Schnittflächen vor dem Verbinden mit Dichtstoff belegen
Cover the cut surfaces with sealing material before connecting them.



Eigenfertigung:
Mutter und Scheibe zum Fixieren des Dichtschnurabschnitts
In-house production:
Nut and washer to fix the packing cord cut

031002900