

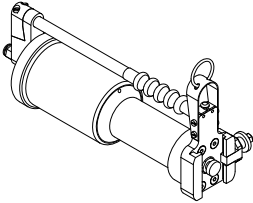
## Antrieb Z 994591 und Handstanze Drive Z 994591 and manual punching tools

Die folgenden Werkzeuge können alternativ zu den Werkzeugen für das Stanzgestell Z 992963 verwendet werden.

The following tools can be used as an alternative to the punching tool Z 992963

### Z 994591

Antrieb für die folgenden Handstanzen



### Z 994591

Drive for the following manual punching tools

Fenster Serie Lambda  
Window series Lambda

77 XL		
77 L	65 M	57 S

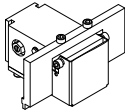
## Handstanzen für den Antrieb Z 994591 Manual punching tools for drive Z 994591

Die folgenden Werkzeuge können alternativ zu den Werkzeugen für das Stanzgestell Z 994597 verwendet werden.

The following tools can be used as an alternative to the punching tool Z 994597

### Z 994586

Stanzwerkzeug zum Ausstanzen der Wasserablaufschlitze im Blendrahmen und Sprosse

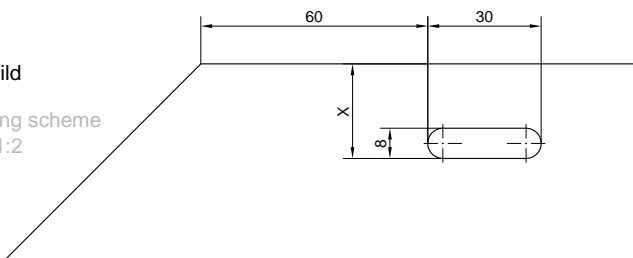


### Z 994586

Punching tool for punching the drainage slots in the fixed frame and transom profile

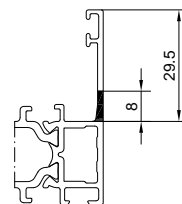
77 XL		
77 L	65 M	

Stanzbild  
M 1:2  
Punching scheme  
Scale 1:2



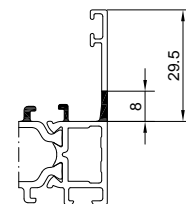
### 1 (Mitteldichtung)

1 (Centre seal gasket)



### 2 (Festverglasung)

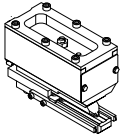
2 (Fixed glazing)



## Handstanzen für den Antrieb Z 994591 Manual punching tools for drive Z 994591

Die folgenden Werkzeuge können alternativ zu den Werkzeugen für das Stanzgestell Z 994597 verwendet werden.

The following tools can be used as an alternative to the punching tool Z 994597



### Z 994587

Stanzwerkzeug für Eckverbinder - Lochung im Flügelprofil - innen für Kegelstifte

### Z 994587

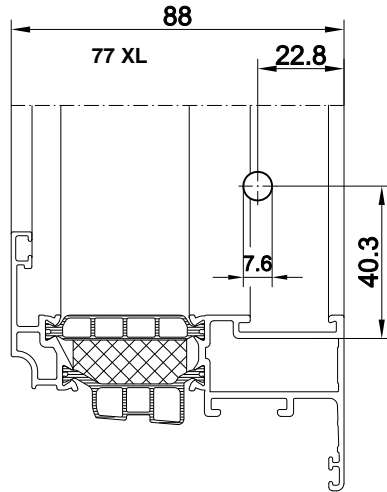
Punching tool for drilling holes into corner connections in the inside sash profile for conical pins

Fenster Serie Lambda  
Window series Lambda

77 XL		
77 L	65 M	57 S

Eckverbinder-Lochung  
Corner bracket  
perforation

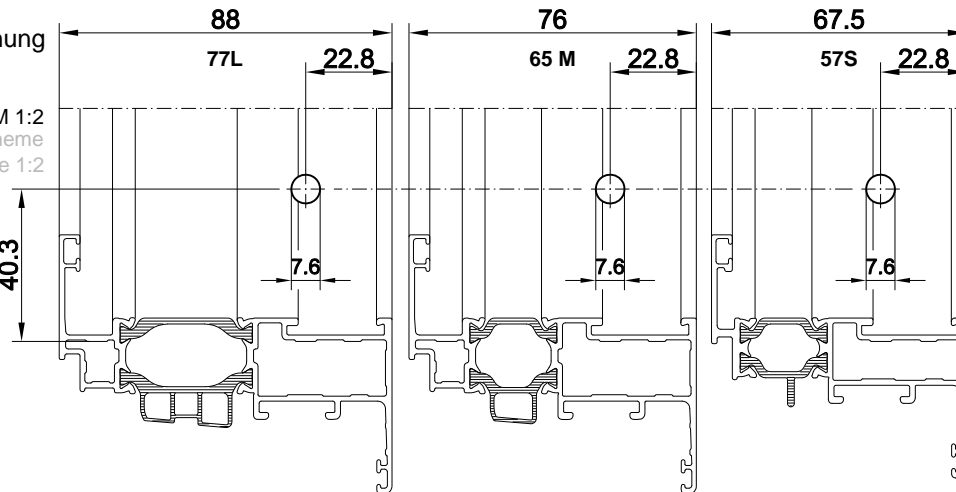
Stanzbild M 1:2  
Punching scheme  
Scale 1:2



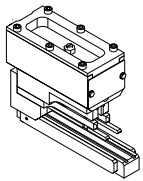
77 XL		

Eckverbinder-Lochung  
Corner bracket  
perforation

Stanzbild M 1:2  
Punching scheme  
Scale 1:2



77 L	65 M	57 S
------	------	------



### Z 994588

Stanzwerkzeug für Eckverbinder - Lochung im Flügelprofil - außen für Zylinderstifte

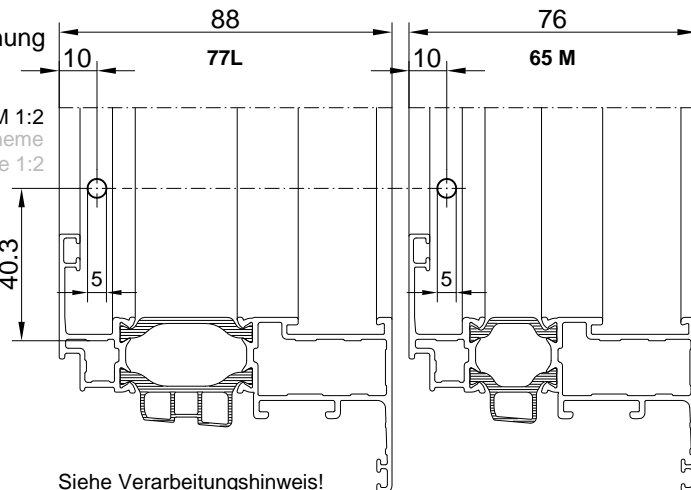
### Z 994588

Punching tool for punching the corner connections in the outside sash profile for cylindrical pins

77 L	65 M	
------	------	--

Eckverbinder-Lochung  
Corner bracket  
perforation

Stanzbild M 1:2  
Punching scheme  
Scale 1:2



77 L	65 M	
------	------	--

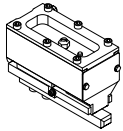
Siehe Verarbeitungshinweis!

Refer to processing information!

## Handstanzen für den Antrieb Z 994591 Manual punching tools for drive Z 994591

Die folgenden Werkzeuge können alternativ zu den Werkzeugen für die Stanzgestelle Z 992963 und Z 994597 verwendet werden.

The following tools can be used as an alternative to the punching tools Z 992963 and Z 994597



### Z 994589

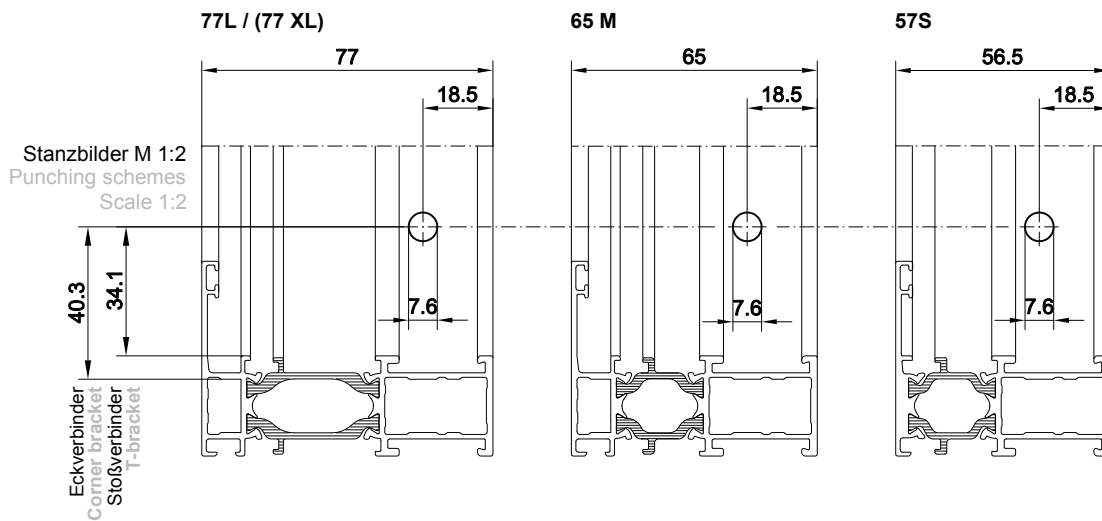
Stanzwerkzeug für Eckverbinder- und Stoßverbinder - Lochung im Blendrahmenprofil innen, für Kegelstifte

### Z 994589

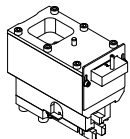
Punching tool for drilling holes into corner connections and T-brackets in the inside fixed frame profile for conical pins

Fenster Serie Lambda  
Window series Lambda

<b>77 XL</b>		
<b>77 L</b>	<b>65 M</b>	<b>57 S</b>



<b>77 XL</b>		
<b>77 L</b>	<b>65 M</b>	<b>57 S</b>
<b>77 L IF</b>	<b>65 M IF</b>	



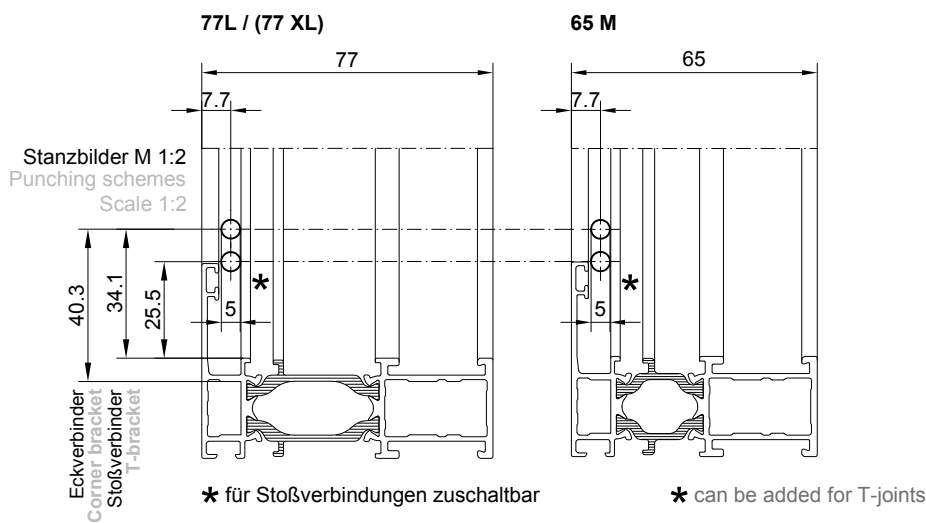
### Z 994590

Stanzwerkzeug für Eckverbinder- und Stoßverbinder - Lochung im Blendrahmenprofil - aussen, für Zylinderstifte

### Z 994590

Punching tool for drilling holes into corner connections and T-brackets in the outside fixed frame profile for conical pins

<b>77 XL</b>		
<b>77 L</b>	<b>65 M</b>	



<b>77 XL</b>		
<b>77 L</b>	<b>65 M</b>	

018001901

Siehe Verarbeitungshinweis!

Refer to processing information!