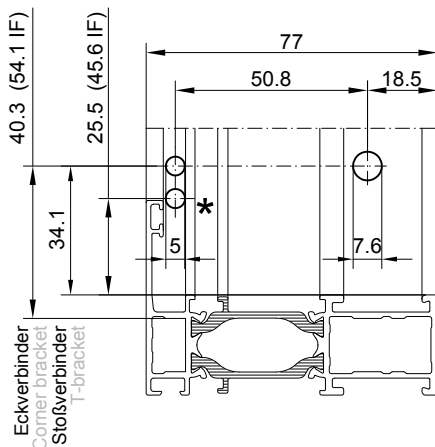


Übersicht - Bohrschablonen Overview - Drilling jigs

Alle Bohrschablonen sind werkseitig auf ein theoretisches Bohrmaß eingestellt. Um zu überprüfen, ob die Vorspannung stimmt, muss vor dem ersten Einsatz eine Probebock angefertigt und die Bohrschablone entsprechend eingestellt werden.

All drilling jigs are preset at a theoretic drilling space. In order to clarify whether the pre-tension is correct, a test corner has to be prepared and the drilling jig has to be adjusted accordingly before starting production.



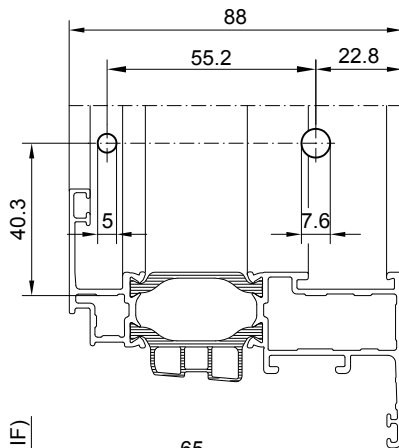
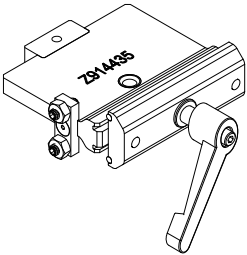
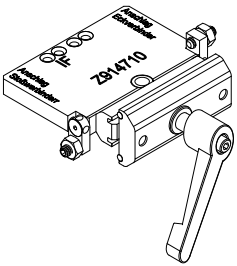
Z 914710

Fenster Serie Lambda
Window series Lambda

77 XL		
77 L		
77 L IF		

Bohrschablone für Eckverbinder und Stoßverbinder. Bearbeitung für Blendrahmen und Sprosse.

Drilling jig for corner connections and T-brackets. Processing for fixed frame and transom.

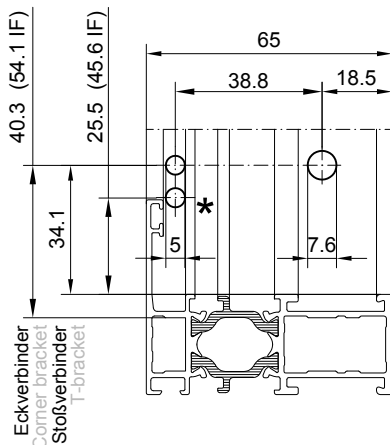
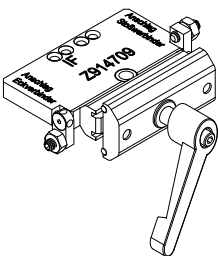


Z 914435

Bohrschablone für Eckverbinder für die Bearbeitung am Flügelprofil

Drilling jig for corner connection for processing at the sash profile

77 L		
------	--	--

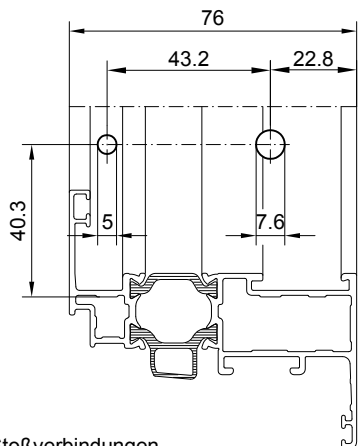
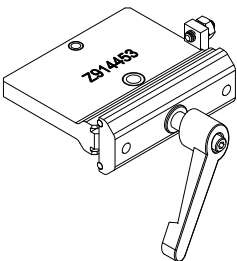


Z 914709

Bohrschablone für Eckverbinder und Stoßverbinder. Bearbeitung für Blendrahmen und Sprosse.

Drilling jig for corner connections and T-brackets. Processing for fixed frame and transom.

	65 M	
	65 M IF	



Z 914453

Bohrschablone für Eckverbinder für die Bearbeitung am Flügelprofil

Drilling jig for corner connection for processing at the sash profile

	65 M	
--	------	--

Bohrbilder M 1:2
Drilling schemes
Scale 1:2

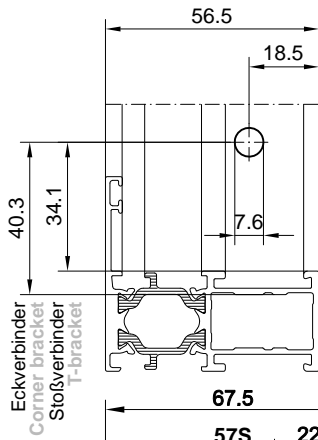
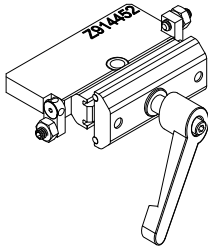
* für Stoßverbindungen

* für T-joints

Siehe Verarbeitungshinweis!

Refer to processing information!

Übersicht - Bohrschablonen Overview - Drilling jigs

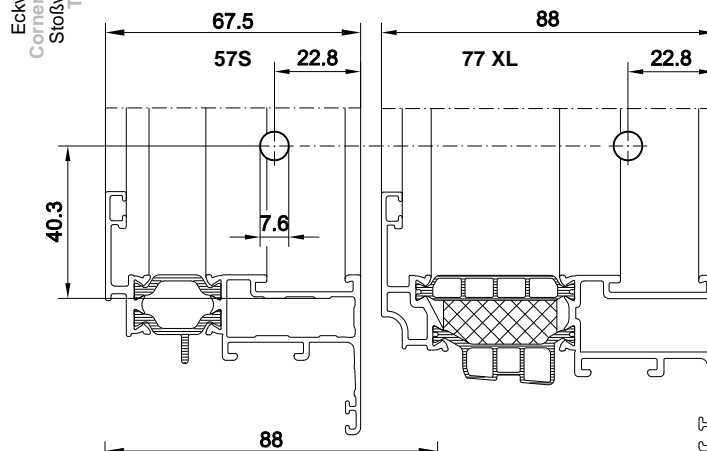
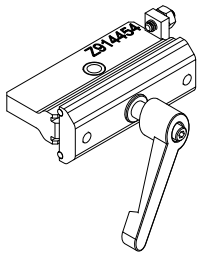


Z 914452

Bohrschablone für Eckverbinder und Stoßverbinder. Bearbeitung für Blendrahmen und Sprosse.
Drilling jig for corner connections and T-brackets. Processing for fixed frame and transom.

Fenster Serie Lambda
Window series Lambda

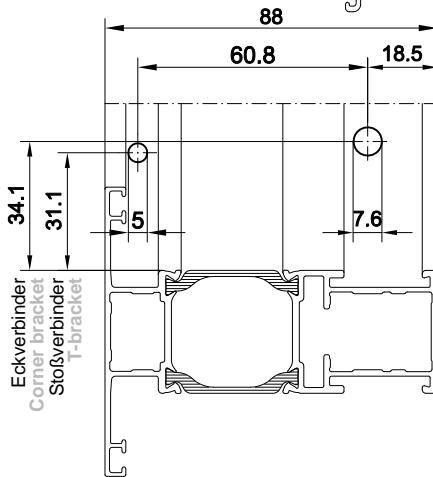
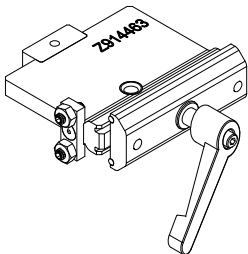
		57 S
77 L IF	65 M IF	



Z 914454

Bohrschablone für Eckverbinder für die Bearbeitung am Flügelprofil
Drilling jig for corner connection for processing at the sash profile

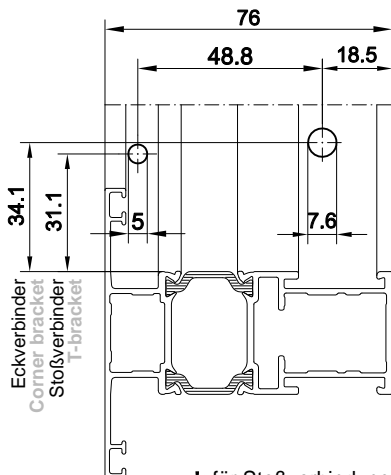
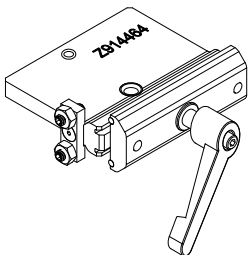
77 XL		57 S



Z 914463

Bohrschablone für Stoßverbinder für die Bearbeitung am Flügelprofil
Drilling jig for corner connections and T-brackets. Processing for fixed frame and transom.

77 L		



Z 914464

Bohrschablone für Stoßverbinder für die Bearbeitung am Flügelprofil
Drilling jig for corner connections and T-brackets. Processing for fixed frame and transom.

	65 M	

02/1002/100

Bohrbilder M 1:2
Drilling schemes
Scale 1:2



* für Stoßverbindungen Siehe Verarbeitungshinweis!
* for T-joints Refer to processing information!

12/2009

Werkzeuge und Hilfsmittel Lambda
Tools and auxiliary accessories Lambda

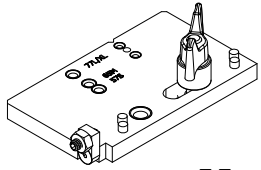
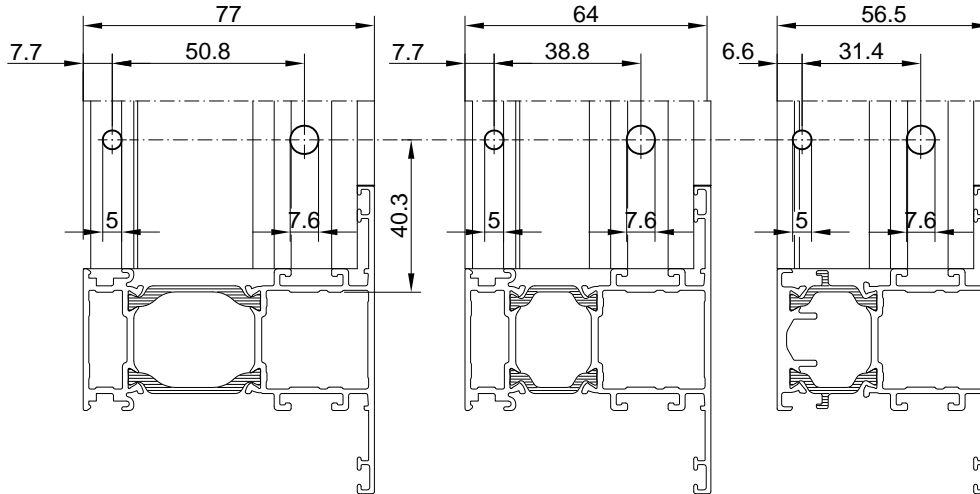
Übersicht - Bohrschablonen Overview - Drilling jigs

Z 914556

Bohrschablone T-Verbinder für Profil
B 809500
Drilling jig T-joint for profile **B 809500**

Fenster Serie Lambda
Window series Lambda

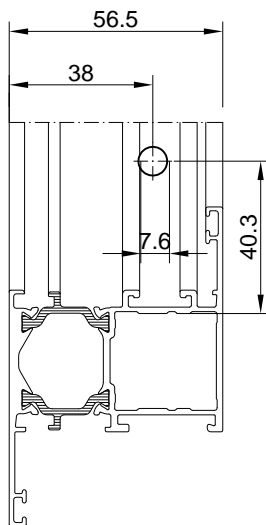
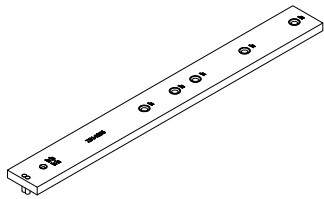
77 XL		
77 L	65 M	57 S



Z 914656

Bohrschablone Flügelprofil für
Senkklapschere, nur für Profile:
B 803230, B 806230, B 809230, B 809240
Drilling jig sash frame for the top-hung
projecting out window stay-arm, only for
profiles: **B 803230, B 806230, B 809230,**
B 809240

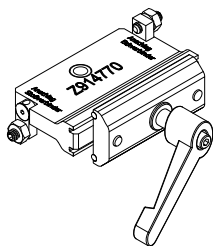
77 L	65 M	57 S
-------------	-------------	-------------



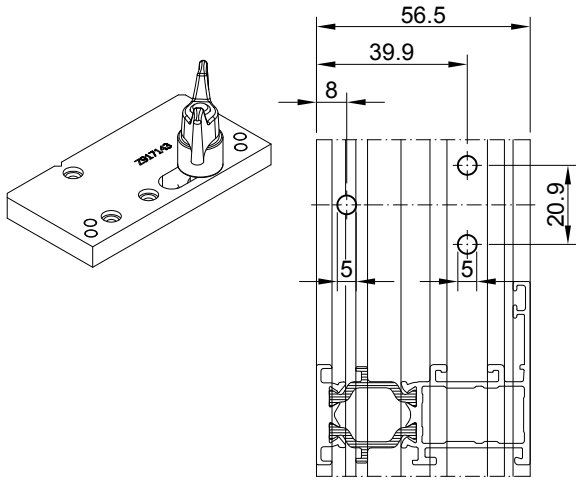
Z 914770

Bohrschablone für Eckverbinder
und Stoßverbinder. Bearbeitung für
Blendrahmen und Sprosse.
Drilling jig for corner connections and
T-brackets. Processing for fixed frame
and transom.

		57 S
--	--	-------------



Übersicht - Bohrschablonen
Overview - Drilling jigs

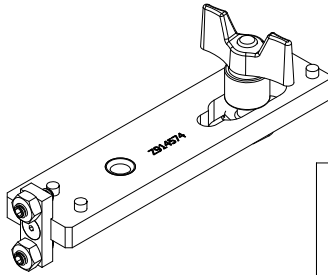


Z 917143

Bohrschablone für Profil **B 809520**
Drilling jig for profil **B 809520**

Fenster Serie Lambda
Window series Lambda

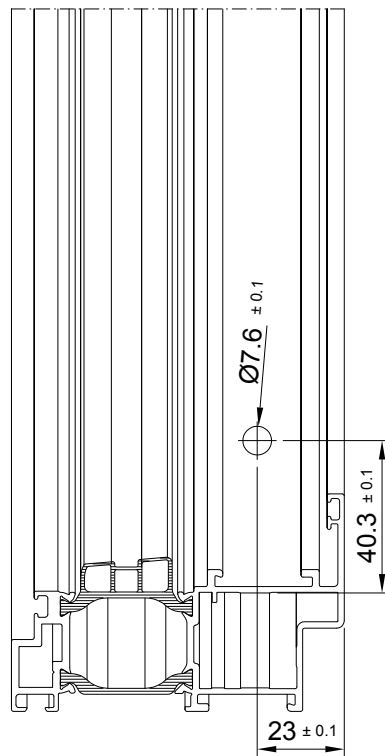
		57 S



Z 914574

Bohrschablone für Eckverbinder
Bearbeitung für Blendrahmen auswärts
öffnend
Drilling jig for corner connections
Processing for fixed frame opening out

77 L	65 M	57 S



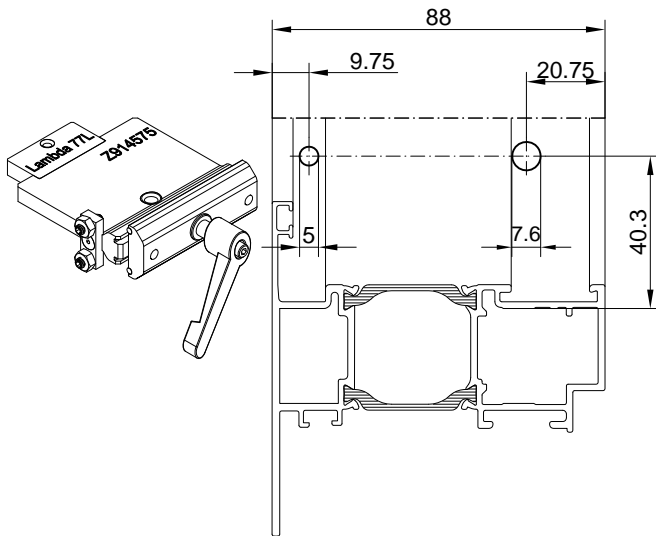
023005201

Bohrbilder M 1:2
Drilling schemes
Scale 1:2



Siehe Verarbeitungshinweis!
Refer to processing information!

Übersicht - Bohrschablonen Overview - Drilling jigs

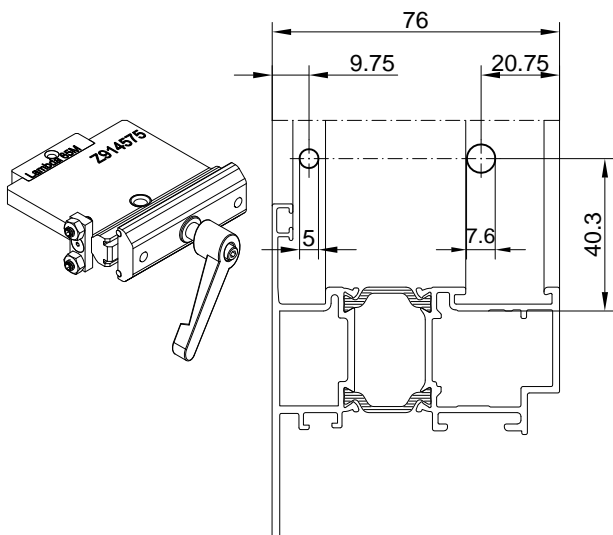


Z 914575

Bohrschablone (mit Einsatz) für Eckverbinder
für die Bearbeitung am Flügelprofil
Drilling jig (with insert) for corner connection
for processing at the sash profile

Fenster Serie Lambda
Window series Lambda

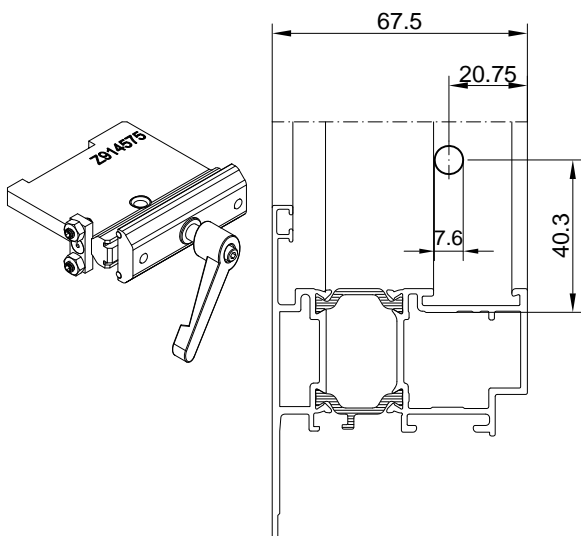
77 L		
------	--	--



Z 914575

Bohrschablone (mit Einsatz) für Eckverbinder
für die Bearbeitung am Flügelprofil
Drilling jig (with insert) for corner connection
for processing at the sash profile

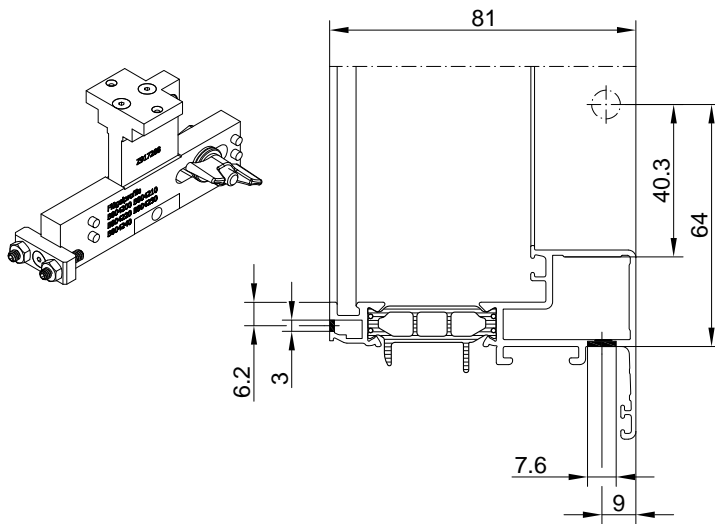
	65 M	
--	------	--



Z 914575

Bohrschablone (ohne Einsatz) für Eckverbinder
für die Bearbeitung am Flügelprofil
Drilling jig (without insert) for corner connection
for processing at the sash profile

		57 S
--	--	------

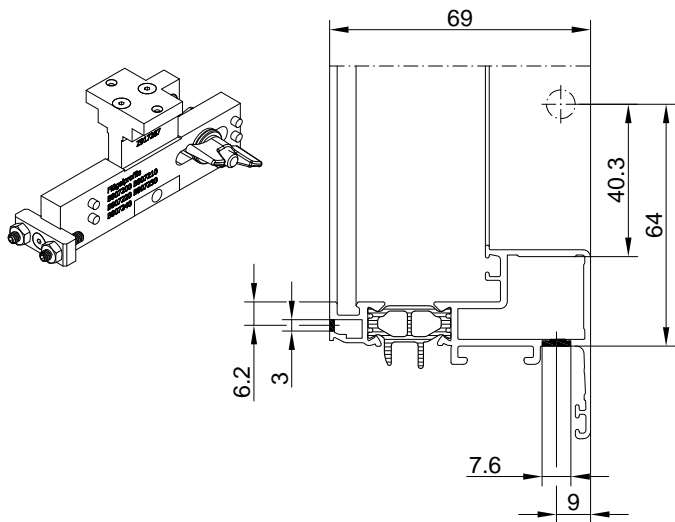
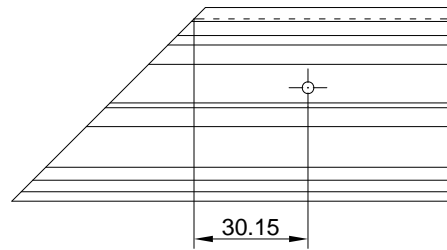


Z 917288

Bohrschablone für Eckverbinder für die
Bearbeitung am Flügelprofil
Drilling jig for corner connection for processing
at the sash profile

Fenster Serie Lambda
Window series Lambda

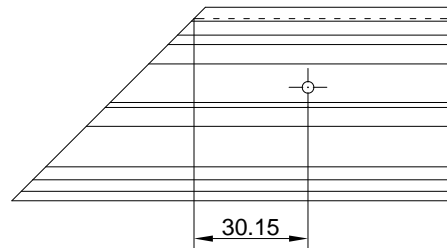
77 L IF		



Z 917287

Bohrschablone für Eckverbinder für die
Bearbeitung am Flügelprofil
Drilling jig for corner connection for processing
at the sash profile

65 M IF		



025002401

Bohrbilder M 1:2
Drilling schemes
Scale 1:2

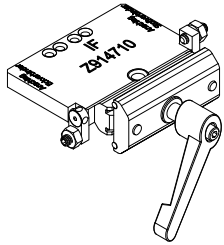


Siehe Verarbeitungshinweis!
Refer to processing information!

Übersicht - Bohrschablonen Overview - Drilling jigs

Z 914710

Bohrschablone für Eckverbinder und Stoßverbinder. Bearbeitung für Blendrahmen und Sprosse.

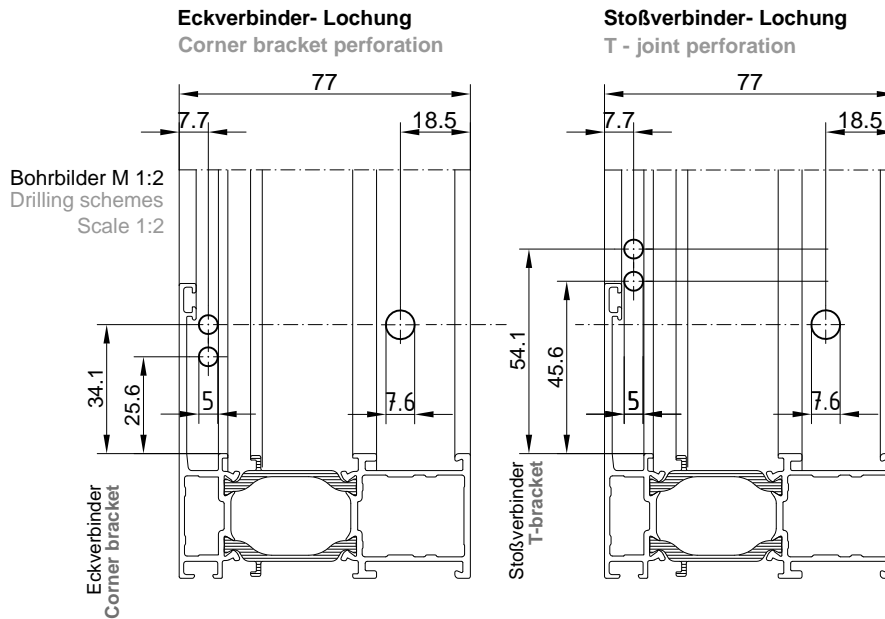


Z 914710

Drilling jig for corner connections and T-brackets. Processing for fixed frame and transom.

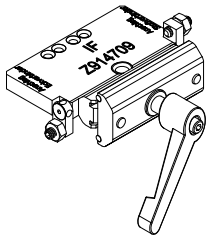
Fenster Serie Lambda
Window series Lambda

77 XL		
77 L		
77 L IF		



Z 914709

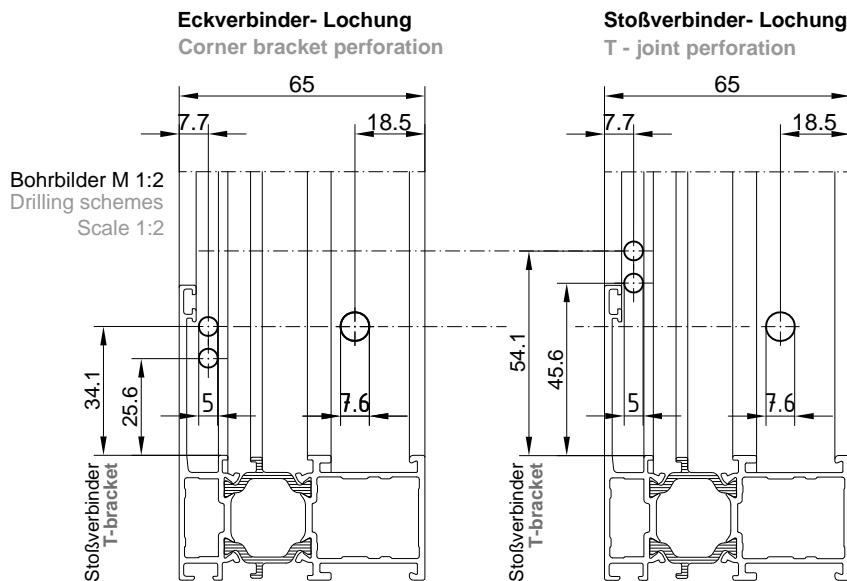
Bohrschablone für Eckverbinder und Stoßverbinder. Bearbeitung für Blendrahmen und Sprosse.



Z 914709

Drilling jig for corner connections and T-brackets. Processing for fixed frame and transom.

	65 M	
	65 M IF	



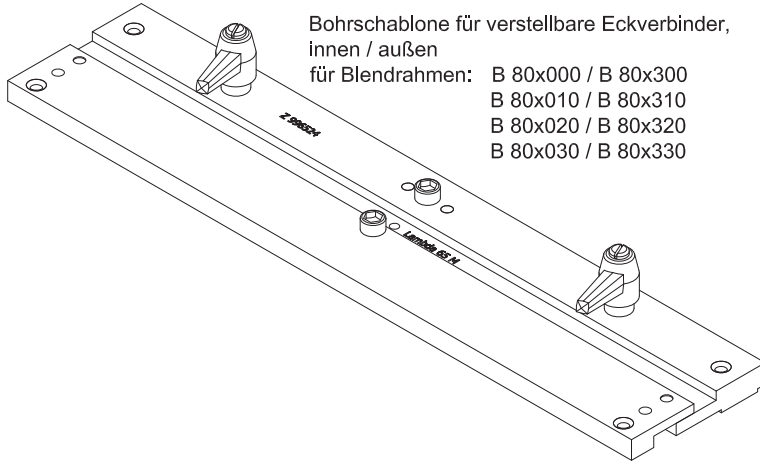
Siehe Verarbeitungshinweis!

Refer to processing information!

Bohrschablonen für verstellbare Eckverbinder

Drilling jigs for variable corner brackets

Z 996524



Bohrschablone für verstellbare Eckverbinder,
innen / außen
für Blendrahmen: B 80x000 / B 80x300
B 80x010 / B 80x310
B 80x020 / B 80x320
B 80x030 / B 80x330

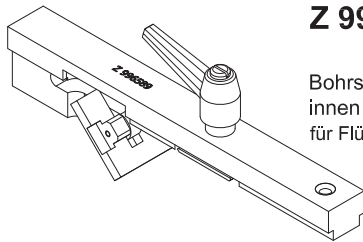
Z 996524

Drilling jig for variable corner brackets,
inside / outside
for fixed frame: B 80x000 / B 80x300
B 80x010 / B 80x310
B 80x020 / B 80x320
B 80x030 / B 80x330

Fenster Serie Lambda
Window series Lambda

77 XL		
77 L	65 M	

Z 996589

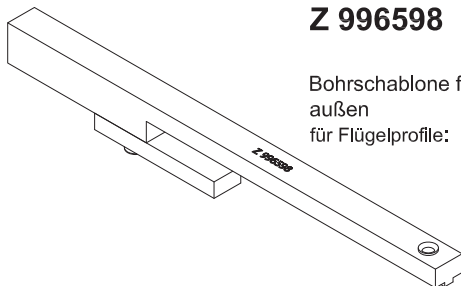


Bohrschablone für verstellbare Eckverbinder,
innen
für Flügelprofile: B 80x200
B 80x210
B 803250

Z 996589

Drilling jig for variable corner brackets,
inside
for sash profiles: B 80x200
B 80x210
B 803250

Z 996598

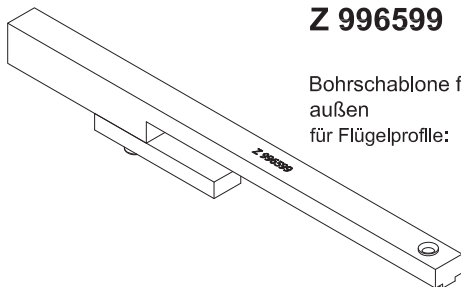


Bohrschablone für verstellbare Eckverbinder,
außen
für Flügelprofile: B 80x200

Z 996598

Drilling jig for variable corner brackets,
outside
for sash profiles: B 80x200

Z 996599

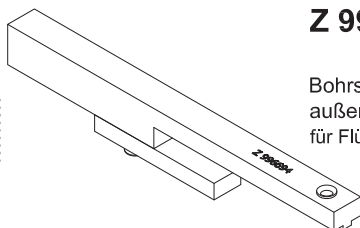


Bohrschablone für verstellbare Eckverbinder,
außen
für Flügelprofile: B 80x210

Z 996599

Drilling jig for variable corner brackets,
outside
for sash profiles: B 80x210

Z 996694



Bohrschablone für verstellbare Eckverbinder,
außen
für Flügelprofile: B 803250

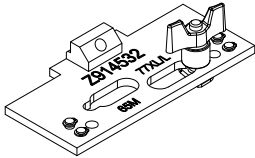
Z 996694

Drilling jig for variable corner brackets,
outside
for sash profiles: B 803250

035005800

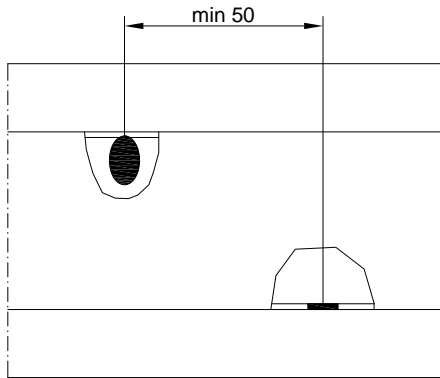
Übersicht - Bohrschablonen
Overview - Drilling jigs

Z 914532



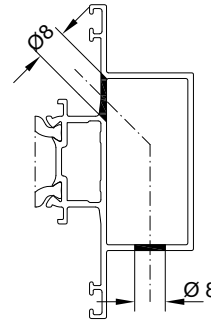
Bohrschablone für die Entwässerung und Falzbelüftung in statisch verstärkten Sprossen

Bohrbild
M 1:2
Drilling scheme
Scale 1:2



Z 914532

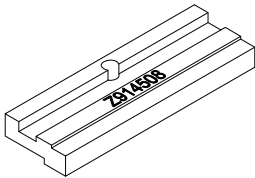
Drilling jig for drainage and rebate ventilation in statically reinforced transoms



Fenster Serie Lambda
Window series Lambda

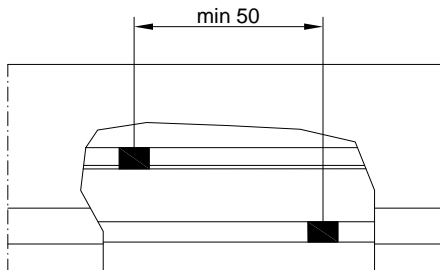
77 XL		
77 L	65 M	

Z 914508



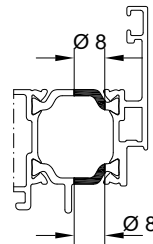
Bohrschablone für die Falzbelüftung im Flügelprofil

Bohrbild
M 1:2
Drilling scheme
Scale 1:2



Z 914508

Drilling jig for the rebate ventilation in the sash profile



		57 S

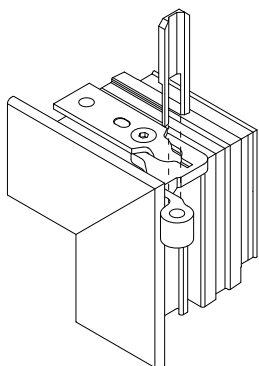
027002600

Siehe Verarbeitungshinweis!

Refer to processing information!

Z 912283

Montagehilfe für den Schereneinbau
verwendbar für alle DK und KvD Lenker aus
den Beschlägen mit außenliegendem
Drehpunkt



Z 912283

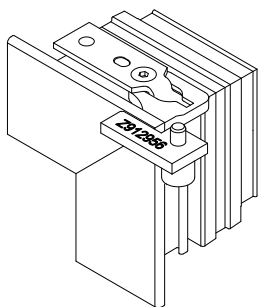
Assembly aid for stay-arm installation suitable
for all turn-tilt and tilt before turn stay-arms
from hardware with external pivoting point

Fenster Serie Lambda
Window series Lambda

77 XL		
77 L	65 M	57 S
77 L IF	65 M IF	

Z 912956

Montagehilfe für den Schereneinbau
verwendbar für den DK - Lenker aus den
Beschlägen Z 995924 bis 995927 für **160 kg**
Flügelgewicht



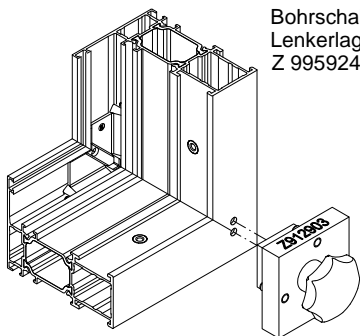
Z 912956

Assembly aid for stay-arm installation suitable
for the turn-tilt stay-arm from hardware
Z 995924 to 995927 for a sash weight
of **160 kg**

77 XL		
77 L	65 M	
77 L IF	65 M IF	

Z 912903

Bohrschablone für die Verstärkungsteile für
Lenkerlager und Ecklager aus den Beschlägen
Z 995924 bis 995927 für **160 kg** Flügelgewicht



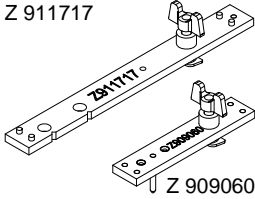
Z 912903

Drilling jig for the reinforcement parts for
stay-arm bearing and corner bearing from
hardware Z 995924 to 995927 for a sash
weight of **160 kg**

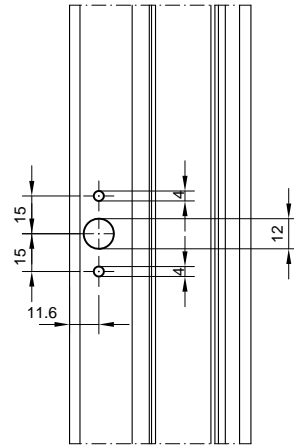
77 XL		
77 L	65 M	
77 L IF	65 M IF	

Z 994187

Z 911717



Bohrlehre für Stulpgetriebe
Z 905564



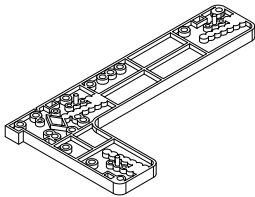
Z 994187

Drilling jig for secondary sash gear
Z 905564

Fenster Serie Lambda
Window series Lambda

77 XL		
77 L	65 M	57 S
77 L IF	65 M IF	

Z 909717



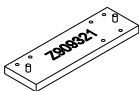
Bohrschablone für die Bohrungen am
Flügelrahmen und Blendrahmen
Oberlichtbeschlag Primat FL 190 Z 993621 bis
Z 993625

Z 909717

Drilling jig for drill holes at the sash frame and
the fixed frame fanlight fitting Primat FL 190
Z 993621 to Z 993625

77 XL		
77 L	65 M	57 S
77 L IF	65 M IF	

Z 909321

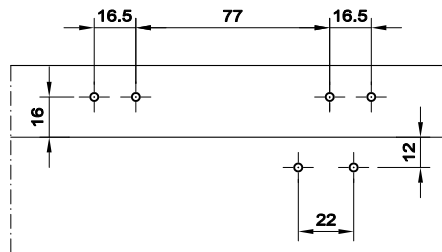


Bohrschablone für die Bohrungen am
Flügelrahmen und Blendrahmen
Oberlichtbeschlag Primat FL 190
Zusatzverriegelung Z 993628

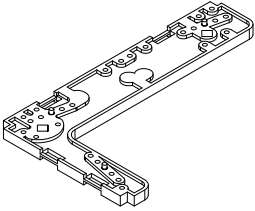
Z 909321

Drilling jig for drill holes at the sash frame and
the fixed frame fanlight fitting Primat FL 190
additional locking Z 993628

77 XL		
77 L	65 M	57 S
77 L IF	65 M IF	



Z 905297



Bohrschablone für die Bohrungen Schere, Eckumlenkung und Handhebel
Oberlichtbeschlag OL 90N / OL 95
Z 994170 und Z 994330

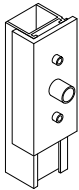
Z 905297

Drilling jig for drill holes stay-arm, corner linkage gear and handle fanlight fitting
OL 90N / OL 95 Z 994170 and Z 994330

Fenster Serie Lambda
Window series Lambda

77 XL		
77 L	65 M	57 S
77 L IF	65 M IF	

Z 908677



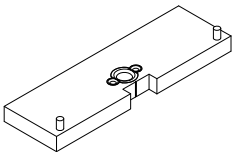
Bohrschablone für die Bohrungen am Flügelrahmen und Blendrahmen
Kipp-Sicherungs- und Putzschere
Z 994273 und Z 994274

Z 908677

Drilling jig for drill holes at the sash frame and the fixed frame tilt safety cleaning stay-arm
Z 994273 and Z 994274

77 XL		
77 L	65 M	57 S
77 L IF	65 M IF	

Z 907682

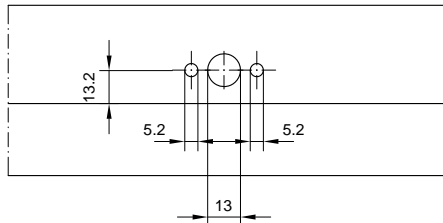


Bohrschablone für die Bohrungen am Flügelrahmen für die Drehsperre Z 994973

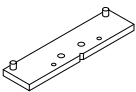
Z 907682

Drilling jig for drill holes at the sash frame for security lock Z 994973

77 XL		
77 L	65 M	57 S
77 L IF	65 M IF	



Z 905407

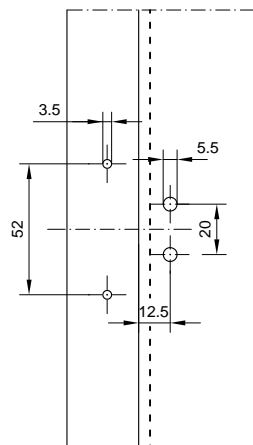


Bohrschablone für die Bohrungen am Flügelrahmen und Blendrahmen für den Falzöffner Z 992003 und Z 992004

Z 905407

Drilling jig for drill holes at the sash frame and the fixed frame for rebate opener
Z 992003 and Z 992004

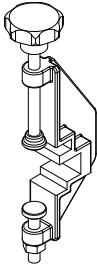
77 XL		
77 L	65 M	57 S
77 L IF	65 M IF	



Siehe Bearbeitungs- und Montagezeichnungen! Refer to processing and assembly drawings!

**Bohrschablonen und Lehren
für die Parallelschiebe - Kippbeschläge**

**Drilling jigs for and templates
parallel sliding and tilting fittings**



Z 909373

Anschraublehre für Führungsschiene
und Laufschiene

Z 909373

Screwing jig for guide rail and roller rail

Fenster Serie Lambda
Window series Lambda

77 XL		
77 L	65 M	57 S



Z 909375

Bohrerzentrierung für die Bohrschablone
Z 909373 und Z 909374

Z 909375

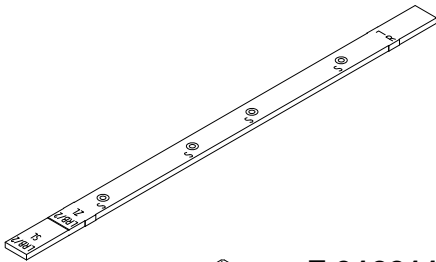
Drill centring piece for drilling jigs
Z 909373 and Z 909374

Z 909376

Anschlaglehre für Steuerplatten

Z 909376

Template for strike plate

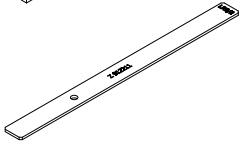


Z 912211

Anschlaglehre für Steuerplatten

Z 912211

Template for strike plate

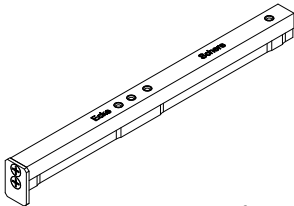


Z 917311

Bohrschablone für Eckumlenkung

Z 917311

drilling jig for corner linkage gear

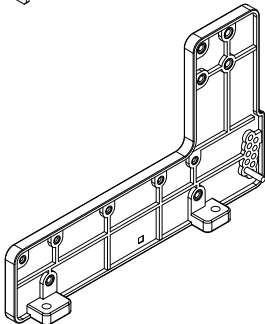


Z 917284

Bohrschablone für die Laufwerke

Z 917284

Drilling jig for tandem rollers

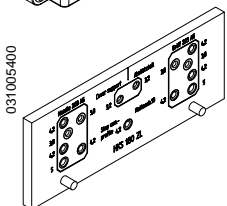


Z 917314

Bohrschablone für Halteschiene, Drehgriffe
und Abstützteile

Z 917314

Drilling jig for the fixing rail, handles and
supporting pieces



Siehe Bearbeitungs- und Montagezeichnungen! Refer to processing and assembly drawings!