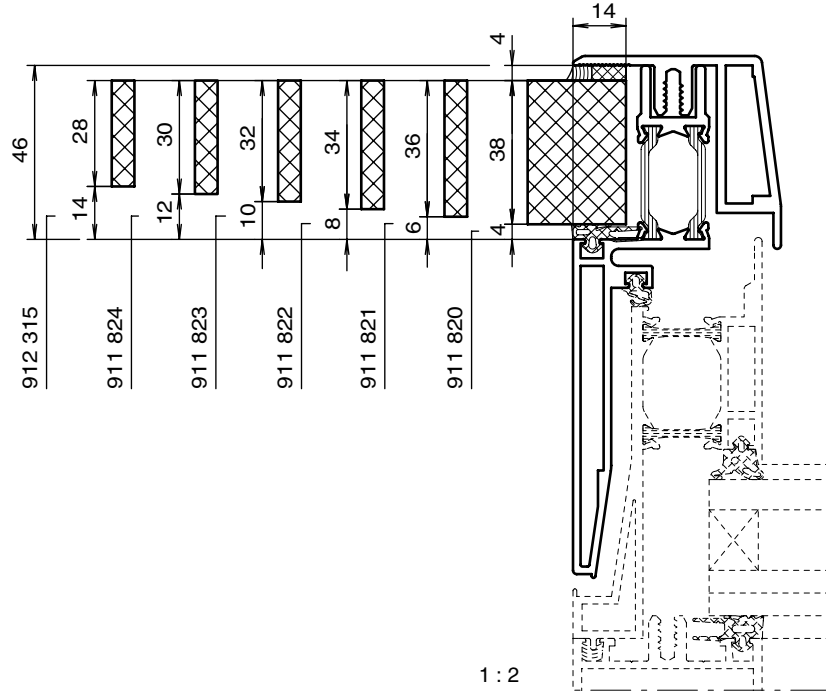
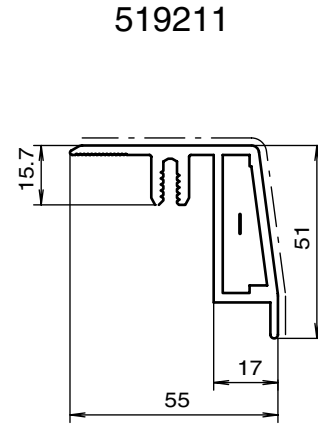
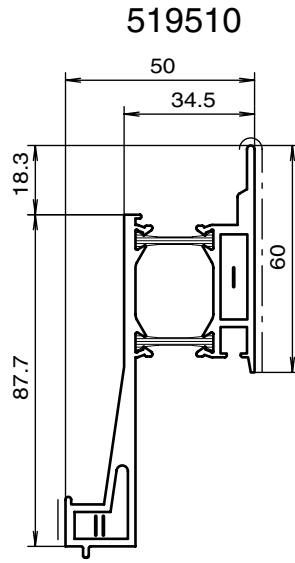
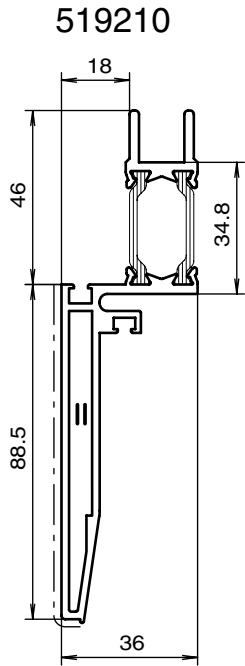
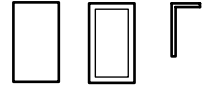
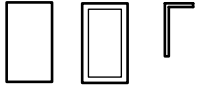


For flush supplementary element 1.0 VF 50

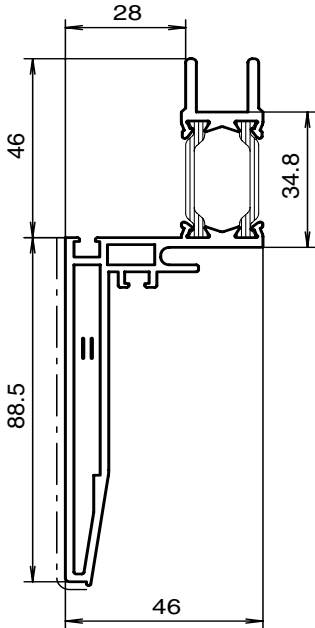


	I				II				
<b>519 210</b>	-	-	-	-	-	912 226	4 x 911 513	-	912 295
<b>519 211</b>	-	912 225	2 x 911 513	912 297	-	-	-	-	-
<b>519 510</b>	-	912 223	2 x 911 049	912 294	-	912 224	2 x 911 049	-	912 296

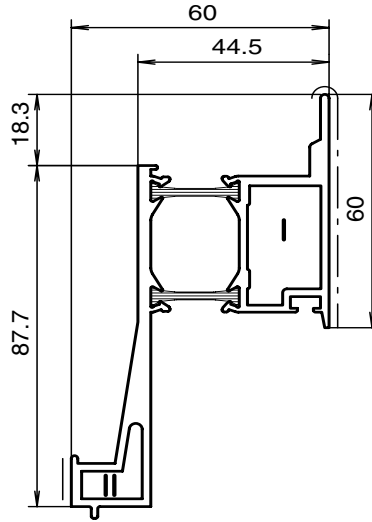


For flush supplementary element 1.0 VF 60

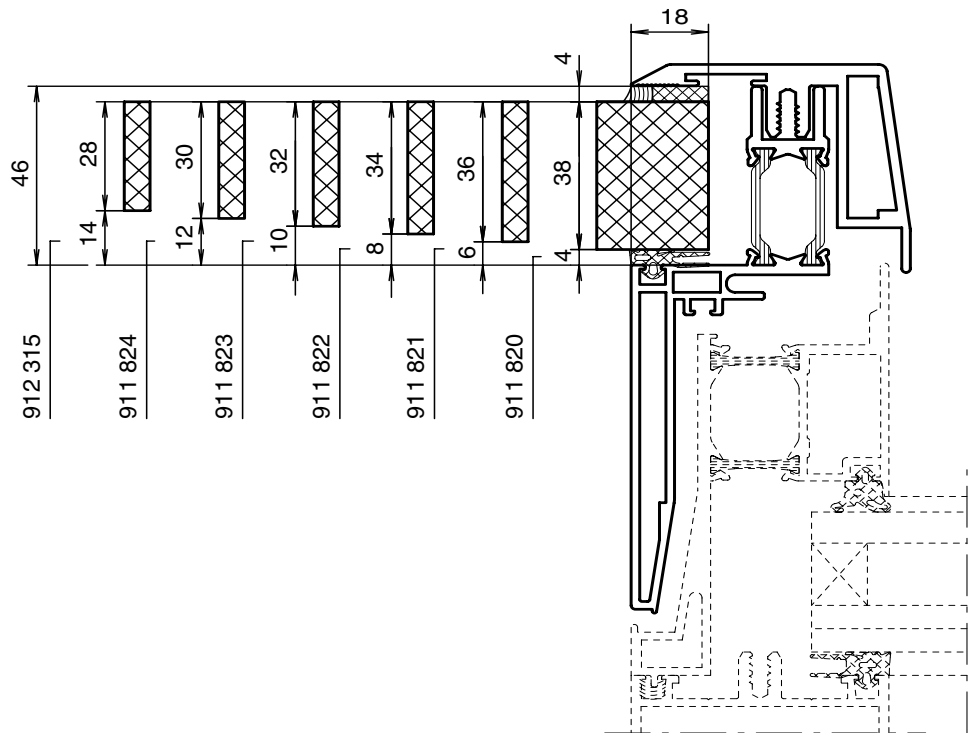
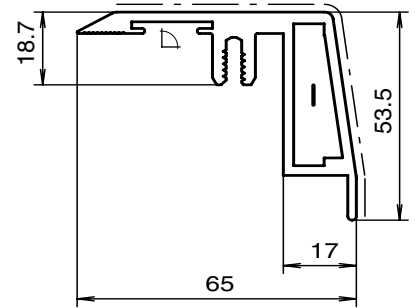
523210



523510

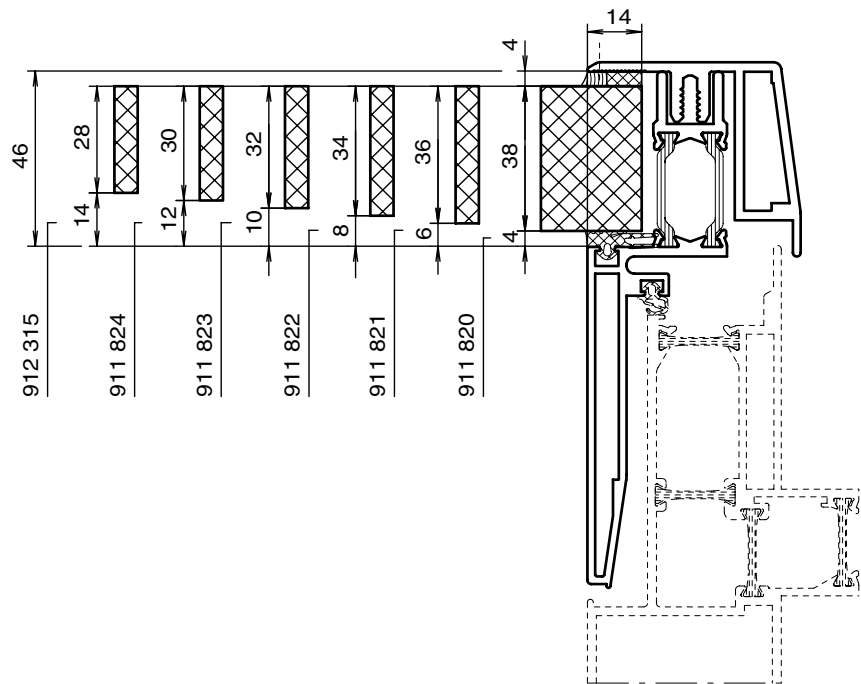
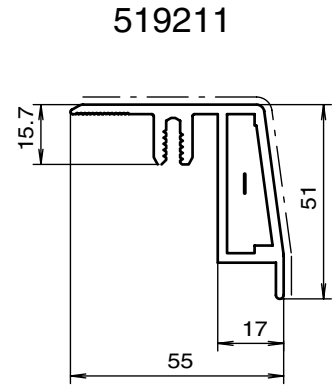
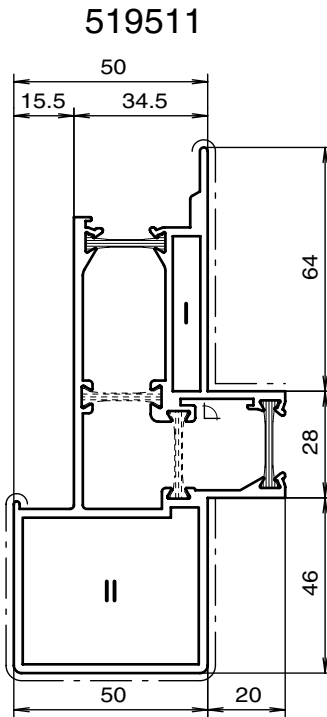
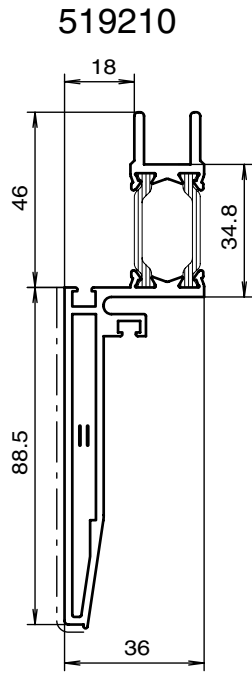
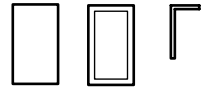


523211



	I				II				
523 210	-	-	-	-	-	912 226	4 x 911 513	-	912 295
523 211	907 315	912 225	2 x 911 513	912 297	-	-	-	-	-
523 510	-	912 381	2 x 911 049	912 394	-	912 224	2 x 911 049	-	912 296

For insert element 1.0 VF 50 / VF 60



	I				II				
<b>519 210</b>	-	-	-	-	-	912 226	4 x 911 513	-	912 295
<b>519 211</b>	-	912 225	2 x 911 513	912 297	-	-	-	-	-
<b>519 511</b>	907 315	912 379	2 x 911 049	912 397	-	912 380	2 x 900 024	-	912 395